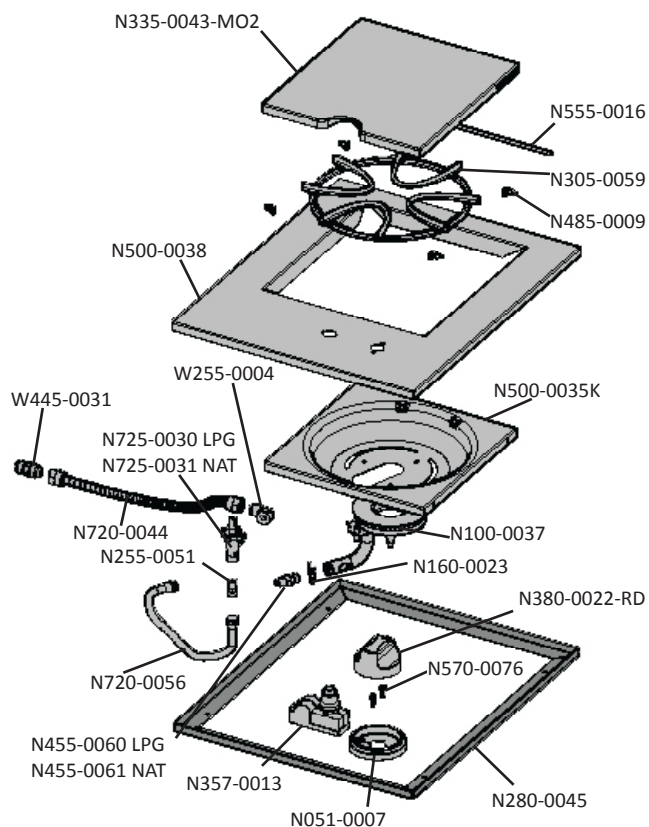
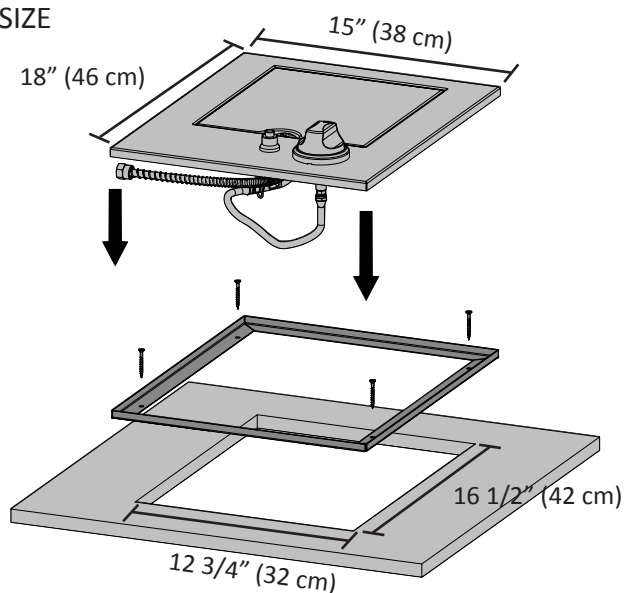




## BUILT-IN SIDE BURNER INSTALLATION

This Side Burner is designed for **NON-COMBUSTIBLE** enclosures only, and must be installed and serviced by a qualified installer to local codes. Use this manual in conjunction with your main manual to properly assemble your built-in grill. Refer to the main manual for operating, cleaning, and maintenance instructions.

### FRAME SIZE



### OPENING SIZES

MUST BE MINIMUM 4 1/2" (11 cm) DEEP

GAS ACCESS NEEDED AT FRONT RIGHT CORNER UNDER VALVE

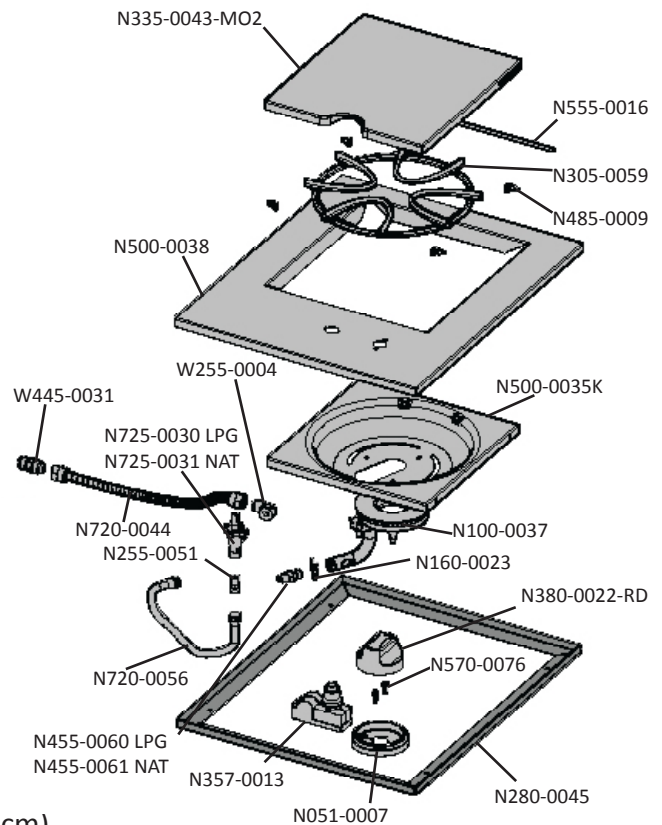
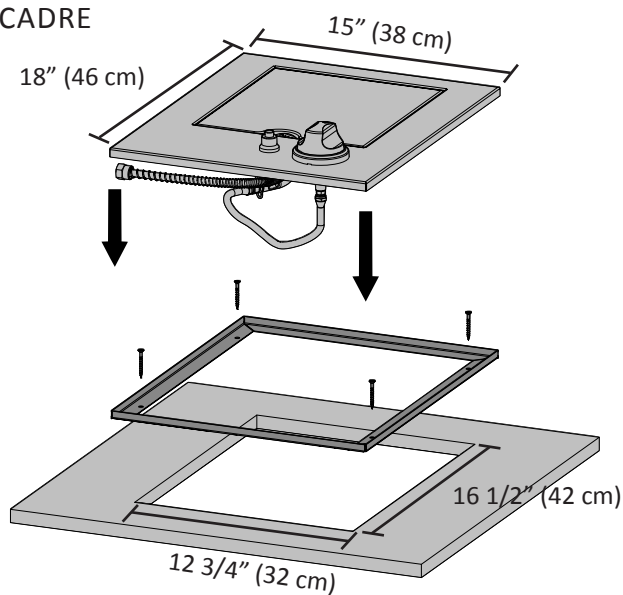
1. Fit the side burner frame overtop of the opening, space equally around all sides. The frame must be attached to the opening to prevent any future movement. (fasteners not included)
2. Ensure that there is at least 5 sq inches (32 cm<sup>2</sup>) of opening in the bottom of the cut out, for combustion air.
3. A flexible metal connector is included to simplify the installation of the side burner. Connect this connector to the 3/8" flared elbow on the end of the side burner valve. Connect the other end of the connector to the gas piping. Ensure the connector does not pass through a wall, floor, ceiling or partition, and is protected from damage. Do not use a hose to connect the side burner. It must be connected with either rigid pipe, copper tube or an approved flexible metal connector to the gas supply. The installation must comply with CAN B149.1 Natural Gas and Propane Installation code in Canada, or to the National Fuel Gas Code, ANSI Z223.1 in the United States.
4. Set the side burner overtop of the frame. Leak test the entire installation before operating the unit.



# INSTALLATION DU BRÛLEUR LATÉRAL POUR GRIL ENCASTRÉ

Ce brûleur latéral est conçu pour des enceintes **INCOMBUSTIBLES** seulement et doit être installé et entretenu par un installateur qualifié selon les codes locaux. Veuillez utiliser ce guide conjointement avec votre manuel principal pour assembler votre grill encastré de façon adéquate. Consultez ce dernier pour les instructions d'opération, de nettoyage et d'entretien.

## TAILLE DU CADRE



## DIMENSIONS DE L'OUVERTURE

DOIT AVOIR UNE PROFONDEUR MINIMALE DE 4 1/2" (11 cm)

ENTRÉE DU GAZ REQUISE AU COIN AVANT DROIT SOUS LA SOUPAPE

1. Placez le cadre du brûleur latéral sur l'ouverture, espacé également sur tous les côtés. Le cadre doit être fixé à l'ouverture pour qu'il ne puisse pas bouger (pièces de fixation non comprises).
2. Assurez-vous qu'il y ait au moins 5 po<sup>2</sup> (32 cm<sup>2</sup>) d'ouverture dans le bas de la découpe pour l'air de combustion.
3. Un raccord flexible métallique est inclus pour faciliter l'installation du brûleur latéral. Branchez ce raccord au coude évasé de 3/8" à l'extrémité de la soupape du brûleur latéral. Branchez l'autre extrémité du raccord au tuyau de gaz. Assurez-vous que le raccord ne passe pas à travers un mur, un plancher, un plafond ou une cloison, et qu'il soit protégé contre les dommages. N'utilisez pas un boyau pour brancher le brûleur latéral. Le branchement à l'alimentation en gaz doit être fait avec du tuyau rigide, du tuyau de cuivre ou un raccord métallique flexible approuvé. L'installation doit être conforme à la norme CAN B149.1 du Code d'installation du gaz naturel et du propane au Canada, ou à la norme ANSI Z223.1 du National Fuel Gas Code aux États-Unis.
4. Placez le brûleur latéral dans le cadre. L'installation complète doit être vérifiée pour des fuites avant de faire fonctionner l'appareil.