


Ten grill gazowy musi być używany tylko na zewnątrz w dobrze wentylowanym miejscu i nie może być używany w budynku, garażu, osłoniętym ganku, altanie ani innym ogrodzonym terenie.



PODAJ NUMER SERYJNY Z KARTONU



Nr seryjny
XXXXXX000000
Nr modelu.



410, 410SB



NIEBEZPIECZEŃSTWO

JEŚLI POCZUJESZ ZAPACH GAZU:

- Odłącz gaz od urządzenia.
- Zgaś otwarty płomień.
- Otwórz pokrywę.
- Jeśli nadal czujesz zapach, trzymaj się z dala od urządzenia i natychmiast wezwij swojego dostawcę gazu lub straż pożarną.



OSTRZEŻENIE

Nie próbuj zapalić tego urządzenia bez przeczytania instrukcji „ZAPALANIA” w tym podręczniku.

Nie przechowuj ani nie używaj benzyny ani innych łatwopalnych płynów ani oparów w pobliżu tego lub innego urządzenia. Butla gazowa nie podłączona do żytku nie może być przechowywana w pobliżu tego ani innego urządzenia. Jeśli informacje w tych instrukcjach nie są dokładnie przestrzegane, może dojść do pożaru lub wybuchu, powodując straty materialne, obrażenia ciała lub śmierć.

Informacja dla instalatora: Zostaw te instrukcje u właściciela grilla na przyszłość.



10-letnia ograniczona gwarancja Napoleon



Produkty NAPOLEON są zaprojektowane z najwyższej klasy komponentów i materiałów oraz są montowane przez wyszkolonych rzemieślników, którzy są dumni ze swojej pracy. Przed przystąpieniem do pakowania i wysyłki produkt został dokładnie sprawdzony przez wykwalifikowanego technika w celu zapewnienia, że klient otrzyma produkt, którego oczekuje od firmy NAPOLEON.

NAPOLEON gwarantuje, że komponenty nowego produktu NAPOLEON będą wolne od wad materiałowych i produkcyjnych od daty zakupu przez następujący okres:

Odlewy aluminiowe oraz podstawa ze stali nierdzewnej	10 lat
Pokrywa ze stali nierdzewnej	10 lat
Pokrywa z emalii porcelanowej	10 lat
Pokrywa ze stali malowanej	5 lat pełnej ochrony, plus 50% rabatu na części do 10 lat
Palniki rurowe ze stali nierdzewnej	5 lat pełnej ochrony, plus 50% rabatu na części do 10 lat
Ruszty żeliwne	5 lat pełnej ochrony, plus 50% rabatu na części do 10 lat
Ostony palników ze stali nierdzewnej lub porcelanowe	3 lata pełnej ochrony, plus 50% rabatu na części do 10 lat
Pozostałe elementy	2 lata

*Warunki i ograniczenia

Niniejsza ograniczona gwarancja tworzy okres gwarancji określony w powyższej tabeli dla każdego produktu zakupionego przez autoryzowanego dealera firmy NAPOLEON oraz uprawnia pierwotnego nabywcę do określonej ochrony w odniesieniu do jakiegokolwiek elementu wymienionego w okresie gwarancji przez firmę NAPOLEON lub autoryzowanego dealera firmy NAPOLEON, do wymiany komponentu takiego produktu, którego użytkowanie, w wyniku wad produkcyjnych, nie było możliwe przy normalnej eksploatacji do celów prywatnych. Rabat 50% wskazany w tabeli oznacza, że dany komponent będzie mógł być zakupiony przez nabywcę z 50% rabatem od ceny detalicznej we wskazanym okresie. Niniejsza ograniczona gwarancja nie obejmuje akcesoriów ani elementów premiowych.

Dla pewności, „użytkowania prywatne” produktu oznacza, że produkt: został zainstalowany przez licencjonowanego autoryzowanego technika lub wykonawcę, zgodnie z instrukcjami montażu dołączonymi do produktu oraz zgodnie ze wszystkimi lokalnymi i krajowymi przepisami budowlanymi i przeciwpożarowymi; był właściwie konserwowany; i nie był wykorzystywany jako obiekt użyteczności publicznej lub do zastosowań komercyjnych.

Podobnie, „awaria” nie obejmuje: przegrzewania, wybuchów płomieni spowodowanych przez warunki atmosferyczne takie jak silny wiatr lub z powodu niedostatecznej wentylacji, zadrapań, wgłęć, korozji, odchodzenia farby, odbarwienia spowodowanego przez ciepło, chemiczne lub ściernie środki czyszczące lub działanie promieni UV, odpryskiwanie porcelanowych elementów lub uszkodzeń spowodowanych niewłaściwym użyciem, wypadkiem, gradem, zapaleniem się tłuszczu, brakiem konserwacji, obecnością szkodliwych substancji jak sól lub chlor, przeróbkami, nadużyciem, zaniedbaniem lub montowaniem nieoryginalnych części zamiennych. W przypadku pogorszenia się jakości części z powodu niewłaściwego działania urządzenia (rdzy lub przepalenia) w czasie trwania gwarancji, część zamienna zostanie dostarczona.

Wymieniany komponent jest wyłączną odpowiedzialnością NAPOLEON określoną niniejszą ograniczoną gwarancją; w żadnym wypadku firma NAPOLEON nie będzie ponosić odpowiedzialności za montaż pracę lub inne koszty lub wydatki związane z ponownym montażem części gwarancyjnej, za jakiegokolwiek przypadkowe, wtórne lub pośrednie ani za jakiegokolwiek koszty transportu, pracy i wywózowe należności celne.

Ograniczona gwarancja jest udzielana w uzupełnieniu wszelkich praw przyznanych Państwu przez lokalne przepisy prawa. W związku z tym niniejsza ograniczona gwarancja nie nakłada na firmę NAPOLEON obowiązku posiadania części zapasowych na magazynie. W zależności od dostępności części, firma NAPOLEON może według własnego uznania wywiązać się ze wszystkich zobowiązań, dostarczając klientowi proporcjonalny kredyt na nowy produkt. Po pierwszym roku w odniesieniu do tej ograniczonej gwarancji, firma NAPOLEON może, według własnego uznania, w pełni wywiązać się ze wszystkich zobowiązań związanych z niniejszą gwarancją, zwracając pierwotnemu nabywcy chronionemu gwarancją cenę hurtową jakiegokolwiek objętej gwarancją, ale wadliwej części.

W przypadku składania w firmie NAPOLEON roszczeń gwarancyjnych, wymagane jest przedstawienie dokumentu sprzedaży lub jego kopii wraz z numerem modelu.

Firma NAPOLEON zastrzega sobie prawo do sprawdzenia jakiegokolwiek produktu lub części przez swojego przedstawiciela przed zaakceptowaniem roszczenia gwarancyjnego. Należy skontaktować się z Działem Obsługi klienta firmy NAPOLEON lub autoryzowanym sprzedawcą NAPOLEON w celu uzyskania świadczenia z tytułu gwarancji.





UWAGA! Niezastosowanie się do tych instrukcji może doprowadzić do uszkodzenia sprzętu, obrażeń ciała lub śmierci. Przeczytaj i zastosuj się do wszystkich uwag i instrukcji w tym podręczniku zanim uruchomisz grill.

Bezpieczne Praktyki Operacyjne

- Ten grill gazowy musi być złożony dokładnie według instrukcji w podręczniku. Jeśli grill został złożony w sklepie, należy przejrzeć instrukcje montażu, aby potwierdzić właściwy montaż oraz wykonać wymagane testy wycieków przed użyciem grilla.
- Przeczytaj całą instrukcję obsługi przed użyciem grilla.
- Pod żadnym pozorem nie należy modyfikować tego grilla.
- Postępuj zgodnie z instrukcjami rozpalania podczas obsługi grilla.
- Gaz musi być wyłączony w cylindrze propanu kiedy grill nie jest używany.
- Trzymaj dzieci i zwierzęta z dala od gorącego grilla, NIE pozwalaj dzieciom wspinać się do obudowy.
- Dzieci powinny być pilnowane, aby upewnić się, że nie bawią się urządzeniem.
- Urządzenie to nie jest przeznaczone do użytku przez osoby (w tym dzieci) o ograniczonej sprawności fizycznej, sensorycznej lub umysłowej, lub bez doświadczenia albo wiedzy, chyba że będą one nadzorowane lub zostaną poinstruowane na temat korzystania z urządzenia przez osobę odpowiedzialną za ich bezpieczeństwo.
- Nie zostawiaj grilla bez nadzoru podczas użytkowania.
- Nie należy przenosić grilla, kiedy jest gorący lub działa.
- Ten grill jest przeznaczony wyłącznie do użytku domowego.
- Grill ten nie może być instalowany w ani na pojazdach rekreacyjnych i/lub łodziach.
- Ten grill gazowy musi być przechowywany na zewnątrz w dobrze wentylowanym miejscu i nie może być używany wewnątrz budynku, garażu, osłoniętym ganku ani żadnym innym obszarze zamkniętym.
- Zachowaj odpowiedni odstęp od materiałów łatwopalnych (16" (410mm) do tyłu urządzenia 7" (178mm) do boków). Dodatkowy odstęp jest zalecany blisko powierzchni winylowych lub szyb/szkła.
- Przez cały czas utrzymuj otwory wentylacyjne obudowy butli pozbawione od zanieczyszczeń.
- Nie używaj urządzenia w pobliżu łatwopalnych konstrukcji/materiałów.
- Nie umieszczaj go w wietrznych sceneriach. Silne podmuchy wiatru mogą niekorzystnie wpływać na wydajność gotowania grill gazowego.
- Kiedy grill gazowy jest przechowywany w pomieszczeniu, butla propanu musi być odłączona od grilla i przechowywana na zewnątrz w dobrze wentylowanym obszarze, odłączone butle nie mogą być przechowywane w budynku, garażu ani innym pomieszczeniu zamkniętym. Naturalne urządzenia gazowe muszą być odłączone od zaopatrzenia, kiedy są przechowywane wewnątrz.
- Sprawdź przewód linii gazu przed każdym użyciem. Jeśli istnieją dowody nadmiernego ścierania lub zużycia części, należy je wymienić przed użyciem grilla gazowego poprzez zamontowanie węża zamiennego określonego przez producenta grilla.
- Nigdy nie przechowuj zapasowej butli gazowej pod ani blisko grilla.
- Nigdy nie wypełniaj butli ponad 80%.
- Przeprowadź test szczelności wszystkich połączeń przed pierwszym użyciem, nawet jeśli grill był zakupiony w pełni zmontowany, co roku lub po wymianie jakiegokolwiek elementu.
- Nigdy nie używaj naturalnego gazu w urządzeniu przeznaczonym dla płynnego gazu propanu.
- Nigdy nie używaj płynu do zapalniczek w grillu gazowym.
- Kontrolki palnika muszą być wyłączone podczas włączania butli.
- Nie odpalaj palników przy zamkniętej pokrywie.
- Nie używaj tylnego palnika kiedy pracują palniki główne.
- Pokrywa musi być zamknięta podczas okresu podgrzewania.
- Nie prowadź węża pod właściwą misą ściekową, należy zachować odstęp do spodu urządzenia.
- Czyść zasobnik smaru oraz płyty smaru regularnie aby uniknąć gromadzenia się, co może doprowadzić do pożaru smaru.
- Zdejmij stojak grzewczy przed zapaleniem tylnego palnika. Ekstremalne ciepło uszkodzi stojak grzewczy.
- Upewnij się, że płyty smaru są ustawione właściwie według instrukcji montażu płyt smaru.
- Nie używaj półek bocznych do przechowywania zapalniczek, zapalek ani innych materiałów łatwopalnych.
- Trzymaj przewód gazu z dala od nagranych powierzchni.
- Trzymaj wszelkie przewody sprzętów elektrycznych z dala od wody lub nagranych powierzchni.
- Sprawdź podcierwienią palnikową rurę pod kątem pajęczyn i innych przeszkód od czasu do czasu. Całkowicie wyczyść rury jeśli znajdziesz jakieś przeszkody.
- Grill gazowy do gotowania na zewnątrz oraz jego poszczególny zawór wyłączający muszą być odłączone od systemu źródła gazu podczas przeprowadzania testów ciśnieniowych tego systemu w przypadku nadmiernego ciśnienia 0.5psi (3.5kPa).
- Grill gazowy do gotowania na zewnątrz musi być odizolowany od systemu źródła gazu poprzez zamknięcie jego indywidualnego ręcznego zaworu wyłączania podczas przeprowadzania testów systemu źródła gazu przy ciśnieniu równym lub mniejszym niż 0,5 psi (3.5 kPa).



Prawidłowa utylizacja tego produktu

To oznaczenie wskazuje, że produkt ten nie powinien być utylizowany razem z innymi odpadami gospodarstwa domowego w całej UE. Aby uniknąć szkodliwego wpływu na środowisko lub zdrowie ludzi wskutek niekontrolowanego usuwania odpadów, utylizuj go prawidłowo aby promować ponowne użycie zasobów materialnych. Aby zwrócić używane urządzenie, skorzystaj z usług firmy recyklingowej.

Butla Gazowa

Używaj jedynie butli gazowych, które spełniają normy narodowe oraz regionalne. Minimalny rozmiar butli dla jednostek butanu wynosi 13kg, a dla jednostek propanu 6kg. Upewnij się, że butla może dostarczyć wystarczająco paliwa do obsługi urządzenia. Jeśli masz wątpliwości, sprawdź u swojego dostawcy gazu.

- Uważaj podczas obsługi zaworu butli.
- Nigdy nie podłączaj butli, która nie spełnia norm lokalnych.

Wszystkie butle muszą być umieszczone poza ogrodzeniem (pod prawą boczną półką) na poziomie ziemi. Jedynie butle połączone do urządzenia mogą być przechowywane w ogrodzeniu, lub blisko urządzenia. Zapasowe butle nie mogą być przechowywane w ogrodzeniu, lub w bliskiej odległości działającego urządzenia. Butle nie mogą być narażone na ekstremalne ciepło lub bezpośrednie światło słoneczne.



UWAGA! Upewnij się, że wąż jest podłączony do głównego właściwego miejsca na spodzie urządzenia. Węże, które dotykają powierzchni o wysokiej temperaturze mogą się topić lub przeciekać, powodując pożar.

Podłączenie butli: Upewnij się, że wąż regulacji gazu jest wolny od zagięć. Zdejmij pokrywę lub zatyczkę z zaworu butli paliwa. Dokręć regulator do zaworu butli. Przeprowadź testy szczelności przed używaniem grilla. Test szczelności musi być przeprowadzany co roku oraz za każdym razem przy podłączaniu butli, lub podczas wymiany części systemu gazowego.



UWAGA!

- Nie kieruj węża pod pojemnikiem na zużyty tłuszcz.
- Nie kieruj węża pomiędzy przestrzenią na dnie półki oraz tylnego panelu.
- Nie kieruj węża nad górą tylnego panelu.
- Upewnij się, że wszystkie połączenia są dokręcone przy użyciu dwóch kluczy francuskich. Nie używaj taśmy teflonowej lakieru na żadnym połączeniu węża.
- Upewnij się, że wąż nie styka się z żadną powierzchnią o wysokiej temperaturze, ponieważ może od się stopić i przeciekać, powodując pożar.
- Nie używaj ogrodzenia do przechowywania dodatkowego węża, ponieważ jest większa szansa, że wąż będzie miał kontakt z gorącą powierzchnią, przez co się stopi i zacznie przeciekać powodując pożar.

Wąż Gazowy

- Jeśli wąż i regulator nie są załączone przez producenta, wówczas jedynie węże i regulatory, które spełniają narodowe i regionalne normy mogą być używane.
- Upewnij się, że wąż nie ma styczności z tłuszczem, innymi gorącymi tłuszczami, lub gorącymi powierzchniami na urządzeniu.
- Regularnie sprawdzaj węża. W przypadku rozdarć, topienia lub zużycia, wymień wąż przed użyciem urządzenia.
- Zalecana długość węża to 0.5m. Wąż nie może być dłuższy niż 1.5m.
- Upewnij się, że wąż nie jest pokręcony ani zagięty podczas instalacji.
- Wymień wąż przed upływem daty wydrukowanej na wężu.

Dane Techniczne

Poniższa tabela wymienia wartości wejściowe dla urządzenia.

Palnik	Rozmiar Otworu	(Brutto) Wejście Ciepła (łącznie)	Zużycie Gazu (łącznie)
GŁÓWNY	0.99mm (30mbar)	12.0 kw	870 g/hr
	0.92mm (37mbar)	12.0 kw	870 g/hr
	0.84mm (50mabr)	12.0 kw	870 g/hr
BOCZNY	0.92mm (30mbar)	3.5 kw	254 g/hr
	0.86mm (37mbar)	3.5 kw	254 g/hr
	0.80mm (50mabr)	3.5 kw	254 g/hr

Certyfikowane Gazy/Ciśnienia – Sprawdź płytę wskaźnika aby upewnić się, że odpowiada ona następującej liście.

Kategoria gazu	I ³ B/P(30)	I ³ +(28-30/37)	I ³ B/P(37)	I ³ B/P(50)
Rozmiary otworów (patrz wyżej)	I	I	I	I
Gazy / Ciśnienia	Butan 30mbar Propan 30mbar	Butan 28-30mbar Propan 37mbar	Butan 37mbar Propan 37mbar	Butan 50mbar Propan 50mbar
Kraje	BE, BG, CY, DK, EE, FI, FR, GB, HR, HU, IS, IT, LT, LU, MT, NL, NO, RO, SE, SI, SK, TR	BE, CH, CY, CZ, ES, FR, GB, GR, IE, IT, LT, LU, LV, PT, SK, SI	PL	AT, CH, DE, SK

Nie majsterkuj przy ani nie modyfikuj regulatora. Używaj jedynie regulatorów, które dostarczają ciśnienia, wymienionego w tabeli powyżej. Regulator 28-30mbar musi być używany dla butanu lub 37mbar regulator dla propanu. Do wymiany używamy jedynie regulatora określonego przez producenta.

Ten regulator nie może być regulowany. Istnieje port ciśnieniowy umieszczony z boku regulatora. Może być on używany przez wykwalifikowanego specjalistę, podczas serwisowania grilla w celu określenia czy regulator działa prawidłowo. Śruba w porcie ciśnieniowym musi zawsze być mocno dokręcona, chyba że wykonywany jest test ciśnienia na regulatorze (jedynie przez wykwalifikowany personel).

Instrukcje Sprawdzania Szczelności



UWAGA! Test szczelności należy przeprowadzać co roku i za każdym razem kiedy podłączana jest butla lub jeśli wymieniana jest część systemu gazowego.



UWAGA! Nigdy nie używaj otwartego ognia aby sprawdzić przecieki gazu. Miej pewność, że w okolicy nie ma żadnych iskier ani otwartych płomieni podczas sprawdzania szczelności. Iskry lub otwarty ogień doprowadzi do pożaru lub wybuchu, uszkodzenia mienia, poważnych obrażeń ciała lub śmierci.



Badanie szczelności: Musi być ono przeprowadzane przed pierwszym użyciem, co roku, i za każdym razem podczas wymiany lub serwisowania części gazowych. Nie pal podczas wykonywania tego testu, usuń wszystkie źródła zapłonu. Zobacz Diagram Testu Szczelności dla obszarów, które należy sprawdzić. Wyłącz wszystkie kontrolki palnika. Włącz zawór gazu.



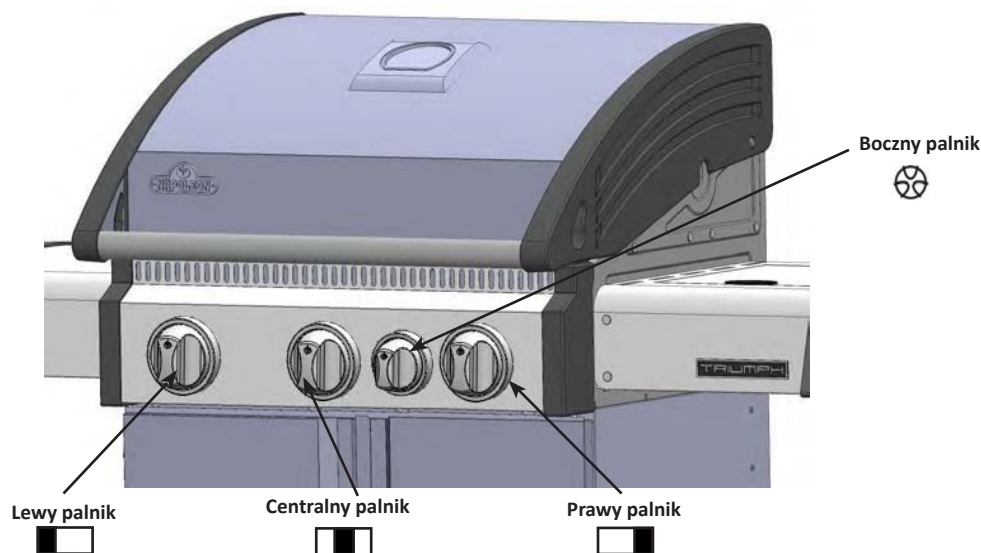
Nałóż roztwór płynnego mydła i wody pół na pół na wszystkie stawy i połączenia regulatora, węża, rozdzielaczy i zaworów.



Bańki wskażą wyciek gazu. Albo dokręć luźne złącza albo wymień tę część częścią rekomendowaną przez oddział ds. klienta Napoleon i poproś o sprawdzenie przez certyfikowanego instalatora gazu.

Jeśli wyciek nie może być zatrzymany, natychmiast wyłącz dopływ gazu, odłącz go, i poproś o sprawdzenie certyfikowanego instalatora albo sprzedawcę gazu. Nie używaj grilla do czasu naprawienia wycieku.

Instrukcje zapalania



UWAGA! Otwórz pokrywę.

Pozycja wyłączona



UWAGA! Upewnij się, że kontrolki palnika są wyłączone. Przekręć zawór gazu.

Główny Palnik	Tylni Palnik (jeśli jest)	Boczny Palnik (jeśli jest)
1. Otwórz pokrywę grilla.	1. Otwórz pokrywę grilla.	1. Otwórz pokrywę bocznego palnika.
2. Wciśnij i przekręć powoli pokrętło głównego palnika do pozycji 'hi'. Ta czynność zapali płomień, który z kolei zapali wybrany palnik. Kiedy płomień się zapali, nadal wciskaj pokrętło kontrolne do czasu zapalenia się palnika, a następnie puść.	2. Usuń stojak ocieplenia	2. Naciśnij i przekręć kontrolkę bocznego palnika do pozycji wysokiej.
3. Jeśli płomień się nie zapala, wówczas natychmiast wyłącz pokrętło kontroli i powtórz krok 2 kilkakrotnie.	3. Włóż zapałkę do dostępnego w wyposażeniu drążka do zapalania. Przytrzymaj zapaloną zapałkę przy właściwym porcie końcowym tylnego palnika. Włącz tylni palnik do pozycji wysokiej.	3. Naciśnij i przytrzymaj przycisk zapłonu aż palnik się zapali, lub zapal zapałkę
4. Jeśli płomień i palnik się nie zapalą w ciągu 5 sekund, wyłącz pokrętło i odczekaj 5 minut aby nadmiar gazu się rozproszył. Powtórz kroki 2 albo 3 albo zapal zapałką.		4. Jeśli płomień i palnik się nie zapalą w ciągu 5 sekund, wyłącz pokrętło i odczekaj 5 minut aby nadmiar gazu się rozproszył. Powtórz kroki 2 albo 3 albo zapal zapałką.
5. Jeśli zapalasz urządzenie zapałką, włóż zapałkę do wyposażonego drążka do zapalania. Przytrzymaj zapaloną zapałkę przez grill i płytę do rozpalania, podczas przekręcania odpowiedniego zaworu palnika do pozycji wysokiej.		



Używanie Grilla

Początkowe Zapalenie: Zapalając po raz pierwszy, grill gazowy emituje niewielki zapach. Jest to normalny stan tymczasowy spowodowany przez „wypalanie się” farb wewnętrznych i smarów użytych podczas procesu produkcji i nie ma miejsca ponownie. Po prostu uruchom główne palniki na wysokich opcjach na około pół godziny.

Użycie Głównego Palnika: Podczas pieczenia jedzenia, zalecamy podgrzanie grilla przez użycie wszystkich głównych palników na wysokich ustawieniach z zamkniętą pokrywą przez około 10 minut. Jedzenie gotowane przez krótki okres czasu (ryba, warzywa) może być grillowane przy otwartej pokrywie. Gotowanie przy zamkniętej pokrywie zapewni wyższe, bardziej równe temperatury, które mogą skrócić czas gotowania i ugotować mięso równomiernie. Jedzenie z czasem gotowania dłuższym niż 30 minut, takie jak pieczenie, mogą być gotowane pośrednio (z palnikiem zapalonym naprzeciwko umieszczonego jedzenia). Podczas gotowania bardzo chudego mięsa, takiego jak piersi z kurczaka lub chuda wieprzowina, kratki mogą być naoliwione przed nagraniem, aby zredukować przywieranie. Gotowanie mięsa z wysoką zawartością tłuszczu może powodować rozbłyski. Albo przytnij tłuszcz albo zmniejsz temperaturę, aby to zahamować. Jeśli pojawi się rozbłysk, przesuń jedzenie z dala od płomieni i zredukuj ciepło. Pozostaw pokrywę otwartą.

Gotowanie Bezpośrednie: Umieść jedzenie do gotowania na grillu bezpośrednio nad ciepłem. Ta metoda jest używana powszechnie do pieczenia lub do jedzenia, które nie wymaga przedłużonego czasu gotowania, takiego jak hamburgery, steki, kawałki kurczaka, lub warzywa. Jedzenie jest najpierw opieczzone, aby zawrzeć soki i smak, a następnie temperatura jest obniżana, aby dokończyć gotowanie jedzenia według swoich preferencji.

Gotowanie Pośrednie: Kiedy działa jeden lub więcej palników, umieść jedzenie do gotowania nad palnikiem, który nie jest włączony. Ciepło krąży dookoła jedzenia, gotując powoli i równo. Gotowanie z tą metodą jest prawie takie samo jak gotowanie w piecu i jest głównie używane do większych kawałków mięsa, takich jak pieczenie, kurczaki albo indyki, ale może być również używane do gotowania jedzenia, które jest podatne na rozbłyski lub dymienie. Niższe temperatury i wolniejsze czasy gotowania dają bardziej kruche jedzenie.

Użycie Tylnego Palnika (jeśli jest na wyposażeniu): Zdejmij stojak do grzania przed użyciem, zbyt wysoka temperatura uszkodzi stojak. Kratki do gotowania również powinny być usunięte jeśli przeszkadzają rusztowi. Tylni palnik jest przeznaczony do użycia w połączeniu z zestawem rożna (w zestawie z większością urządzeń z tylnym palnikiem) dostępnym u sprzedawcy. Zobacz instrukcje montażu zestawu rożna.

Aby użyć przeciwwagi – zdejmij silnik rożna z grilla gazowego. Umieść rożen z gotowanym mięsem na wieszakach w grillu. Mięso będzie naturalnie zwiisać cięższą stroną w dół. Dokręć ramię przeciwwagi i odważnika, aby ramię było skierowane w górę. Przesuń przeciwwagę, aby zrównoważyć wagę i dokręcić ją w miejscu. Ponownie zainstaluj silnik i rozpocznij gotowanie. Umieść metalowe naczynie pod mięsem aby zbierać tłuszcz do polewania i naturalnie pysznego sosu. Płyn do podlewania może być dodany zgodnie z wymaganiami. Aby zawrzeć soki, najpierw włącz tylni palnik na wysokie ustawienia aż zbrązowieje, następnie zmniejsz ciepło aby całkowicie ugotować jedzenie. Trzymaj pokrywę zamkniętą dla lepszych wyników. Państwa pieczenie i drób zbrązowieją idealnie na zewnątrz i zostaną wilgotne i miękkie w środku. Na przykład, 3 funty kurczaka na rożnie będą gotowe w około 1½ godziny na średnim do wysokiego. Zobacz książkę kucharską Twój Grill na Każdą Porę Roku Napoleon dla bardziej szczegółowych instrukcji.



UWAGA! Sos barbecue i sól mogą być żrące i spowodują gwałtowne pogorszenie się elementów grilla gazowego, chyba że będziesz go czyścić regularnie. Po skończeniu gotowania zdemontuj składniki rożna, umyj je dokładnie ciepłą wodą z mydłem i przechowuj wewnątrz.

Użycie Boczego Palnika (jeśli jest na wyposażeniu): Boczny palnik może być użyty jak górny palnik piekarnika, do sosów, zup, itd. Dla najlepszej wydajności, grill gazowy powinien być umieszczony z bocznym palnikiem osłoniętym przed wiatrem. Zalecana średnica garnka to od 60 do 220mm.



UWAGA! Nigdy nie grilluj jedzenia bezpośrednio na kracie palnika bocznego. Jest on przeznaczony do używania jedynie z garnkami i patelniami.

UWAGA! Nie zamykaj pokrywy palnika bocznego kiedy jest on włączony lub nagrany.

UWAGA! Nie używaj palnika bocznego do smażenia jedzenia na głębokim oleju, ponieważ gotowanie na oleju może stworzyć niebezpieczną sytuację.

Instrukcje Konserwacji / Czyszczenia

We recommend this gas grill be thoroughly inspected and serviced annually by a qualified service person.

At all times keep the gas grill area free from combustible materials, gasoline and other flammable vapors and liquids. Do not obstruct the flow of ventilation and combustion air. Keep the cylinder enclosure ventilation openings (located on the cart sides and at the front and back of the bottom shelf) free and clear from debris.



UWAGA! Zawsze noś rękawice ochronne i okulary podczas obsługi grilla.



UWAGA! Aby uniknąć oparzeń, konserwację należy przeprowadzać tylko wtedy, kiedy grill jest chłodny. Unikaj niezabezpieczonego kontaktu z gorącymi powierzchniami. Upewnij się, że wszystkie palniki są wyłączone. Wyczyść grill w miejscu, gdzie substancje czyszczące nie uszkodzą pokładu, trawników ani patio. Nie używaj substancji do czyszczenia piekarnika aby czyścić jakiegokolwiek części tego grilla gazowego. Nie używaj substancji samoczyszczącej do piekarnika do czyszczenia krat do gotowania lub innych części grilla gazowego. Sos barbecue i sól mogą być żrące i spowodują gwałtowne pogorszenie się elementów grilla gazowego, chyba że będą czyszczone regularnie.



Uwaga: Stal nierdzewna może się utleniać lub plamić w obecności chlorków i siarczków, szczególnie w obszarach przybrzeżnych i innych trudnych warunkach, takich jak ciepłe, wysoce wilgotne otoczenie basenów i gorących kąpielisk. Plamy te mogą być postrzegane jako rdza, ale mogą być łatwo usunięte lub można im zapobiec. W celu zapobiegania lub usuwania plamom, umyj wszystkie powierzchnie ze stali szlachetnej co 3-4 tygodnie lub tak często jak potrzeba czystą wodą i/lub środkiem czyszczącym do stali nierdzewnej.



UWAGA! Wyłącz źródło gazu i odłącz urządzenie przed serwisowaniem. Aby uniknąć oparzeń, konserwacja powinna być wykonywana tylko wtedy, gdy grill jest chłodny. Test szczelności musi być wykonywany co roku i zawsze po wymianie części gazowej lub gdy wyczuwasz gaz.

Kratki i Stojak Grzewczy: Kratki oraz stojak grzewczy najlepiej czyścić szczotką drucianą podczas okresu podgrzewania. Druciak może być używany do plam trudnych do usunięcia. Jest rzeczą normalną, że kratki ze stali nierdzewnej (jeśli są) będą się odbarwiać stale przez regularne użytkowanie z powodu wysokiej temperatury powierzchni do gotowania.

Żeliwne Kratki do Gotowania: Żeliwne kratki do gotowania dostarczone z nowym grillem oferują doskonałą izolację ciepła oraz jego dystrybucję. Poprzez regularne przyprawianie dodajesz powłokę ochronną, która wspomaga odporność na korozję i zwiększy zdolności krately do nieprzywierania.

Pierwsze użycie: Umyj kratki do gotowania ręcznie łagodnym mydłem i wodą aby usunąć wszelkie pozostałości z procesu produkcji (nigdy nie myj ich w zmywarce). Dokładnie optucz ciepłą wodą i całkowicie wysusz miękką szmatką. Jest to istotne, aby uniknąć przedostania się wilgoci do żeliwa.

Przyprawy: Używając miękkiej ściereczki rozprowadź ROŚLINNY TŁUSZCZ DO PIECZENIA na całej powierzchni kratki, upewniając się, że wszystkie rowki i narożniki zostaną pokryte. Nie używaj tłuszczu solonych, takich jak masło czy margaryna. Podgrzej swój grill przez 15 minut, następnie połóż posmarowane kratki do gotowania na grillu. Przekręć pokrętko palnika do pozycji średniej i zamknij pokrywę. Pozwól aby kratki nagrzały się przez około pół godziny. Wyłącz wszystkie palniki i wyłącz źródło gazu. Pozwól aby kratki ostygły. Procedurę tą należy powtórzyć kilka razy w ciągu sezonu, ale nie jest to konieczne do codziennego użytku (przestrzegaj procedury do użytku codziennego podanej poniżej).

Codziennie użycie: Przed rozgrzaniem, i wyczyszczeniem mosiężną szczotką drucianą, pokryj całą górną powierzchnię krately do gotowania ROŚLINNYM TŁUSZCZEM DO PIECZENIA. Podgrzej grill a następnie pozbydź się niechcianych pozostałości przy użyciu mosiężnej drucianej szczotki.

Kratki do Gotowania ze Stali Nierdzewnej: (dostępny zestaw do ulepszenia – patrz listę części zamiennych). Kratki do gotowania ze stali nierdzewnej są wytrzymałe i odporne na korozję. Wymagają one mniej przyprawiania i konserwacji niż żeliwne kratki do gotowania. Zaleca się, aby przestrzegali państwo procedury codziennego użytkowania wymienionej powyżej, chociaż może się okazać, że podgrzewanie i czyszczenie krately szczotką drucianą będzie wystarczające.

Panel kontrolny: Tekst panelu jest wydrukowany bezpośrednio na stali nierdzewnej, a przy właściwej konserwacji pozostanie on czarny i czytelny. Do czyszczenia panelu należy używać jedynie ciepłej wody mydlanej lub środka do czyszczenia stali nierdzewnej dostępnej u sprzedawcy Napoleon. Nigdy nie używaj środków ściernych na powierzchniach nierdzewnych, szczególnie na części z wydrukiem panelu, wówczas wydruk może się stopniowo ścierać.

Czyszczenie wnętrza Grilla Gazowego: Usuń kratki do gotowania. Używaj szczotki drucianej do wyczyszczenia drobnych pozostałości z boków obudowy oraz pod pokrywą. Zeskrob płyty tłuszczu szpachlą lub zgarniaczem, i użyj szczotki drucianej do usunięcia popiołu. Usuń płyty tłuszczowe i zgarnij pozostałości z palników przy pomocy mosiężnej szczotki drucianej. Zbierz wszystkie pozostałości z wnętrza grilla gazowego do pojemnika na zużyty tłuszcz.

Światła: Aby zdjąć obiektyw z obudowy, włóż płaską końcówkę śrubokręta pomiędzy soczewki a obudowę, a delikatnie nią potrząśnij. Nie dotykaj żarówki halogenowej. Olej z palców zredukuje żywotność żarówki. Aby wyczyścić soczewki, najpierw zamocz je w ciepłej wodzie mydlanej, a następnie wyczyść szmatką i środkiem do czyszczenia. Aby ponownie zamontować soczewki, po prostu włóż je z powrotem do obudowy.

Pojemnik na zużyty tłuszcz: nagromadzony tłuszcz to zagrożenie pożarowe. Czyść pojemnik często (co 4-5 użyć lub tak często jak trzeba) aby unikać kumulacji tłuszczu. Tłuszcz i jego nadmiar skapuje do pojemnika, umieszczonej poniżej grilla gazowego i zbiera się w jednorazowej tacy tłuszczowej poniżej pojemnika. Aby uzyskać dostęp do jednorazowej tacy lub aby wyczyścić pojemnik, wysuń pojemnik z grilla. Nigdy nie wykładaj pojemnika folią aluminiową, piaskiem ani innym materiałem, gdyż może to zapobiec prawidłowemu przepływowi tłuszczu. Pojemnik należy ścierać szpachlą lub skrobakiem. Wymieniaj jednorazowe tace co 2-4 tygodnie, w zależności od używania grilla gazowego. W sprawach zapasów skontaktuj się ze swoim przedstawicielem Napoleon.

Czyszczenie zewnętrznej powierzchni grilla: Nie używaj środków ściernych ani wełny stalowej na częściach lakierowanych, porcelanowych i ze stali nierdzewnej grill Napoleon. Spowoduje to zarysowanie powierzchni. Zewnętrzne powierzchnie grilla powinny być czyszczone ciepłą wodą mydlaną, podczas gdy metal jest nadal ciepły w dotyku. Aby czyścić powierzchnie nierdzewne, używaj środka do czyszczenia stali nierdzewnej lub specjalnego płynu. Zawsze wycieraj w kierunku ziarna. Z biegiem czasu, części ze stali nierdzewnej będą się odbarwiać podczas podgrzewania, zazwyczaj do koloru złota lub brązu. To przebarwienie jest normalne i nie ma wpływu na wydajność grilla. Części ze szkliska porcelanowego muszą być traktowane z dodatkową troską. Wypieczone wykończenie emalii przypomina szkło, i ukruszy się jeśli zostanie uderzone. Emalia do wykończeń jest dostępna u państwa sprzedawcy Napoleon.



UWAGA! Wąż: Sprawdź otarcia, stopienia, nacięcia, i pęknięcia węża. Jeśli którykolwiek z tych stanów występuje, nie używaj grilla gazowego. Wymień część u sprzedawcy Grilla Gazowego Napoleon Gas Grill lub u wykwalifikowanego instalatora gazu.

Rura palnika: Palniki są wykonane z ciężkiej stali nierdzewnej 304, ale ekstremalne temperatury i żrące środowisko może powodować korozję powierzchni. Może ona zostać usunięta mosiężną szczotką drucianą.



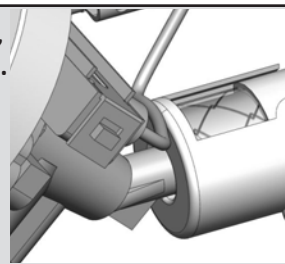
UWAGA! Strzeż się pająków.

Pająki i owady są przyciągane przez zapach propanu i gazu naturalnego. Palnik jest wyposażony w ekran na owady na żaluzji, co redukuje prawdopodobieństwo zbudowania gniazd owadów w palniku, ale nie eliminuje problemu całkowicie. Gniazdo lub pajęczyna mogą spowodować, że palnik będzie się palił jasnym żółtym lub pomarańczowym płomieniem lub spowoduje pożar w żaluzji pod panelem kontrolnym. Aby wyczyścić wnętrze palnika, musi on zostać zdjęty z grilla gazowego: Usuń śrubę, która mocuje palnik do tylnej ściany. Przesuń palnik o tyłu i w górę aby go wysunąć. Czyszczenie: Użyj elastycznej rurki szczotki venturi do wyczyszczenia wnętrza palnika. Strząśnij pozostałości z palnika przez wejście gazowe. Sprawdź porty palnika oraz otwory zaworu odnośnie blokad. Porty palnika mogą się zamknąć z biegiem czasu z powodu pozostałości po gotowaniu lub korozji, użyj otwartego spinacza lub dostarczonego fragmentu do konserwacji portu aby je wyczyścić. Wywierć zablokowane porty przy użyciu wiertła w małej akumulatorej wiertarce. Porty są łatwiejsze do czyszczenia, jeśli palnik jest zdjęty z grilla, ale może to być również wykonane kiedy palnik jest zamontowany. Nie wyginaj wiertła podczas wiercenia portów, gdyż spowoduje to pęknięcie wiertła. Wiertło to służy jedynie do wiercenia portów palnika, a nie do otworów z mosiądzu (dysz), które regulują przepływ do palnika. Upewnij się, że nie powiększysz otworów. Upewnij się, że ekran przeciw owadom jest czysty, naciągnięty, i wolny od pyłu i innych zanieczyszczeń.

Ponowna instalacja: Odwróć procedurę aby ponownie zainstalować palnik. Upewnij się, że zawór wchodzi do palnika podczas instalacji.



UWAGA! Podczas ponownej instalacji palnika po czyszczeniu, ważne jest, aby zawór/otwór wchodził do rury palnika przed zapaleniem grilla gazowego. Jeśli zawór nie znajduje się w środku rury palnika, może dojść do pożaru lub wybuchu.



Obudowa aluminiowa: Okresowo czyść obudowy ciepłą mydlaną wodą. Aluminium nie rdzewieje, ale wysokie temperatury i warunki atmosferyczne mogą powodować utlenienie na powierzchniach aluminiowych. Objawia się ono białymi plamami na obudowach. Aby odnowić te obszary, najpierw je wyczyść i lekko przetrzyj papierem ściernym. Wytrzyj powierzchnię aby usunąć wszelkie pozostałości i farbę przy pomocy wysokiej temperatury grilla. Chroń okolice przed odpryskami. Przestrzegaj wskazówek producenta.

Rozwiązywanie problemów

Problem	Potencjalne przyczyny	Rozwiązanie
Niskie ciepło / Niski płomień, kiedy zawór jest ustawiony na wysokie obroty.	Dla propanu – niewłaściwa procedura zapalania. Dla gazu naturalnego – niewymiarowa linia zasiania. Dla obu gazów – niewłaściwe nagrzanie.	Upewnij się, że procedura zapalania jest przestrzegana. Wszystkie zawory gazu grilla muszą być wyłączone, kiedy zawór pojemnika jest włączony. Powoli włącz pojemnik, aby pozwolić ciśnieniu na wyrównanie. Zobacz instrukcje oświetleniowe. Rura musi być dobrana zgodnie z kodem instalacyjnym. Rozgrzej grill obydwojoma palnikami głównymi na wysokich obrotach przez 10 do 15 minut.
Nadmierne rozbłyski/ nierówne ciepło	Nieprawidłowo zamontowane płyty tłuszczowe. Nieprawidłowe nagrzanie. Nadmierna ilość tłuszczu i popiołu na płytach oraz w pojemniku na zużyty tłuszcz.	Upewnij się, że płyty tłuszczowe są zamontowane z otworami do przodu i ze szczelinami na dole. Zobacz instrukcje montażu. Rozgrzej grill obydwojoma palnikami głównymi na wysokich obrotach przez 10 do 15 minut. Regularnie czyść płyty tłuszczowe i misę okapową. Nie wykładaj pojemnika folią aluminiową. Odwołaj się do instrukcji czyszczenia.
Palniki palą się żółtym płomieniem, wraz z towarzyszącym temu zapachem gazu.	Możliwa pajęczyna lub inne zanieczyszczenia, albo nieprawidłowa regulacja żaluzji.	Dokładnie wyczyść palnik przez usunięcie. Zobacz ogólne instrukcje konserwacji.
Regulator szumu.	Normalne zjawisko w ciepłe dni.	To nie jest usterka. Jest to spowodowane wewnętrznymi wibracjami w regulatorze i nie ma wpływu na wydajność ani bezpieczeństwo grilla gazowego. Regulatory szumu nie będą wymieniane.
Palniki nie będą się zapalać.	Podłączone porty z tyłu palnika.	Wyczyść porty palnika. Zobacz instrukcje konserwacji palnika.
“Farba” zdaje się schodzić wewnątrz pokrywy lub kaptura.	Tłuszcz gromadzi się na wewnętrznych powierzchniach.	To nie jest usterka. Wykończenie pokrywy i kaptura jest porcelanowe, i nie będzie schodzić. Łuszczenie się jest spowodowane przez utwardzony tłuszcz, który wysusza się na odłamki podobne do farby, które się łuszczą. Regularne czyszczenie może temu zapobiec. Zobacz instrukcje czyszczenia.

**ZACHOWAJ PARAGON JAKO DOWÓD ZAKUPU, ABY POTWIERDZIĆ
GWARANCJĘ.**

Zamawianie Części Zamiennech

Informacje o gwarancji

MODEL: _____

DATA ZAKUPU: _____

NUMER SERYJNY: _____

(Wpisz informacje dla łatwego odniesienia)

Przed skontaktowaniem się z działem obsługi klienta, sprawdź stronę NAC, odnośnie szerszego czyszczenia, konserwacji, rozwiązywania problemów i instrukcji wymiany części na www.napoleongrills.eu. Nasz dział obsługi klienta jest dostępny pomiędzy 9 a 17 pod numerem +48 787 733 766 . Aby przetworzyć roszczenie, musimy otrzymać następujące informacje:

1. Model i numer seryjny urządzenia.
2. Numer części i opis.
3. Zwięzły opis problemu ('zepsuty' nie wystarczy)
4. Dowód zakupu (kserokopia faktury).

W niektórych przypadkach przedstawiciel obsługi klienta może poprosić o zwrot części w celu inspekcji przed dostarczeniem części zamiennych. Części te muszą być wysłane po przedpłacie do działu obsługi klienta z następującymi informacjami:

1. Model i numer seryjny urządzenia.
2. Zwięzły opis problemu ('zepsuty' nie wystarczy).
3. Dowód zakupu (kserokopia faktury).
4. Numer autoryzacji zwrotu – dostarczony przez przedstawiciela obsługi klienta.

Przed skontaktowaniem się z działem obsługi klienta, proszę zauważyć, że następujące elementy nie są objęte gwarancją:

- Koszty transportu, prowizje i cła wywozowe.
- Koszty pracy dotyczące usunięcia lub ponownej instalacji.
- Koszty połączeń serwisowych w celu zdiagnozowania problemów.
- Przebarwienia części stali nierdzewnej.
- Awaria części wynikająca z braku czyszczenia lub konserwacji, lub używania nieodpowiednich środków czyszczących (środków do czyszczenia piekarnika).



UWAGA! Podczas rozpakowywania i montażu zalecamy noszenie rękawic roboczych i okularów ochronnych. Pomimo, że dokładamy wszelkich starań, aby proces montażu był pozbawiony problemów i tak bezpieczny jak to tylko możliwe, cechą charakterystyczną dla metalowych części stalowych jest to, że ich krawędzie i rogi mogą być ostre i mogą powodować skaleczenia, jeśli są używane niepoprawnie.



Pierwsze kroki



1. Usuń wszystkie panele koszyka, sprzęt i pokrywę grilla z kartonu. Podnieś pokrywę i usuń wszelkie elementy spakowane w środku. Użyj listy części, aby się upewnić, że wszystkie niezbędne części zostały załączone.
2. Nie niszczyć opakowania, aż grill zostanie w pełni złożony i działa tak jak należy.
3. Złóż grill tam, gdzie będzie używany, rozłóż karton lub ręcznik, aby ochronić części od zgubienia lub uszkodzenia podczas montażu.
4. **Większość części stali nierdzewnej jest dostarczona w ochronnej powłoce z tworzywa sztucznego, którą należy usunąć przed używaniem grilla.**
5. Przestrzegaj wszystkich instrukcji w kolejności, w jakiej są przedstawione w podręczniku.
6. Potrzebne są dwie osoby do podniesienia pokrywki grilla na zamontowany wózek.

Jeśli masz jakieś pytania odnośnie montażu lub działania grilla, lub jeśli części są uszkodzone lub jakiś brakuje, prosimy o skontaktowanie się z działem obsługi klienta pod numerem +48 787 733 766 między 9 a 17.

Wymagane narzędzia do Montażu (narzędzia nie są dołączone)

3/8 (10mm)

Klucz lub zębatka



Śrubokręty



Szczypce

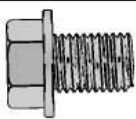
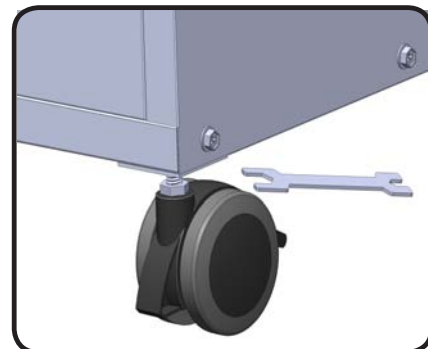
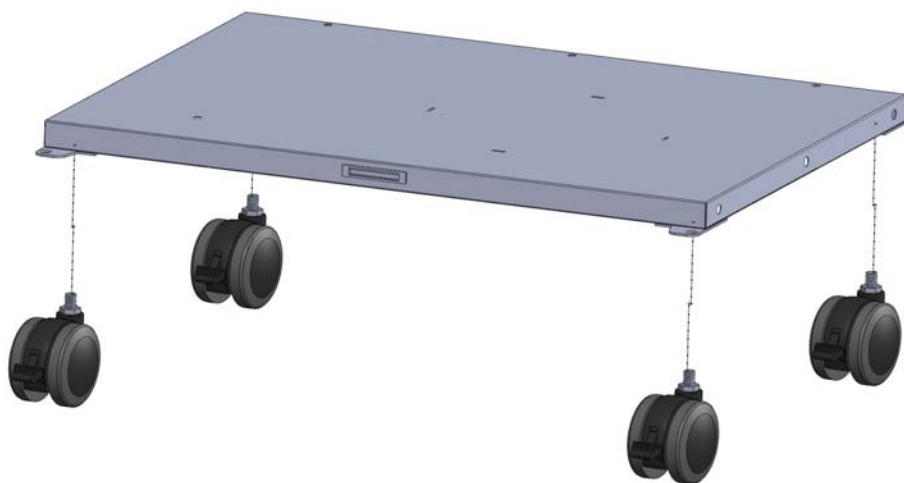


Młotek





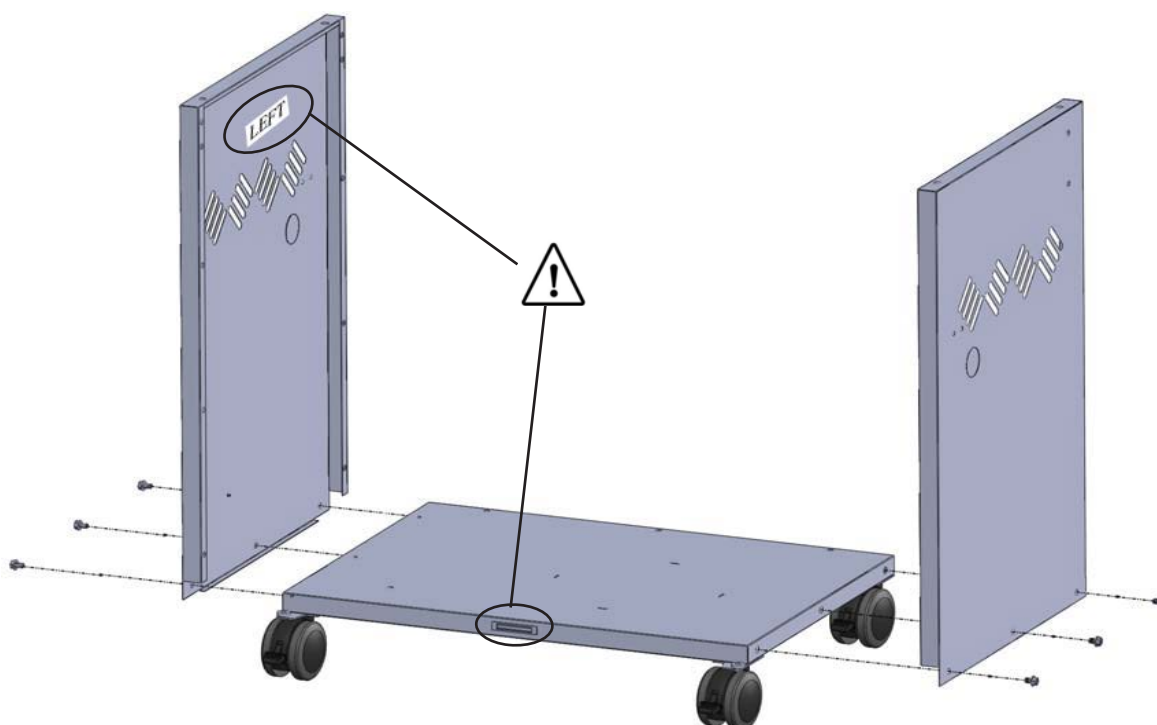
5/8"(16mm)



6 x Z570-0027(1/4-20 x 3/8")

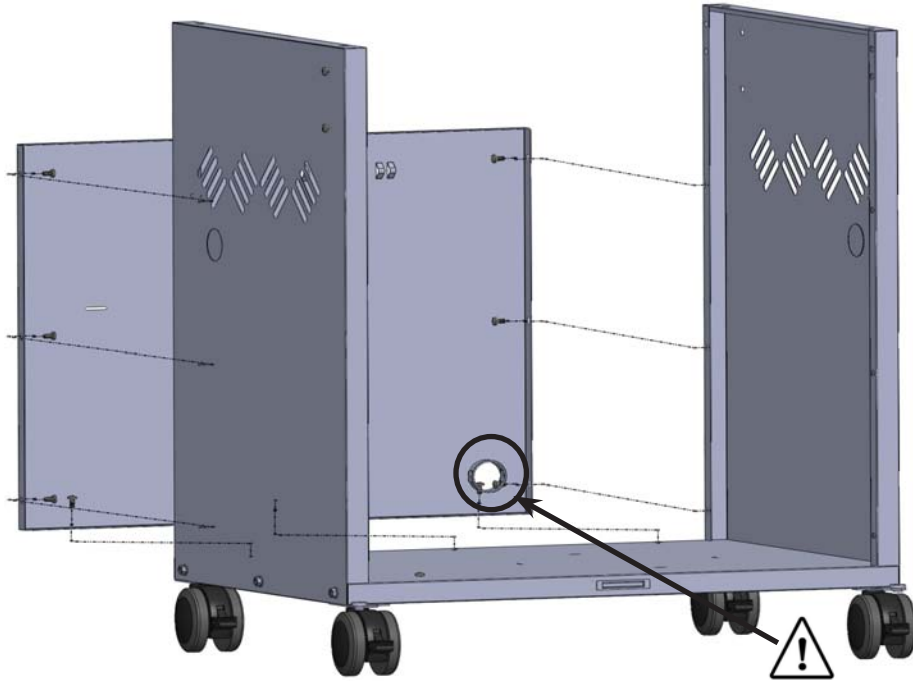


3/8"(10mm)

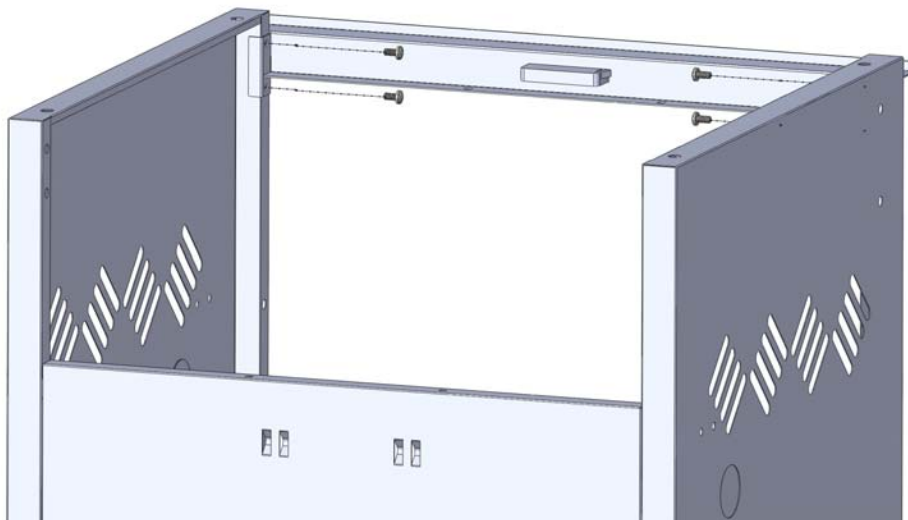




9 x N570-0042 (#10-24 x 3/8")

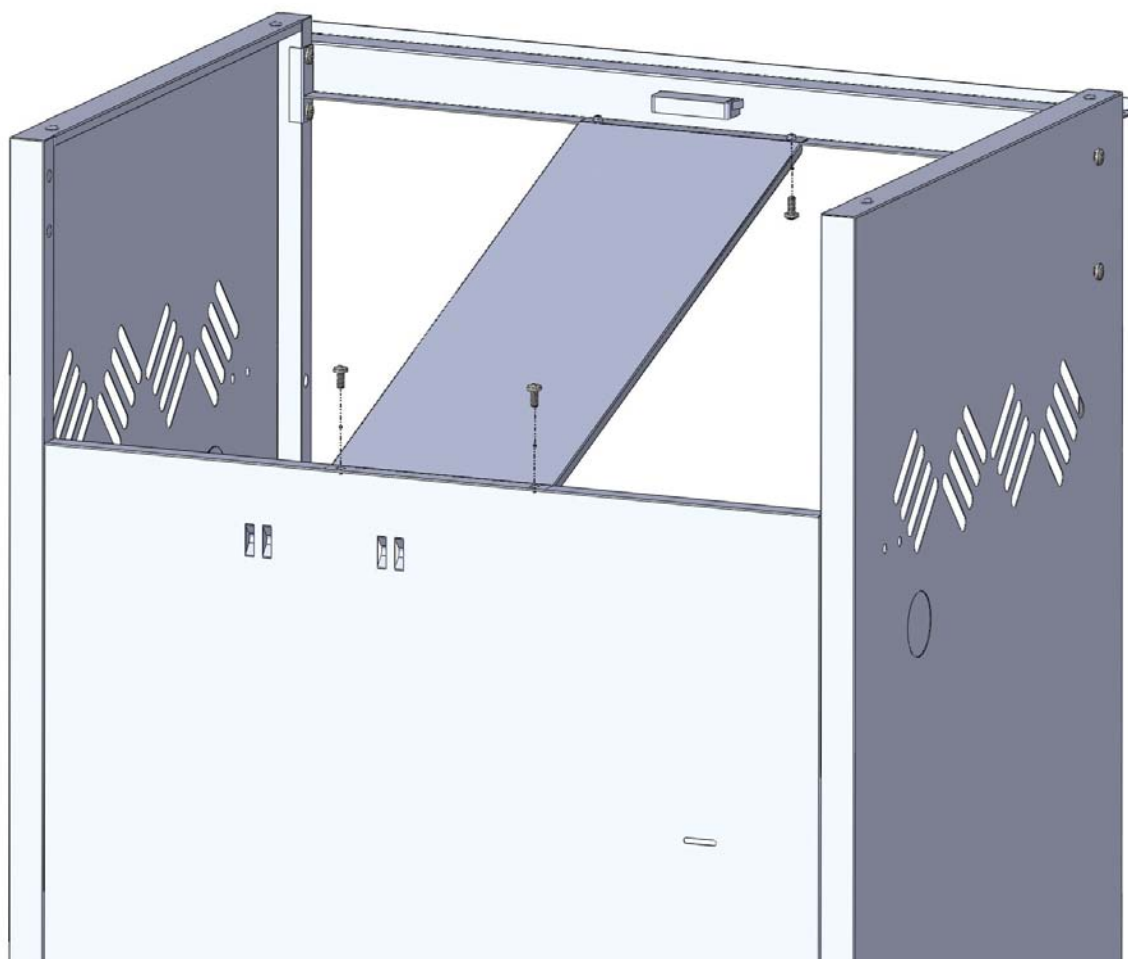


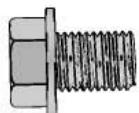
4 x N570-0042 (#10-24 X3/ 8")



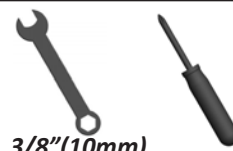
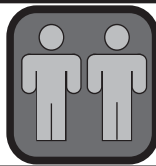


4 x N570-0042 (10-24 x 3/8")





4 X Z570-0027(1/4-20 X 3/8")



3/8"(10mm)

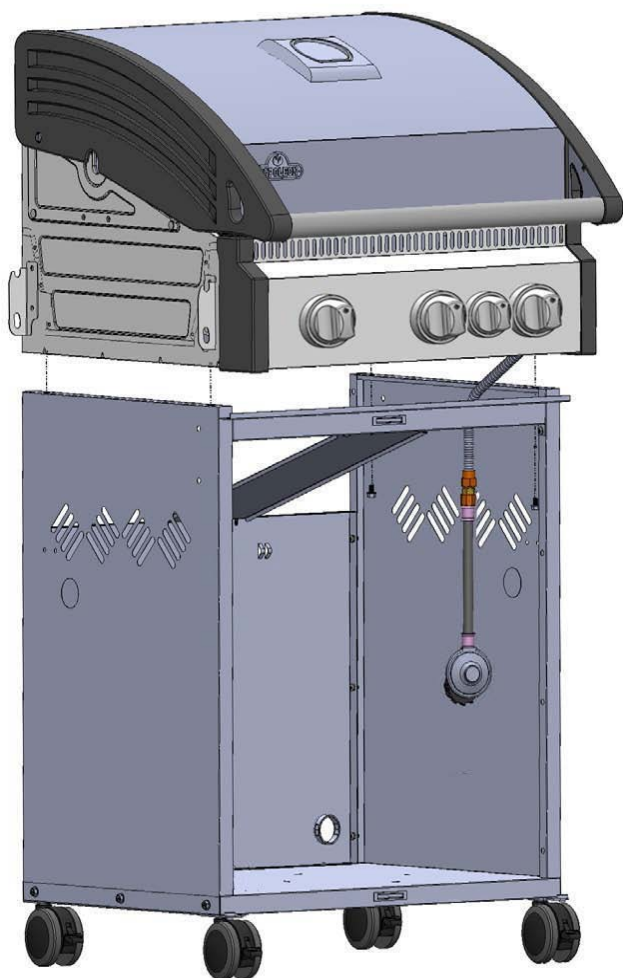
UWAGA! Tylko propan – Aby uniknąć trudności montażu, przed zamontowaniem pokrywy grilla, usuń suwak trzymający regulator. Został on zamontowany w fabryce, aby chronić regulator węża podczas wysyłki i nie jest już wymagany. (Zachowuj ostrożność podczas usuwania suwaka, aby nie uszkodzić węża). Upewnij się, że regulator węża nie utknie między pokrywą grilla a wózkiem.



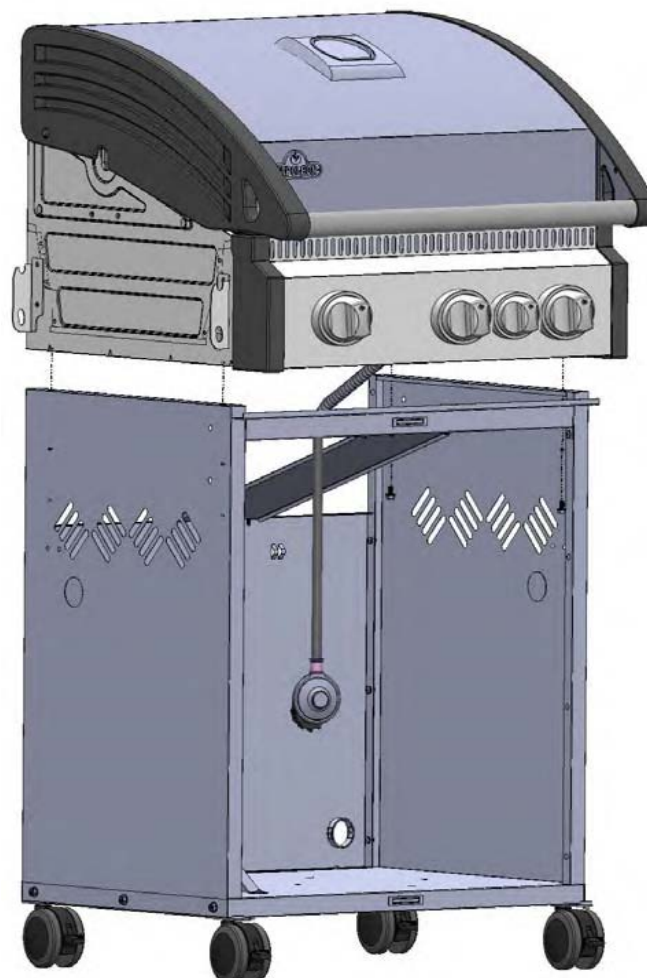
Do tego kroku potrzebne są dwie osoby.



Prawidłowy montaż



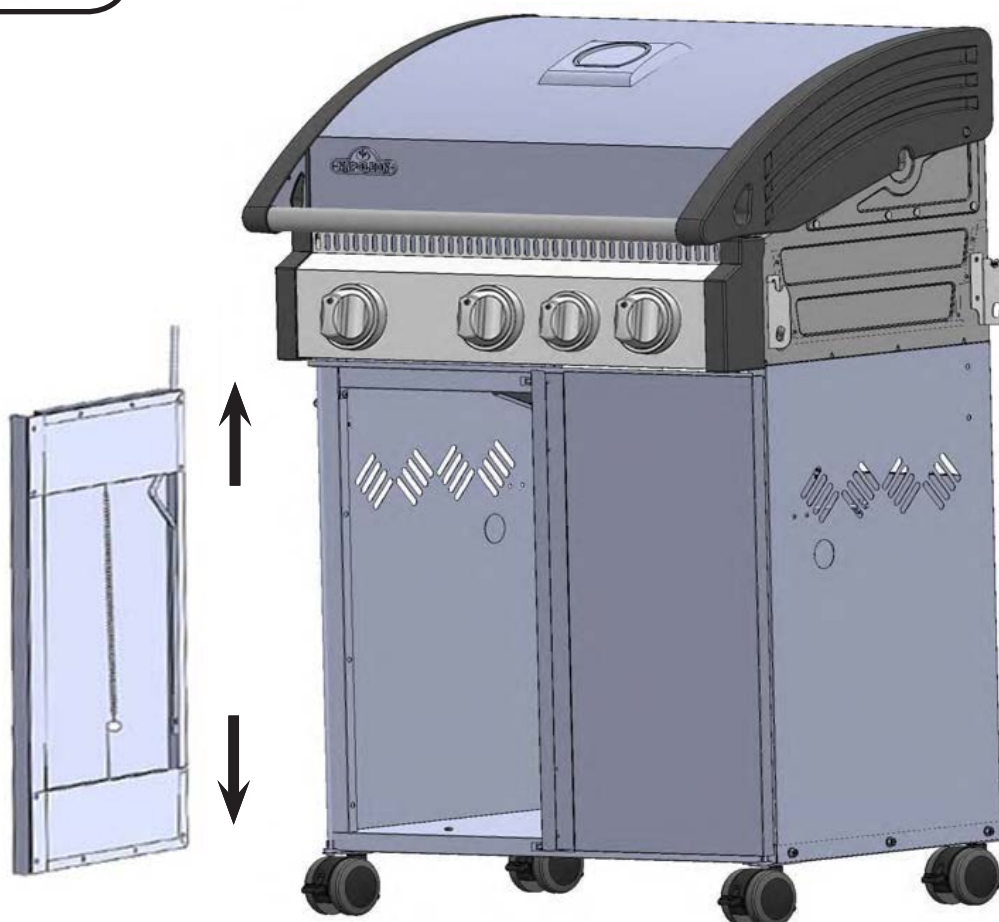
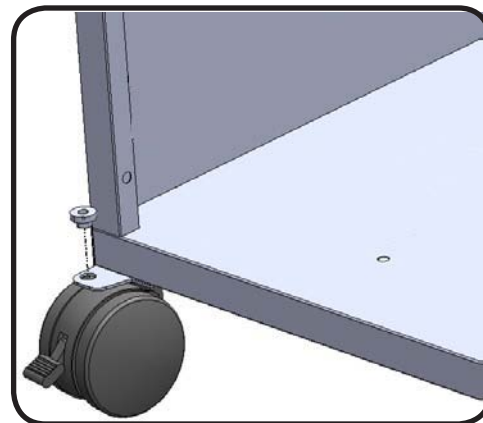
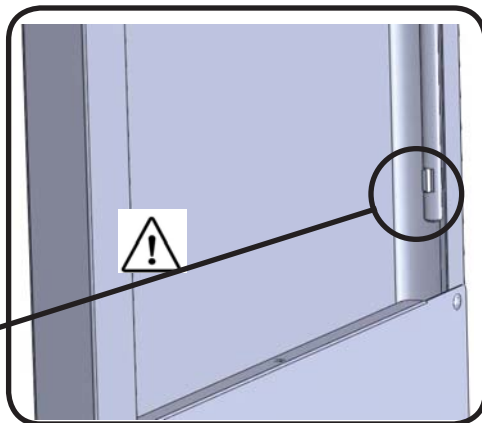
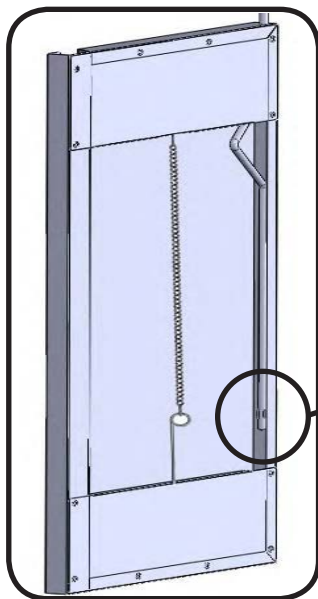
Nieprawidłowy montaż

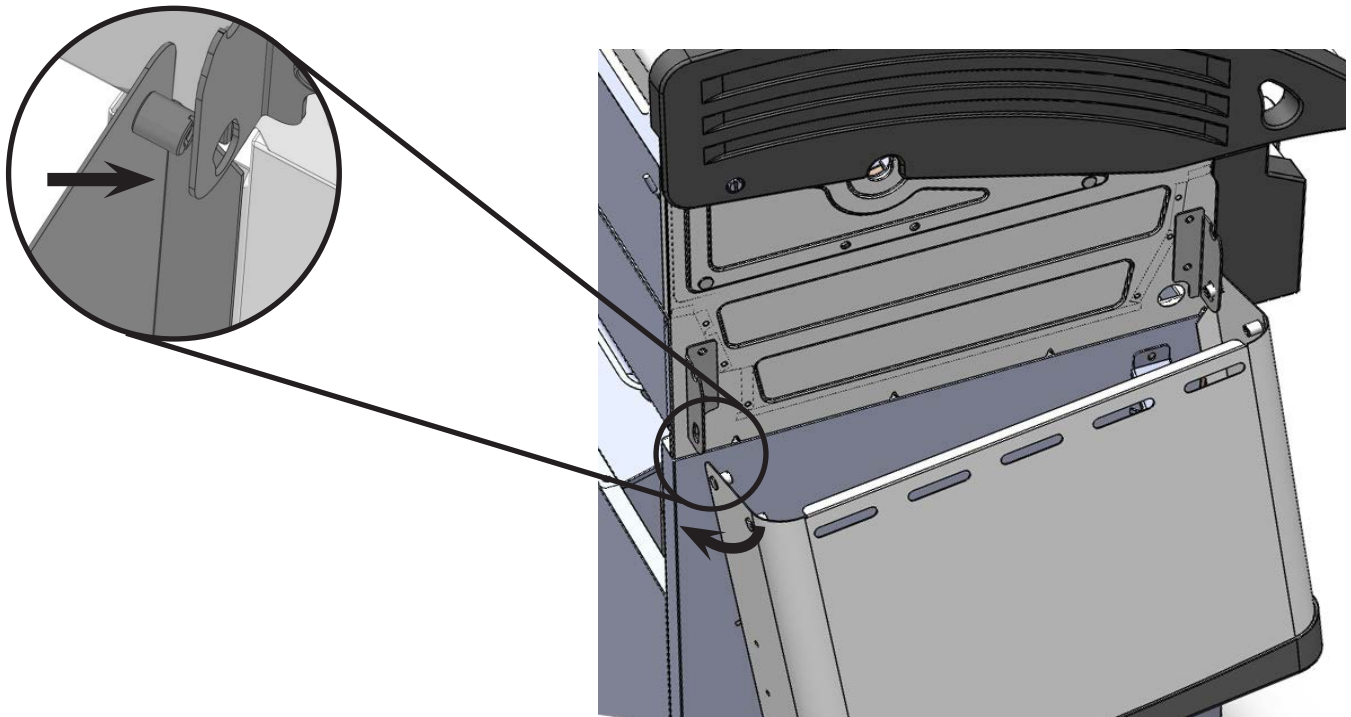
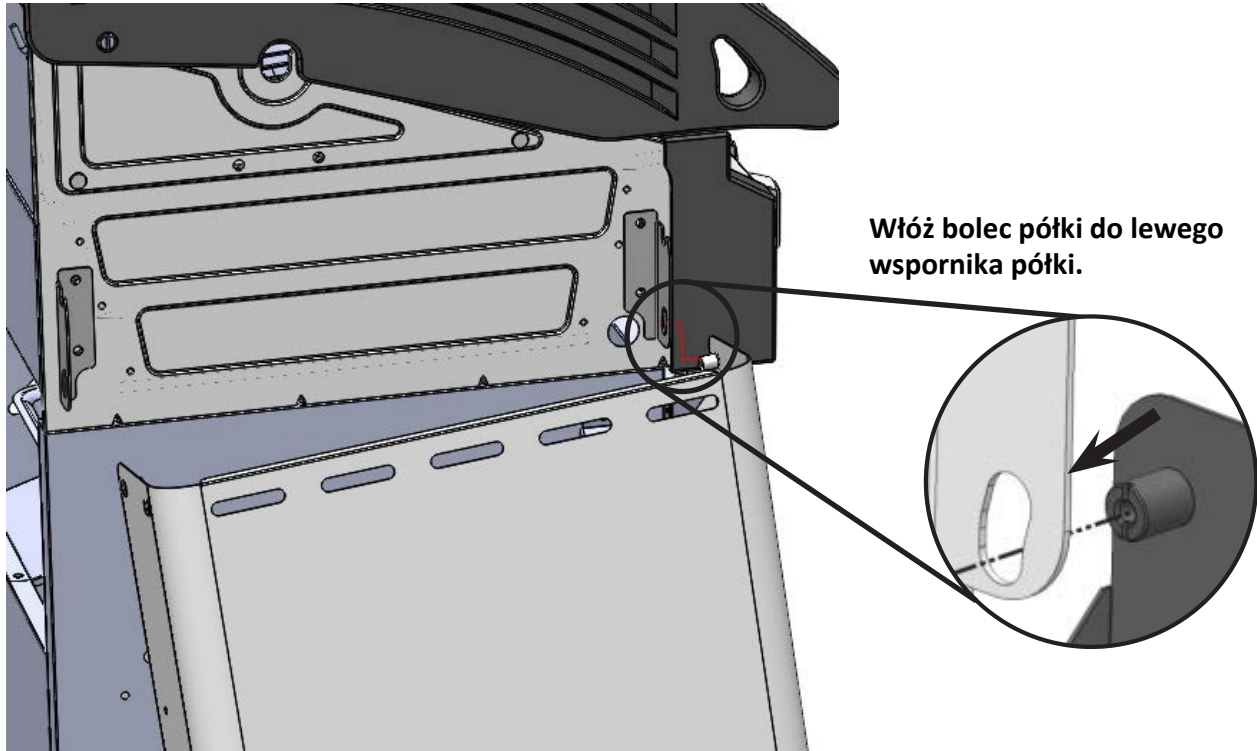


Wszystkie butle 7kg lub większe muszą być umieszczone na zewnątrz obudowy (pod prawą boczną półką) na poziomie ziemi. Montaż węża musi być poprowadzony przez otwór w prawej stronie panelu.

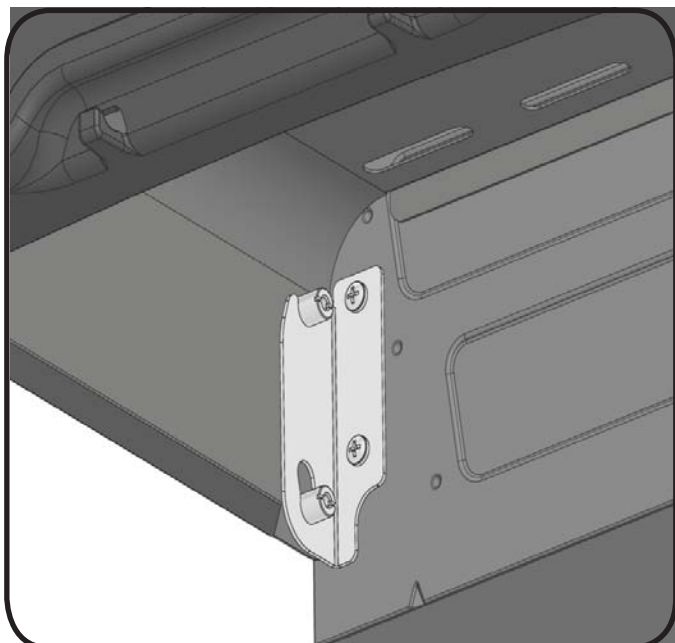
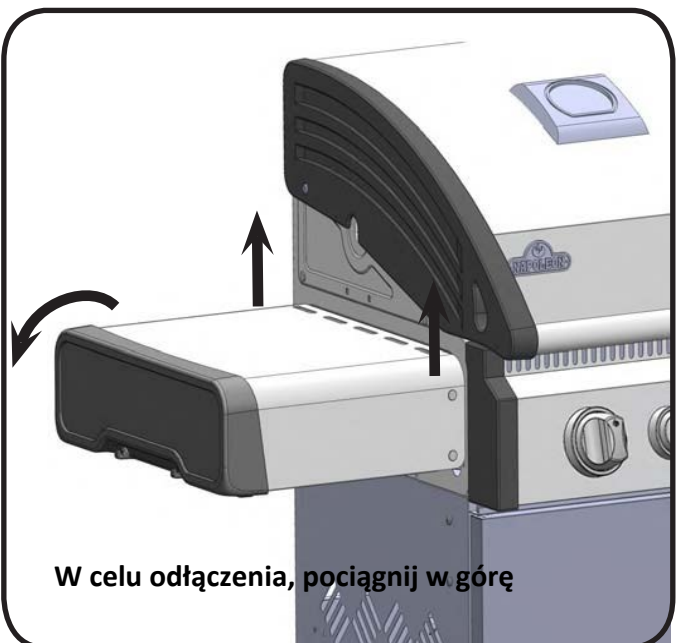
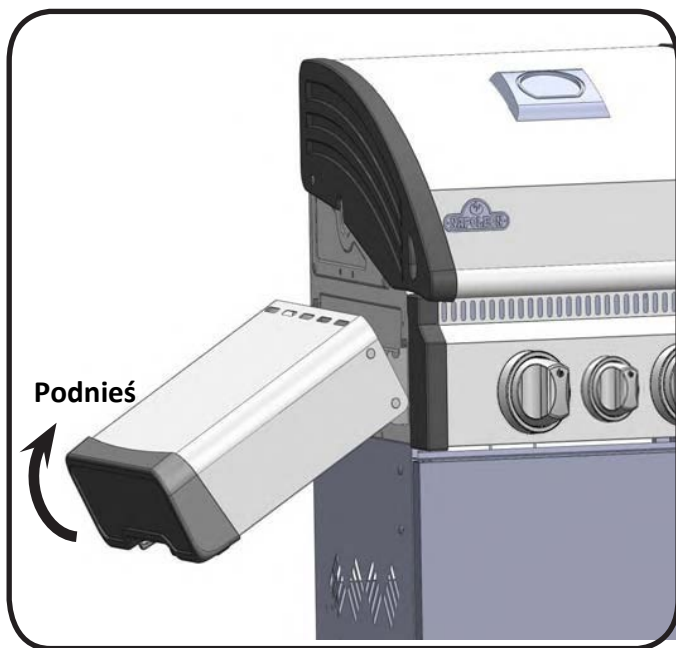


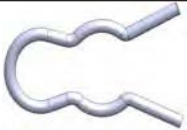
2 x N105-0011





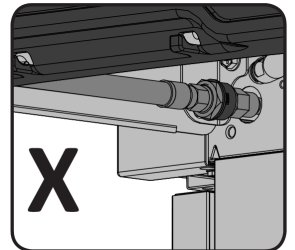
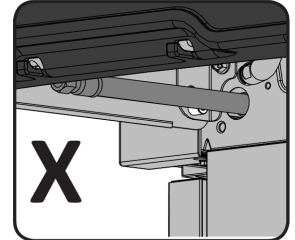
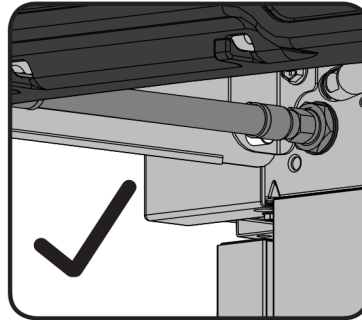
Lekko unieś półkę aby umieścić drugi bolec we wsporniku.
OSTRZEŻENIE! Nie należy nadmiernie wyginać.



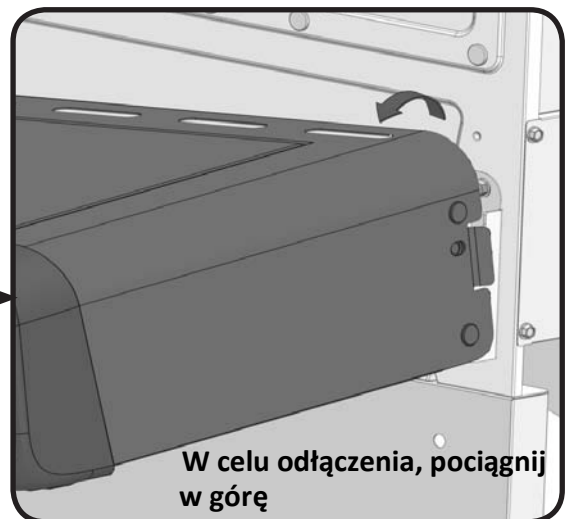
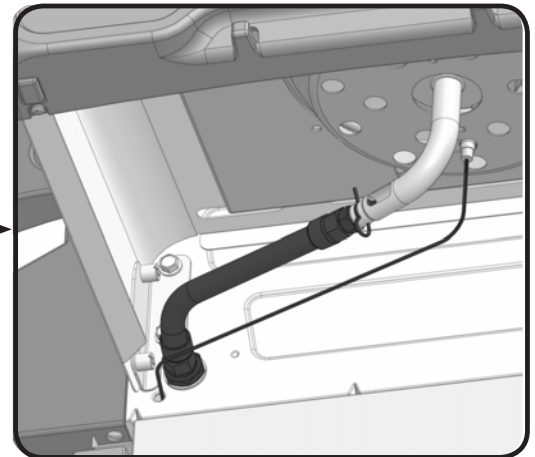
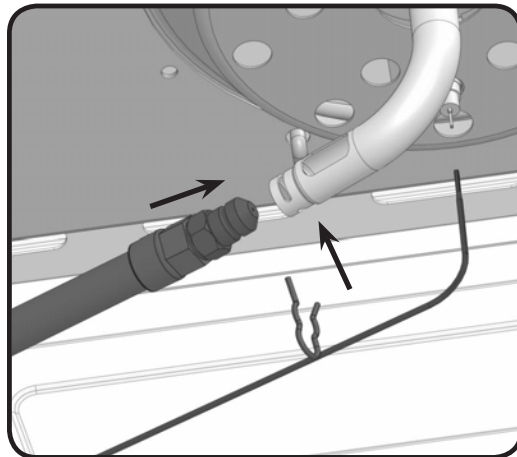


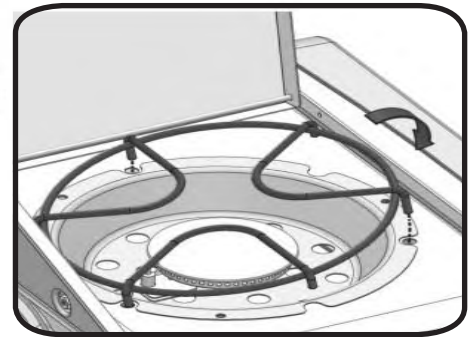
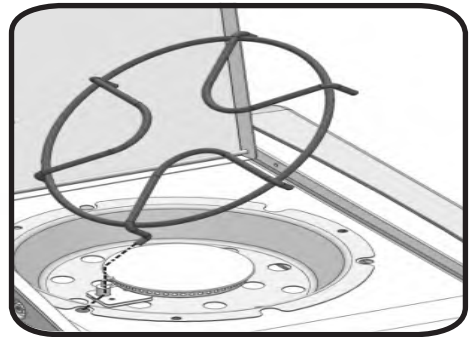
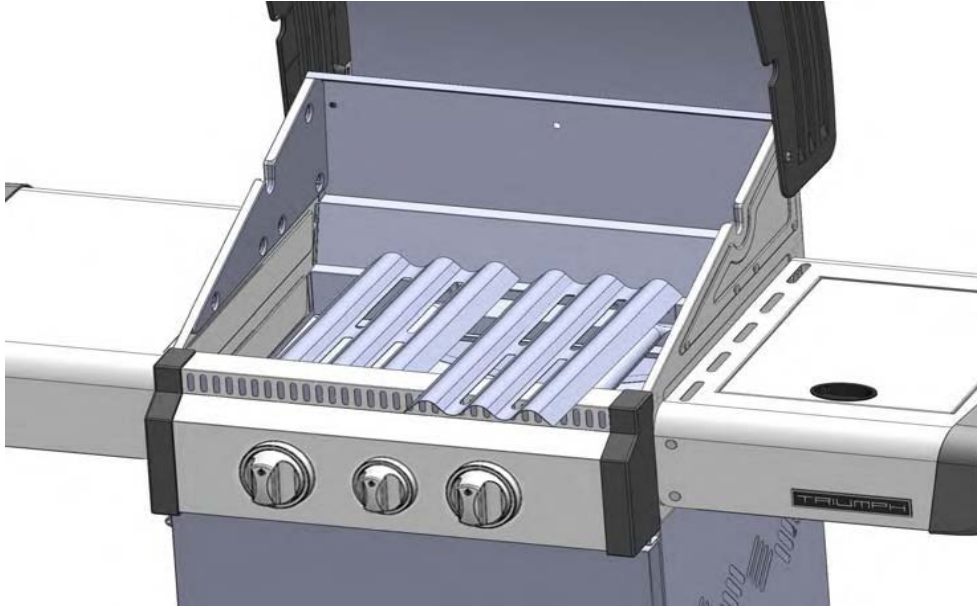
1 x N160-0023

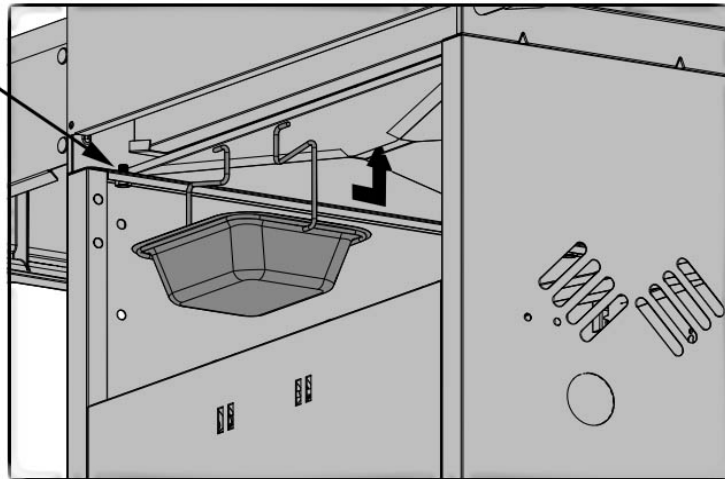
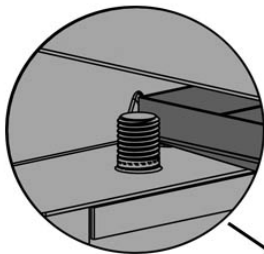
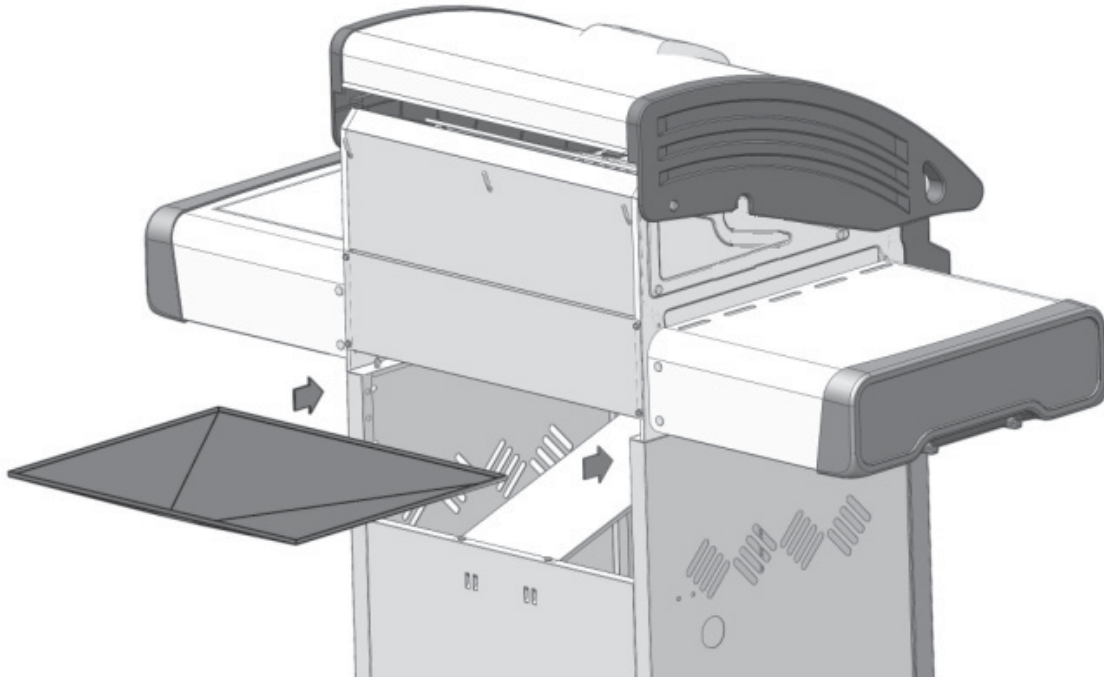
410SB MODEL

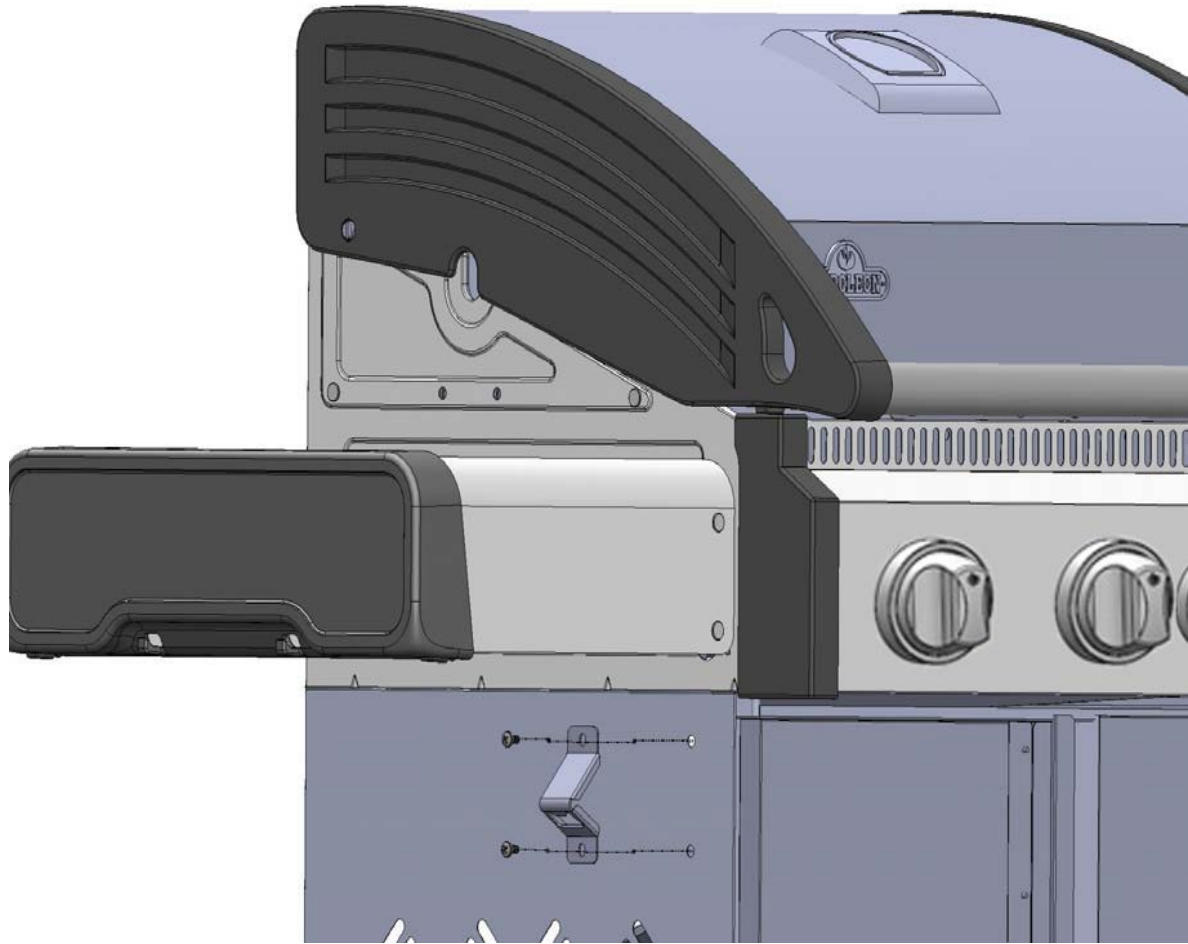


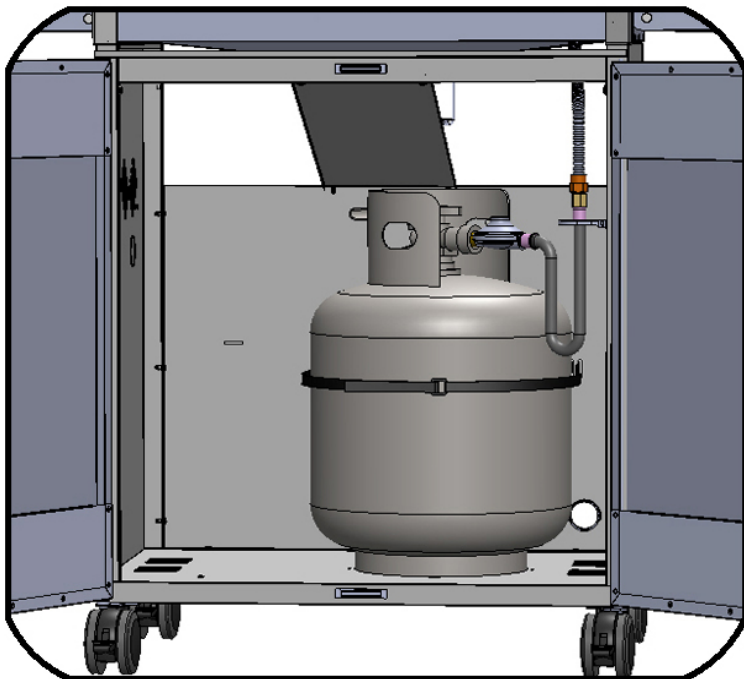
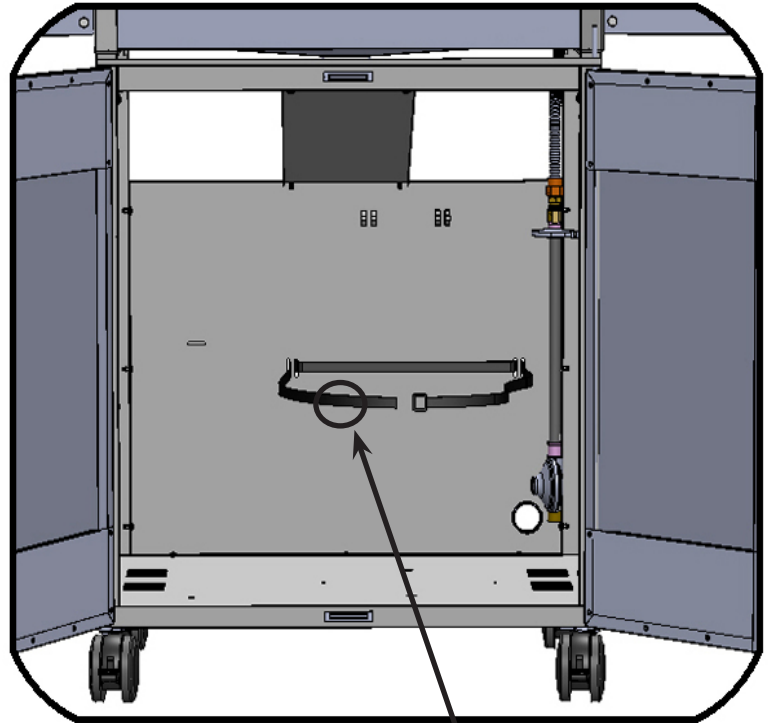
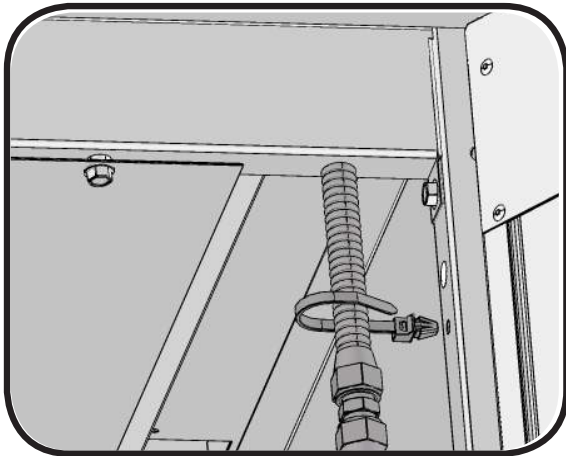
Włóż dyszę w tubę palnika i zabezpiecz dostarczonym zaciskiem osadczym do węży. Podłącz przewód z kolektora do elektrody bocznego palnika.











Wszystkie butle 7kg lub większe muszą być umieszczone na zewnątrz obudowy (pod prawą boczną półką) na poziomie ziemi. Montaż węża musi być poprowadzony przez otwór w prawej stronie panelu.

Instrukcje Sprawdzania Szczelności



UWAGA! Test szczelności należy przeprowadzać co roku i za każdym razem kiedy podłączana jest butla lub jeśli wymieniana jest część systemu gazowego.



UWAGA! Nigdy nie używaj otwartego ognia aby sprawdzić przecieki gazu. Miej pewność, że w okolicy nie ma żadnych iskier ani otwartych płomieni podczas sprawdzania szczelności. Iskry lub otwarty ogień doprowadzi do pożaru lub wybuchu, uszkodzenia mienia, poważnych obrażeń ciała lub śmierci.



Badanie szczelności: Musi być ono przeprowadzane przed pierwszym użyciem, co roku, i za każdym razem podczas wymiany lub serwisowania części gazowych. Nie pal podczas wykonywania tego testu, u usuń wszystkie źródła zapłonu. Zobacz Diagram Testu Szczelności dla obszarów, które należy sprawdzić. Wyłącz wszystkie kontrolki palnika. Włącz zawór gazu.

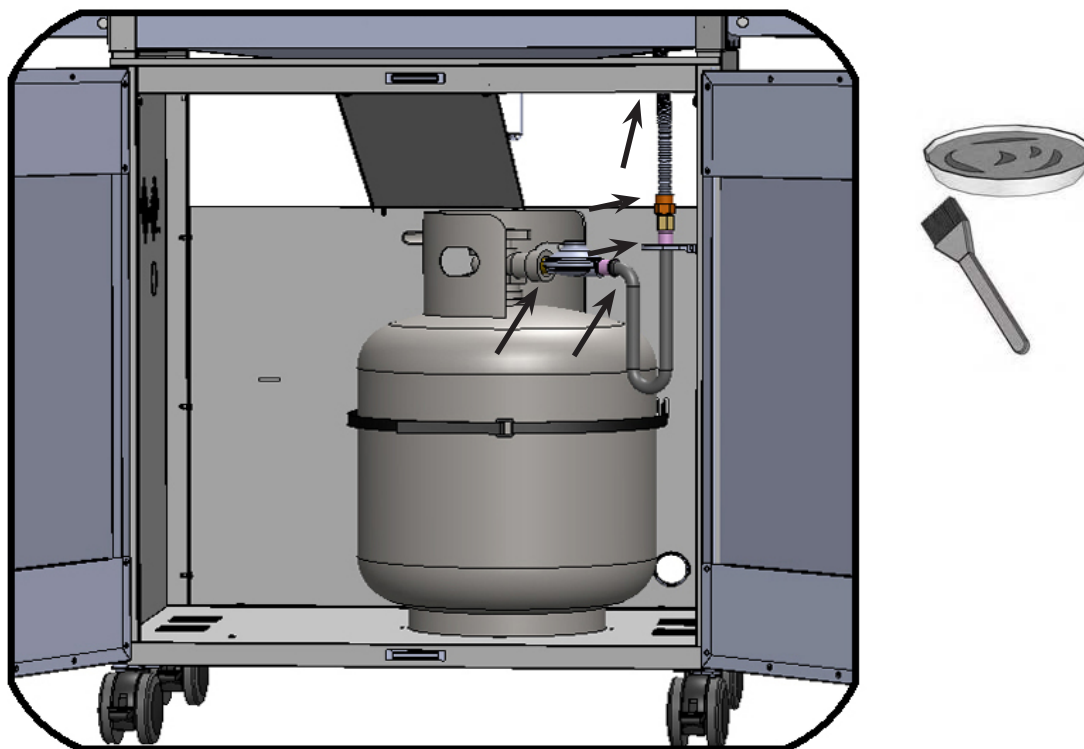


Nałóż roztwór płynnego mydła i wody pół na pół na wszystkie stawy i połączenia regulatora, węża, rozdzielaczy i zaworów.



Bańki wskażą wyciek gazu. Albo dokręć luźne złącza albo wymień tą część częścią rekomendowaną przez oddział ds. klienta Napoleon i poproś o sprawdzenie przez certyfikowanego instalatora gazu.

Jeśli wyciek nie może być zatrzymany, **natychmiast wyłącz dopływ gazu**, odłącz go, i poproś o sprawdzenie certyfikowanego instalatora albo sprzedawcę gazu. Nie używaj grilla do czasu naprawienia wycieku.



Wszystkie butle 7kg lub większe muszą być umieszczone na zewnątrz obudowy (pod prawą boczną półką) na poziomie ziemi. Montaż węża musi być poprowadzony przez otwór w prawej stronie panelu.

410SB Parts List

Item	Part #	Description	410SB
1	Z135-0001	lid left side panel /moulage gauche du couvercle	x
2	Z135-0002	lid right side panel /moulage droit du couvercle	x
3	Z335-0002K	black lid inaert /appliqué pour couvercle en noir	x
5	Z010-0003-SER	lid handle assembly /poignée du couvercle	x
6	Z080-0001-GY1SG	lid handle cover /couvert de la poignée du couvercle	x
7	Z580-0004	lid pivot screw /vis pivot du couvercle	x
8	N510-0013	bumper /pare-chocs du couvercle	x
9	N685-0006	Gauge,temperature /jauge de température	x
10	N385-0307	Napoleon Logo /logo Napoléon	x
11	W450-0005	nut,spring 3/16 /clips à ressort pour logo	x
12	N450-0008	nut,1/4-20 /écrou 1/4-20	x
13	N735-0003	spring washer /rondelle de blocage 1/4"	x
14	N570-0091	screw, 1/4-20 X 1/2" sharp tip hx /vis 1/4-20 x 1/2"	x
15	N570-0078	screw,M4X8 /vis M4X8	x
16	Z010-0024	base assmby /assemblage de la base	x
17	Z035-0008	base back cover /couvert arrière de la base	x
18	Z475-0012SB	control panel /panneau de contrôle	x
19	Z585-0004	heat shield panel /protecteur de chaleur de la base	x
20	Z080-0014-M01	crossing light /support pour l'allumage croisé	x
21	Z710-0002-M05	grease drip / tiroir d'égouttement	x
22	Z305-0009	sear plate /plaque de brûleur	x
24	Z305-0003K	grill(bigger) /grilles de cuisson - grandes	x
25	Z305-0005K	grill(smaller) /grilles de cuisson - petites	x
26	Z305-0006	warming rack /grille de réchaud	x
27	N105-0001	bushing, 0.875" /bague 0,875"	x
28	Z010-0021SBP-30	manifold assembly /assemblage du collecteur	x
	Z010-0021SBP-37	manifold assembly /assemblage du collecteur	x
	Z010-0021SBP-50	manifold assembly /assemblage du collecteur	x
29	Z720-0003	side burner supply tube /tuyau d'alimentation du brûleur latéral	x
30	Z455-0003-30	side burner orifice /injecteur de brûleur latéral	x
	Z455-0003-37	side burner orifice /injecteur de brûleur latéral	x
	Z455-0003-50	side burner orifice /injecteur de brûleur latéral	x
31	N160-0023	side burner orifice clip /attache de l'injecteur de brûleur latéral	x
32	N750-0016	side burner electrode wire /fil électrode de brûleur latéral	x
33	N720-0044	manifold flex connector /connecteur flexible du collecteur	x
34	N255-0027	fitting 3/8 flare to 1/2" pipe /raccord évasé 3/8" à 1/2"	x
	N255-0014	fitting /raccord	x
36	N530-0032	regulator DE /régulateur DE	x
	N530-0033	regulator NL /régulateur NL	x
	N530-0034	regulator ES /régulateur ES	x
	N530-0035	regulator SE /régulateur SE	x
	N530-0036	regulator IT /régulateur IT	x
	N530-0037	regulator GB /régulateur GB	x
	N530-0038	regulator FR /régulateur FR	x
	N530-0042	regulator CH /régulateur CH	x
	N530-0043	regulator RU /régulateur RU	x
	N530-0044	regulator PL /régulateur PL	x
	N530-0046	regulator CZ /régulateur CZ	x
37	Z100-0003	main burner /brûleur principal	x
	Z100-0003-30	main burner /brûleur principal	x
	Z100-0003-50	main burner /brûleur principal	x
38	N051-0011	control knob bezel /cadran de bouton de contrôle	x
39	N380-0021-BL	control knob /bouton de contrôle	x
40	Z080-0013	grease tray holder /support du récipient à graisse	x
41	N185-0001	foil grease tray /récipient à graisse	x
43	N080-0284	bracket,side shelf "A" /support de tablette latérale "A"	x

410SB Parts List

Item	Part #	Description	410SB
44	N080-0285	bracket,side shelf "B" /support de tablette latérale "B"	x
45	Z570-0021	screw, #8 x 1/2" /vis #8 x 1/2"	x
46	N570-0104	screw, 10-24 x 3/8" SS /vis 10-24 x 3/8" (acier inoxydable)	x
47	N570-0101	screw, 10-24X3/8 /vis à épaulement 10-24X3/8"	x
48	N450-0039	nut, #10-24 /écrou 10-24	x
49	Z476-0001-GY1SG	cart side panel /panneau latéral du cabinet	x
50	Z476-0005-GY1SG	cart back panel /panneau arrière du cabinet	x
51	Z010-0011-GY1SG	cart bottom assembly /assemblage de la base du cabinet	x
52	Z130-0002	caster, 3" /roulette 3"	x
53	Z655-0002-GY1SG	cart front beam /montant avant du cabinet	x
54	Z010-0014-SS	door assembly /assemblage de la porte	x
	Z010-0014-BK1SG	black door assembly /assemblage de la porte en noir	x
55	N555-0036	door pivot rod /tige de pivot de la porte	x
56	N105-0011	door bushing /bague de porte	x
57	N430-0002	magnetic catch /loquet magnétique	x
61	Z080-0012	bottle opener /décapseur	x
62	N555-0025	lighting rod /tige d'allumage	x
63	N105-0002	bushing, 1.5" /bague 1,5"	x
65	Z570-0027	screw, 1/4-20 x 3/8" SS /vis 1/4-20 x 3/8" (acier inoxydable)	x
66	N570-0042	screw, 10-24 x 3/8" /vis 10-24 x 3/8"	x
67	Z590-0004	side shelf /tablette latérale	x
68	N120-0018-GY0TX	end cap side shelf /embout de tablete latérale droite	x
69	Z710-0004	side burner plate /plateau de brûleur latéral	x
70	Z585-0007-GY1SG	heat shield /pare-chaleur	x
71	Z120-0005-GY1HT	end cap control panel left /embout gauche du panneau de commande	x
72	Z010-0042	side burner shelf /tablette du brûleur latéral	x
73	Z335-0007	side burner lid /couvercle du brûleur latéral	x
74	Z580-0003	side burner lid pivot rod /tige de pivot du couvercle du brûleur latéral	x
75	Z485-0001	clevis pin /axe à épaulement	x
76	Z100-0004	side burner /brûleur latéral	x
	Z100-0004N	side burner /brûleur latéral	x
77	Z305-0008	side burner grate /grille du brûleur latéral	x
78	Z120-0004-GY1HT	end cap control panel right /embout droit du panneau de commande	x
79	Z325-0013	side burner lid handle /poignée couvercle de brûleur latéral	x
80	N385-0239	logo,triumph /logo,triomphe	x
82	Z450-0009	10-24 nut /écrou 10-24	x
84	Z035-0012-M05	base insert left /inserton droite de la base	x
85	Z035-0013-M05	base insert right /inserton gauche de la base	x
86	Z720-0004	side burner supply tube /tuyau d'alimentation du brûleur latéral	x
87	Z255-0002	fitting side burner hose /raccord brûleur latéral boyau	x
88	N051-0012	control knob bezel large /cadran de bouton de contrôle grande	x
89	N380-0020-BL	control knob large /bouton de contrôle grande	x
90	Z010-0028	assy bracket side burner shelf /support de la tablete latérale	x
91	N640-0004	strap / sangle	x
	Z370-0019	main blister pack /emballage-coque principal	x
	69412	rotisserie kit /ensemble de rôtissoire	ac
	69413	rotisserie kit /ensemble de rôtissoire	ac
	61410	vinyl cover /housse en vinyle	ac
	56060	griddle /plaque	ac

x-standard

x-compris

ac-accessory

ac-accessoires

PARTS DIAGRAM

