

Deze gasbarbecue mag alleen buiten op een goed verluchte plek worden gebruikt. Gebruik hem nooit in een gebouw, garage of een andere gesloten ruimte.



NL

325, 325SB



GEVAAR

INDIEN U GAS RUKT:

- Sluit de gastoevoer naar het apparaat af.
- Doof open vlammen.
- Open het deksel.
- Blijf uit de buurt van het apparaat indien u gas blijft ruiken en neem onmiddellijk contact op met het gasbedrijf of de brandweer.



WAARSCHUWING

Steek dit apparaat niet aan voordat u de instructies van het hoofdstuk AANSTEKEN in deze handleiding hebt gelezen.

Sla geen benzine of andere ontvlambare vloeistoffen of dampen op of gebruik deze niet in de buurt van dit of enig ander apparaat. Een niet-gebruikte, losgekoppelde gasfles mag niet in de buurt van dit of enig ander apparaat worden opgeslagen. Indien deze aanwijzingen niet precies worden opgevolgd, kan dat brand- of explosiegevaar meebrengen en materiële schade, persoonlijk letsel of de dood veroorzaken.

Bewaar Deze Handleiding Voor Referentie



Wolf Steel Europe BV
Poppenbouwing 29-31, 4191 NZ Geldermalsen,
CCI No. 51509970, THE NETHERLANDS
info@napoleongrills.nl

10 jaar beperkte Napoleon President's Garantie



NAPOLEON-producten worden gemaakt met onderdelen en materialen van hoge kwaliteit, en worden gemonteerd door goed opgeleide vakmensen die erg trots zijn op hun werk. Deze grill is voor het inpakken en verzenden grondig geïnspecteerd door een gekwalificeerd technicus om te garanderen dat u als klant het kwaliteitsproduct ontvangt dat u van NAPOLEON mag verwachten.

NAPOLEON garandeert dat componenten van uw nieuwe NAPOLEON-product volledig vrij zullen zijn van gebreken inzake materialen en vakmanschap vanaf de aankoopdatum voor de onderstaande periode:

Aluminium gietvormen / roestvrijstalen basis.....	10 jaar
Roestvrijstalen deksel	10 jaar
Porseleinen gebrandverfde deksel	10 jaar
Geverfd stalen deksel.....	5 jaar volledige dekking, plus 50% korting tot het 10^{de} jaar
Roestvrijstalen buisbranders	5 jaar volledige dekking, plus 50% korting tot het 10^{de} jaar
Met porselein geëmailleerde gietijzeren grillroosters.....	5 jaar volledige dekking, plus 50% korting tot het 10^{de} jaar
Roestvrijstalen of porseleinen schroeiplates	3 jaar volledige dekking, plus 50% korting tot het 10^{de} jaar
Alle overige onderdelen.....	2 jaar

NL

Voorwaarden en beperkingen

Deze Beperkte Garantie geeft een garantieperiode voor ieder product dat bij een geautoriseerde NAPOLEON-dealer is gekocht zoals gespecificeerd in de eerder genoemde tabel en geeft de oorspronkelijke koper recht op de gespecificeerde dekking met betrekking tot ieder component dat binnen de garantie vervangen is, hetzij door NAPOLEON, hetzij door een geautoriseerde NAPOLEON-dealer, om een component te vervangen van een dergelijk product dat kapot gegaan is tijdens normaal huishoudelijk gebruik als een gevolg van een productiefout.

De "50% korting" genoemd in de tabel betekent dat het component beschikbaar is voor de koper voor 50% van de reguliere verkoopprijs van het component in de aangegeven periode. Deze Beperkte Garantie dekt geen accessoires of merchandise.

Ter verduidelijking: "normaal huishoudelijk gebruik van een product" betekent dat het product: geïnstalleerd is door een bevoegde monteur, in overeenstemming met de installatie-instructies die bij het product zijn inbegrepen en met de lokale bouw- en brandverordeningen; goed onderhouden is; en is niet gebruikt als gemeenschapsvoorziening of in een commerciële toepassing.

Daarnaast betekent "storing" niet: oververhitting, uitvallen vanwege omgevingsomstandigheden, zoals sterke wind of inadequate ventilatie, krassen, deuken, corrosie, slijtage van verf en platen, verkleuring door hitte, schurende of chemische schoonmaakmiddelen of blootstelling aan UV, afsplinteren van porseleinen, gebrandverfde onderdelen, of schade veroorzaakt door foutief gebruik, ongeval, hagel, brandend vet, gebrekkig onderhoud, blootstelling aan bijtende middelen zoals zout of chloor, aanpassingen, misbruik, verwaarlozing, of het installeren van onderdelen van andere fabrikanten.

Mochten onderdelen dermate verslechteren dat ze niet meer functioneren (doorgeroest of doorgebrand) binnen het tijdsbestek van de garantiestedking, dan zal een vervangend onderdeel geleverd worden.

Het vervangende onderdeel is de volledige verantwoordelijkheid van NAPOLEON zoals gedefinieerd in deze Beperkte Garantie; in geen geval is NAPOLEON aansprakelijk voor installatiekosten, arbeidskosten-, of enige andere kosten of uitgaven die voortvloeien uit de herinstallatie van een garantie-item, voor enig incidentele, resulterende of indirecte schade of voor eventuele transportkosten, arbeidskosten of exporttarieven.

Deze Beperkte Garantie bestaat naast mogelijke rechten voortvloeiend uit lokale wetgeving. Daarnaast verplicht deze Beperkte Garantie NAPOLEON niet tot het in voorraad houden van reserve-onderdelen. NAPOLEON kan, naar eigen goeddunken en gebaseerd op de verkrijgbaarheid van onderdelen, volledig aan haar verplichtingen voldoen door de klant een evenredig krediet te verlenen voor een nieuw product. Na het eerste jaar kan NAPOLEON, met het oog op deze Beperkte Garantie, naar eigen goeddunken alle door deze garantie opgelegde verplichtingen volledig nakomen door de originele koper de groothandelsprijs van alle defecte onderdelen met een geldige garantie terug te betalen.

Wanneer u een beroep doet op de garantie van NAPOLEON, heeft u de verkoopfactuur of een kopie daarvan nodig, samen met een serienummer en het modelnummer. NAPOLEON behoudt het recht om een vertegenwoordiger ieder product of onderdeel te laten inspecteren alvorens een garantieclaim te honoreren. U moet contact opnemen met de klantenservice van NAPOLEON of een geautoriseerde NAPOLEON-dealer om de voordelen van de garantiestedking te verkrijgen.





WAARSCHUWING! Indien deze aanwijzingen niet precies worden opgevolgd, kan dat brand- of explosiegevaar meebrengen en materiële schade, persoonlijk letsel of de dood veroorzaken.

Veiligheidspraktijken

- Deze gasgrill dient exact volgens de instructies in de gebruiksaanwijzing in elkaar te worden gezet. Indien de grill in de winkel in elkaar is gezet, dient u de montagevoorschriften door te nemen om vast te stellen dat de grill correct in elkaar is gezet, en u dient de verplichte lektests uit te voeren voordat u de grill gebruikt.
- Lees voor gebruik van de grill de hele instructiehandleiding.
- Deze gasgrill dient onder geen enkele voorwaarde te worden gemodificeerd.
- Volg tijdens gebruik van de grill de aansteekinstructies.
- Gastoevoer moet zijn dichtgedraaid bij de propaanfles de grill niet gebruikt wordt.
- Houd kinderen en huisdieren op afstand van de hete grill. LAAT kinderen NIET in de behuizing van de grill klimmen.
- Laat de grill tijdens gebruik niet onbeheerd achter.
- Kinderen dienen in de gaten gehouden te worden om ervoor te zorgen dat ze niet met het apparaat spelen.
- Dit apparaat is niet bedoeld voor gebruik door personen (inclusief kinderen) met verminderde lichamelijke, zintuiglijke of mentale vermogens, of mensen met gebrek aan ervaring and kennis, tenzij ze onder toezicht staan van-, of na instructie betreffende het gebruik van het apparaat door de persoon die verantwoordelijk is voor hun veiligheid.
- Verplaats de grill niet als die heet of in gebruik is.
- Deze gasgrill moet niet worden geïnstalleerd in of op recreatieve voertuigen en/of boten.
- Deze grill is alleen bestemd voor huishoudelijk gebruik.
- Deze gasgrill moet uitsluitend worden opgeborgen in een goedgeventileerde omgeving en moet niet in een gebouw, garage of welke afgesloten omgeving dan ook worden gebruikt.
- Houd voldoende afstand tot brandbare materialen (410mm aan de achterkant van de grill 180mm aan beide zijkanten). In de buurt van vinyl of grote raampartijen wordt een extra afstand (610mm) aanbevolen.
- Houd de ventilatieopeningen van de flesruimte te allen tijde vrij en schoon.
- Plaats de grill niet onder een onbeschermde brandbare constructie.
- Niet plaatsen op winderige locaties. Sterke wind beïnvloedt de kookprestaties van de gasgrill negatief.
- Als de gasgrill binnenshuis wordt opgeborgen, dient de propaanfles van de grill te worden ontkoppeld en buitenshuis worden opgeborgen in een goed geventileerde omgeving. Afgekoppelde flessen mogen niet worden opgeborgen in een gebouw, garage of andere afgesloten omgeving.
- Inspecteer de gasslang voor ieder gebruik. Als er sprake is van excessieve beschadiging of slijtage, dient het te worden vervangen voordat de grill gebruikt wordt, voor een vervangende slang volgens opgave van de fabrikant.
- Bewaar nooit een extra LP gasfles onder of in de buurt van deze grill.
- Vul de cilinder nooit meer dan 80%.
- Controleer voor eerste gebruik alle koppelingen op lekkage, zelfs als de grill volledig gemonteerd was aangeschaft, jaarlijks of iedere keer wanneer een gascomponent is vervangen.
- Gebruik nooit aardgas in een unit dat ontworpen is voor vloeibaar propaangas.
- Gebruik nooit ontstekingsvloeistof in een gasgrill.
- Brandregelaars moeten uit staan wanneer de voorraadfles wordt opgedraaid.
- Brand geen brander met gesloten kap.
- Bedien geen achterbrander tijdens een brandende hoofdbrander.
- Houd de kap gesloten tijdens het voorverwarmen.
- Voer de slang niet onder de afdruiptak langs – de juiste afstand tot de onderkant van de unit moet in acht worden genomen.
- Reinig de vetbak en schroeiplates regelmatig om het aanzetten van vet, dat tot vetbranden kan leiden, te voorkomen.
- Verwijder de warmhoudplaat voor het aansteken van de achterste brander. De extreme hitte zal het warmhoudrek beschadigen.
- Zorg ervoor dat de schroeiplates worden geplaatst volgens de installatie-instructies.
- Gebruik de zijplanken niet om een aansteker, lucifers of ander brandbaar materiaal op te plaatsen.
- Houd de gasaansluiting op afstand van hete oppervlakken.
- Houd elektriciteitskabels op afstand van water of hete oppervlakken.
- Controleer de venturibuis van de infrarode brander regelmatig op spinnenwebben en andere obstructies. Reinig de buizen volledig als u dergelijke obstructies aantreft.
- De gasgrill voor de buitenkeuken en het afzonderlijke afsluitventiel dienen te worden ontkoppeld van het gastoevoersysteem gedurende druktests van dat systeem bij testdruk hoger dan 0.5psi (3.5kPa).
- De gasgrill voor de buitenkeuken moet geïsoleerd worden van het gastoevoersysteem door het afzonderlijke handmatige afsluitventiel te sluiten gedurende druktesten van het gastoevoersysteem bij testdruk hoger dan 1/2 psi (3.5.kPa).

Correcte verwijdering van dit product



Deze aanduiding geeft aan dat dit product in de gehele EU niet bij het overige huishoudelijke afval mag worden gezet. Recycle het verantwoord ter bevordering van duurzaam hergebruik van grondstoffen en ter voorkoming van mogelijke schade aan het milieu en de volksgezondheid t.g.v. ongecontroleerde dumping. Gebruik a.u.b. het teruggave- en verzamelstelsel, of neem contact op met de winkel waar u het product heeft gekocht. Daar kan men dit product op een milieuvriendelijke manier recyclen.

Gasfles

Gebruik uitsluitend goedgekeurde gasflessen. Een gasfles voor op butaan werkende apparaten moet minimaal 13 kg wegen; voor op propaan werkende barbecues bedraagt het minimumgewicht 6 kg. Zorg ervoor dat de fles voldoende gas bevat voor een goede werking van het apparaat. Neem in geval van twijfel contact op met het lokale gasbedrijf.

- Draai altijd voorzichtig aan de gastoevoerkraan.
- Sluit nooit een niet-goedgekeurde gasfles aan op het apparaat.

Alle flessen van moeten op een vlakke ondergrond buiten de omkasting (onder het rechterzijrek) worden geplaatst. Alleen op het apparaat aangesloten flessen mogen in de omkasting of naast de barbecue worden bewaard. Reserveflessen mogen niet in de buurt van een werkend apparaat worden opgeslagen. Gasflessen mogen niet worden blootgesteld aan overmatige hitte of direct zonlicht.

NL



WAARSCHUWING! Zorg ervoor dat de gasslang zo loopt dat er voldoende afstand blijft tegenover de onderkant van het apparaat. Slangen die in contact komen met hete oppervlakken kunnen smelten of lekken, en zo een brand veroorzaken.

Aansluiting Van De Gasfles: Zorg ervoor dat er geen kinken zijn in de slang van de gasregelaar. Verwijder de dop of plug van de gastoevoerkraan. Bevestig de regelaar aan de gastoevoerkraan. Test alle verbindingen op lekkage voordat u de barbecue gebruikt. De lekttest moet op de volgende momenten worden uitgevoerd: jaarlijks, telkens als een gasfles wordt aangesloten of wanneer een gasonderdeel werd vervangen.



WAARSCHUWING!

- Geleid de slang niet langs de onderkant van de afdruiptank.
- Geleid de slang niet tussen de ruimte van de onderste plank en het achterpaneel.
- Geleid de slang over de bovenkant van het achterpaneel.
- Zorg ervoor dat alle slangverbindingen goed vastzitten met behulp van twee slangklemmetjes. Gebruik geen teflon tape of lijm op de slangkoppelingen.
- Zorg ervoor dat de slang geen contact maakt met hete oppervlakken waardoor het zou kunnen smelten of lekken waardoor brand kan ontstaan.
- Gebruik het afgesloten gedeelte niet om overtollige slang in op te bergen, aangezien er een grotere kans bestaat op contact met een heet oppervlak, waardoor het kan smelten en lekken en brand kan veroorzaken.
- Controleer alle koppelingen op lekkage met behulp van water en zeep, zoals vermeld staat in de instructies in deze handleiding.

Gaslang

- Indien de slang en de regelaar niet door de fabrikant worden meegeleverd, dan mogen alleen goedgekeurde slangen en regelaars worden gebruikt.
- Sluit het apparaat niet aan op een permanente gasinstallatie.
- Zorg ervoor dat de slang niet in contact komt met vet, ander heet braadvet of hete oppervlakken van de barbecue.
- Controleer de slang regelmatig. Indien hij gescheurd, gesmolten of versleten is, moet hij worden vervangen voordat het apparaat opnieuw wordt gebruikt.
- De voor de slang aanbevolen lengte bedraagt 0,5 m. Hij mag niet langer dan 1,5 m zijn.
- Zorg ervoor dat er bij de installatie geen verdraaiing of kinken zijn in de slang.
- Vervang de slang vóór de vervaldatum die erop vermeld staat.

Regelaar

In de volgende tabel vindt u invoerwaarden voor het apparaat.

Brander	Openingsgrootte	(Bruto)Warmte-Invoer	Gasverbruik (Totaal)
Hoofbranders	0.99mm (30mbar)	8.0 kw	580 g/hr
	0.92mm (37mbar)	8.0 kw	580 g/hr
	0.84mm (50mabr)	8.0 kw	580 g/hr
Zijbranders	0.92mm (30mbar)	3.5 kw	254 g/hr
	0.86mm (37mbar)	3.5 kw	254 g/hr
	0.80mm (50mabr)	3.5 kw	254 g/hr

Gecertificeerde gasen / drukwaarden – Controleer of de kenplaat overeenkomt met de volgende lijst.

Gassoort	'3B/P(30)	'3+(28-30/37)	'3B/P(37)	'3B/P(50)
Gassen / drukwaarden	Butaan 30mbar Propana 30mbar	Butaan 28-30mbar Propana 37mbar	Butaan 37mbar Propana 37mbar	Butaan 50mbar Propana 50mbar
Landen	BE, BG, CY, DK, EE, FI, FR, GB, HR, HU, IS, IT, LT, LU, MT, NL, NO, RO, SE, SI, SK, TR	BE, CH, CY, CZ, ES, FR, GB, GR, IE, IT, LT, LU, LV, PT, SK, SI	PL	AT, CH, DE, SK

Knoei niet met de regulator en breng geen veranderingen aan. Gebruik alleen regulators die druk leveren zoals aangegeven in de bovenstaande tabel. Een regulator van 28-30 mbar moet gebruikt worden voor butaan of een 37 mbar regulator voor propaan. Vervang alleen met een door de fabrikant voorgeschreven regulator.

Deze regelgever kan niet worden aangepast. Er is een drukkraan aan de zijkant van de regelgever. Het kan worden gebruikt door een gekwalificeerd dienstpersoon bij onderhoud van de grill om te bepalen of de regelgever juist werkt. De schroef binnen de drukkraan moet altijd strak worden aangedraaid bij het uitvoeren van een druktest voor de regelgever (alleen door gekwalificeerd dienstpersoneel).

Instructies I.V.M. Lekttest



WAARSCHUWING! Test het apparaat op lekkage vóór het eerste gebruik, jaarlijks en na vervanging of onderhoud van gasonderdelen.



WAARSCHUWING! Niet Op Lekkage Met Behulp Van Een Vuurtje. Rook niet tijdens deze test en verwijder alle ontstekingsbronnen.



LEKTEST: Test het apparaat op lekkage vóór het eerste gebruik, jaarlijks en na vervanging of onderhoud van gasonderdelen. Rook niet tijdens deze test en verwijder alle ontstekingsbronnen. Zie het schema in verband met lektests voor de te controleren gedeelten.

Schakel alle branderknoppen uit. Draai de gastoevoer kraan open.



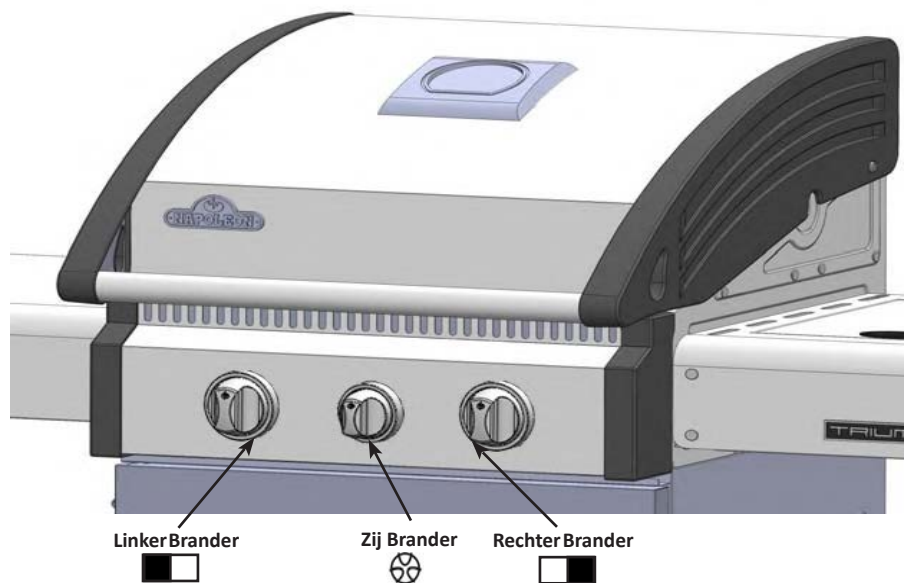
Breng met een borsteltje op alle verbindingen en aansluitingen van de regelaar, slang, verdeelstukken en kranen een oplossing van vloeibare zeep en water aan.

Luchtbellen wijzen op een gaslek. Draai het losse onderdeel vast of vervang het door een door de handelaar aanbevolen stuk.



Als het lek niet kan worden gedicht, sluit dan de gastoevoer af, koppel deze af en laat de barbecue controleren door het gasbedrijf of de handelaar. Gebruik het apparaat slechts nadat het lek werd gedicht. Sluit de gastoevoer af.

Instructies I.V.M. Aansteken



NL



WAARSCHUWING! Open het deksel

Van Positie

WAARSCHUWING! Zorg ervoor dat de branderknoppen uit staan en draai dan de gastoevoerkraan open.



Ontsteking Hoofdbrander	Aansteken Achterbrander (Optioneel)	Aansteken Zijbrander (Optioneel)
1. Open het deksel	1. Open het deksel	1. Open deksel van de Zijbrander
2. Druk op de knop van de hoofdbrander en draai die langzaam naar de stand "hi". Deze actie zal de waakvlam ontsteken die op zijn beurt de geselecteerde hoofdbrander ontsteekt. Als de waakvlam brandt, ga dan verder met het naar beneden drukken van de regelknop totdat de brander brandt en laat dan los.	2. Verwijder het warmhoudrooster.	2. Druk de regelknop van de zijbrander in en draai die langzaam naar de stand "hi". Deze actie zal de zijbrander ontsteken.
3. Als de brander niet tot ontsteking komt, draai dan de regelknop onmiddellijk naar de stand "off" en herhaal stap 2 diverse keren.	3. Druk op de knop van de rotisseriebrander en draai die langzaam naar de stand "hi". Deze actie zal de waakvlam ontsteken die op zijn beurt de hoofdbrander ontsteekt. Als de waakvlam brandt, ga dan verder met het naar beneden drukken van de regelknop totdat de brander brandt en laat dan los.	3. Als de brander niet tot ontsteking komt, draai dan de regelknop onmiddellijk naar de stand "off" en herhaal stap 2 diverse keren.
4. Als de waakvlam en brander niet binnen 5 seconden tot ontsteking komen, draai dan de regelknop in de stand "off" en wacht 5 minuten totdat het vrijgekomen gas vervlogen is. Herhaal de stappen 2 en 3 of steek aan met een lucifer.	4. Als de brander niet tot ontsteking komt, draai dan de regelknop onmiddellijk naar de stand "off" en herhaal stap 2 diverse keren.	4. Als de brander niet binnen 5 seconden tot ontsteking komt, draai dan de regelknop in de stand "off" en wacht 5 minuten totdat het vrijgekomen gas vervlogen is. Herhaal de stappen 2 en 3 of steek aan met een lucifer.
5. Wanneer aangestoken met een lucifer, klem de lucifer in de meegeleverde luciferhouder. Houd de aangestoken lucifer naar beneden door de grill en schroei plaat waarbij de bijbehorende branderlepel op "hi" wordt gezet.	5. Draai de branderknop dicht indien geen onmiddellijke ontsteking. Wacht vijf minuten. Herhaal de stappen 3 en 4 of steek aan met een lucifer.	



Bediening Van De Grill

Wanneer de gasbarbecue voor het eerst wordt aangestoken, zult u een geur ruiken. Dat is normaal en is maar heel tijdelijk. Het gaat om het “inbranden” van verf en smeermiddelen binnenin die werden gebruikt tijdens de productie. Dit gebeurt maar één keer. Laat de hoofdbranders ongeveer een half uur lang op de hoogste stand aan staan. Bij het bereiden van bijzonder mager vlees zoals kippenborsten of mager varkensvlees mogen de roosters vóór de voorverwarming eerst worden ingesmeerd met olie om te voorkomen dat het vlees blijft eraan kleven. Wanneer vlees met veel vet wordt klaargemaakt, kunnen vlammen opflakkeren. Snijd het vet weg of verlaag de temperatuur om opflakking te voorkomen. Gebeurt dit toch, plaats dan het voedsel weg van de vlammen en verminder de temperatuur. Laat het deksel open. Raadpleeg het door Napoleon gepubliceerde kookboek voor nadere gedetailleerde aanwijzingen.

Gebruik Van De Hoofdbranders: Bij het schroeien van voedsel is voorverwarming aanbevolen door alle hoofdbranders ca. 10 minuten lang in de hoge stand te plaatsen met het deksel gesloten. Voedsel dat niet lang hoeft te worden gekookt (vis, groenten), mag met het deksel open worden gebarbecued. Wanneer met het deksel gesloten wordt gekookt, krijgt u hogere, evenrediger verdeelde temperaturen die de kooktijd verminderen en het vlees gelijkmatiger bakken. Voedsel met een kooktijd van meer dan 30 minuten (bv. gebrad) kan indirect worden klaargemaakt (met de brander die tegenover het voedsel ligt). Bij het bereiden van bijzonder mager vlees zoals kippenborsten of mager varkensvlees mogen de roosters vóór de voorverwarming eerst worden ingesmeerd met olie om te voorkomen dat het vlees blijft eraan kleven. Wanneer vlees met veel vet wordt klaargemaakt, kunnen vlammen opflakkeren. Snijd het vet weg of verlaag de temperatuur om opflakking te voorkomen. Gebeurt dit toch, plaats dan het voedsel weg van de vlammen en verminder de temperatuur. Laat het deksel open. Raadpleeg het door Napoleon gepubliceerde kookboek voor nadere gedetailleerde aanwijzingen.

Direct Koken: Plaats het op de grill te bereiden eten direct op de hitte. Deze methode wordt over het algemeen gebruikt voor het dichtschroeien of voor eten dat geen lange bereidingstijd vereist – hamburgers, steaks, stukjes kip, groenten, enz. Het eten wordt eerst dichtgeschroeid om sappen en smaak vast te houden waarna de temperatuur wordt verlaagd om het bereiden af te maken naar uw voorkeur.

Indirect Koken: Plaats het op de grill te bereiden eten bij één of meerdere werkende branders op één van de branders die uit staat. De hitte circuleert rondom het eten, waardoor het langzaam en gelijkmatig wordt bereid. Deze bereidingswijze is vergelijkbaar met het bereiden in uw oven en wordt over het algemeen toegepast op grotere stukken vlees zoals braadvlees, kip of kalkoen, maar kan ook worden toegepast op eten dat baat heeft bij hogere vlammen. Deze bereidingswijze met lagere temperaturen en langere bereidingstijden resulteert in mals eten, iedere keer dat u grillt.

Gebruik Van De Achterste Brander: (Als uitgerust) *Verwijder vóór gebruik het warmhoudrek.* De grillroosters moeten eveneens worden verwijderd als daarmee het spit wordt gehinderd. De achterste brander is bedoeld voor gebruik met het meegeleverde spit. Zie de instructies i.v.m. het monteren van het spit. Verwijder voor het gebruiken van het tegengewicht de motor van het spit uit de barbecue. Plaats het spit met het klaar te maken vlees in de houders binnenin de barbecue. Het vlees gaat vanwege het gewicht met de zwaarste zijde naar beneden hangen. Span de tegengewichtarm en het gewicht aan zodat de arm naar boven wijst. Schuif het tegengewicht voor evenwicht naar binnen of naar buiten en zet het vast. Monteer de motor opnieuw op zijn plaats en begin te koken.

Plaats onderaan een bord om het vet op te vangen. U kunt dit over het vlees gieten of gebruiken als saus zonder dat u er iets hoeft aan toe te voegen. U kunt het eventueel aanlengen. Om het vlees lekker sappig te houden, gebruikt u eerst de achterste brander in de hoge stand totdat het bruin wordt. Verminder vervolgens de temperatuur en kook het voedsel gaar. Houd het deksel gesloten voor een beter resultaat. Gebrad en gevogelte worden perfect bruin aan de buitenkant en blijven sappig en mals binnenin. Kip aan het spit van ca. 1,5 kg bijvoorbeeld is in de middelste tot hoge stand gaar in ongeveer anderhalf uur. Raadpleeg het door Napoleon gepubliceerde kookboek voor nadere gedetailleerde aanwijzingen.



WAARSCHUWING! Barbecuesaus en zout kunnen corrosief zijn en tasten de onderdelen van de barbecue snel aan als deze niet regelmatig worden schoongemaakt.

Gebruik van zijbrander: (Als uitgerust) De zijbrander kan worden gebruikt zoals de branders bovenaan een fornuis, voor saus, soep etc. De gasbarbecue moet zodanig worden geplaatst dat de zijbrander uit de wind staat zodat hij optimaal werkt. De aanbevolen pandiameter bedraagt 60 tot 220 mm.



WAARSCHUWING! Grill nooit voedsel direct op het rooster van de zijbrander. Het is alleen bedoeld voor potten en pannen.



WAARSCHUWING! Doe het deksel van de zijbrander niet dicht tijdens gebruik of indien heet.
WAARSCHUWING! Gebruik de zijbrander niet voor het frituren omdat frituurvet tot een gevaarlijke situatie kan leiden.

Onderhoud / Reinigings Instructies

Wij adviseren dat deze gas grill jaarlijks grondig geïnspecteerd en onderhouden wordt door een gekwalificeerd vakman.

Houd te allen tijde het gebied rond de gas grill vrij van brandbare materialen, benzine en andere brandbare dampen en vloeistoffen. Belemmer de stroom van ventilatie en verbrandingslucht niet. Houd de ventilatieopeningen van de cilinderbehuizing (gelegen aan de karzijden en aan de voorkant en achterkant van de onderplank) open en vrij van puin.



WAARSCHUWING! Monteren werkhandschoenen en een veiligheidsbril te dragen wanneer het schoonmaken.

WAARSCHUWING! Sluit de gastoevoer af aan de bron en schakel het apparaat uit voor iedere onderhoudsbeurt. Onderhoud mag alleen worden uitgevoerd wanneer de barbecue is afgekoeld, om mogelijke brandwonden te voorkomen. Barbecuesaus en zout kunnen corrosief zijn en tasten de onderdelen van de barbecue snel aan als deze niet regelmatig worden schoongemaakt.

Nota: roestvrijstaal heeft de neiging om te roesten in de aanwezigheid van chloriden en sulfiden, in het bijzonder in kustgebieden en andere ruwe gebieden zoals de warme, hoogvochtige atmosfeer rond zwembaden en bubbelbaden. Deze vlekken lijken op roest, maar kunnen makkelijk worden verwijderd en voorkomen. Om zeker te zijn van roestbestrijding, dient u alle roestvrijstalen oppervlakken elke 3-4 weken of zo vaak als nodig is met zoet water en roestvrijstaalreiniger te wassen.

WAARSCHUWING! Sluit de gastoevoer af aan de bron en schakel het apparaat uit voor iedere onderhoudsbeurt. Onderhoud mag alleen worden uitgevoerd wanneer de barbecue is afgekoeld, om mogelijke brandwonden te voorkomen. Een lektest moet jaarlijks en telkens als een gasonderdeel werd vervangen, worden uitgevoerd.

Roosters en verwarmingsrooster: De roosters en het verwarmingsrooster kunnen het beste schoongemaakt worden met een koperen draadborstel tijdens het voorverwarmen. Stalen wol kan gebruikt worden voor lastige vlekken. Het is normaal dat de vlekkenloze roosters (als inbegrepen) permanent van kleur veranderen met regelmatig gebruik vanwege de hoge temperatuur van het kookoppervlak.

Gietijzeren bereidingsroosters: De gietijzeren bereidingsroosters van uw nieuwe barbecue houden de hitte goed vast en zorgen voor een zeer goede hitteverdeling. Door de roosters regelmatig met olie in te smeren kunt u een beschermlaag aanbrengen. Dit zal corrosie tegenwerken en de anti-aanbak capaciteit van de roosters verbeteren.

Voor eerste gebruik: Was de bereidingsroosters met de hand met zacht afwasmiddel en water om restanten van het productieproces te verwijderen (was nooit in de afwasmachine). Spoel goed af met warm water en droog goed met een zachte doek. Dit is belangrijk om te voorkomen dat vocht het gietijzer binnendringt.

Beschermen met olie: Met gebruik van een zachte doek, bedek het volledige roosteroppervlak met VEGETARISCHE OLIE inclusief alle groeven en hoeken. Gebruik geen gezouten vet zoals boter of margarine. Warm uw barbecue voor gedurende 15 minuten, plaats vervolgens de met olie besmeerde bereidingsroosters in de barbecue. Zet de controle knop van de brander op medium met de kap gesloten. Laat de bereidingsroosters gedurende anderhalf uur opwarmen. Zet alle branders op 'OFF' en sluit het gas af bij de bron. Laat de bereidingsroosters staan totdat ze afgekoeld zijn. Deze procedure moet verschillende keren herhaald worden gedurende het seizoen. Het is niet vereist voor dagelijks gebruik (zie de procedure voor dagelijks gebruik hieronder)

Dagelijks gebruik: voorafgaand aan het voorverwarmen en het schoonmaken met een koperen barbecue draadborstel, bedek de volledige oppervlakte van de bereidingsroosters met VEGETARISCHE OLIE. Warm de barbecue voor en borstel vervolgens elk ongewild restant weg met de koperen draadborstel.

Roestvrij stalen bereidingsroosters: (betere kit beschikbaar – zie de lijst met vervangingsonderdelen). Roestvrij stalen bereidingsroosters zijn duurzaam en bestendig tegen corrosie. Deze roosters vragen minder olie bescherming en onderhoud dan de gietijzeren bereidingsroosters. Het is aanbevolen dat u de procedure voor dagelijks gebruik volgt ondanks dat u het wellicht voldoende vindt om uw roosters voor te verwarmen en schoon te maken met een draadborstel voor uw barbecue behoeften.

Bedieningspaneel: De tekst van het bedieningspaneel is te vinden op het roestvrije staal. Met de juiste zorg zal het staal donker en leesbaar blijven. Om het paneel schoon te maken, gebruik uitsluitend warm zeepwater of de roestvrije staal reiniger verkrijgbaar bij de Napoleon dealer. Gebruik geen schuurmiddelen op roestvrije oppervlaktes, vooral niet op het tekst gedeelte van het bedieningspaneel, omdat de tekst na verloop van tijd er door zal vervagen.

Reinigen Van De Binnenkant Van De Gasbarbecue: Verwijder de grillroosters. Verwijder met een zachte koperen borstel de losse resten van de gegoten binnenzijden en van de binnenkant van het deksel. Schuur de kookplaten af met een stopverfmes of een schraapmesje en verwijder de as met een metalen borstel. Verwijder de kookplaten en veeg de etensresten van de branders met een koperen borstel. Veeg alle zich in de barbecue bevindende resten in de afneembare lekbak. Plaats de kookplaten opnieuw op de juiste plaats (lees de montage-instructies voor de juiste oriëntatie).

Verlichting: verwijder het glas van de lichtbak door een platte schroevendraaier voorzichtig heen en weer te bewegen tussen het glas en de lichtbak. Raak de halogeen lamp niet aan. De levensduur van de lamp wordt korter door aanraking met de vingervetlaag. Maak het glas schoon door het onder te dompelen in heet zeepwater; maak het dan schoon met een doekje en niet-schurend schoonmaakmiddel. Plaats het glas terug door het simpelweg in de behuizing te klikken.



WAARSCHUWING! Geaccumuleerde vet is een brandgevaar.

Lekbak: Schuif de lekbak uit om het schoonmaken te vergemakkelijken. De bak moet vaak worden gereinigd (om de 4 à 5 beurten) om vetophoping te voorkomen. Vet en ander overtollig braadvet komen in de lekbak onderaan de gasbarbecue terecht en worden eronder in het disposable vetkommetje opgevangen. Opgehoopt vet kan vuur vatten. Bekleed of vul de lekbak niet met aluminiumfolie of zand, omdat daarmee het vet niet ongehinderd kan weglekken. De bak moet worden schoongeschrapt met een stopverfmes of een schraapmesje en alle resten moeten in het disposable vetkommetje worden geveegd. Dit kommetje dient om de 2 à 4 weken te worden vervangen, afhankelijk van de gebruiksfrequentie. Neem voor benodigheden contact op met uw handelaar van Napoleon-gasbarbecues.

Reinigen Van De Buitenkant Van De Gasbarbecue: Reinig geverfde, geëmailleerde of roestvrijstalen onderdelen niet met schurende schoonmaakmiddelen. Geëmailleerde onderdelen dienen extra voorzichtig te worden gehanteerd. De aangebakken geëmailleerde afwerking lijkt op glas en schilfert wanneer men erop slaat. Om het email te retoucheren kunt u contact opnemen met uw handelaar van Napoleon-gasbarbecues. De buitenkant van de barbecue moet met lauw zeepwater worden schoongemaakt wanneer hij nog warm aanvoelt. Reinig de roestvrijstalen oppervlakken met een schoonmaakmiddel voor roestvrij staal of met een niet-schurend product. Veeg altijd schoon met de draad mee. Staalwol maakt krassen in de afwerking en mag niet worden gebruikt. Roestvrijstalen onderdelen verkleuren (ze worden goudkleurig of bruin) wanneer ze worden opgewarmd. Dat is normaal en beïnvloedt de werking van de barbecue niet.



WAARSCHUWING! Slang: Controleer op afgeschaafde, gesmolten, doorgesneden en gebarsten plekken. Gebruik de gasbarbecue niet indien de slang er zo uitziet. Laat het onderdeel vervangen door uw Napoleon-handelaar in gasbarbecues of door een erkend gasinstallateur.

Buis Brander: De brander is vervaardigd uit dik roestvrij staal (type 304), maar vanwege de overmatige hitte en de corrosieve omgeving zal zich blauwverkleuring voordoen. Verwijder de blauwverkleuring met een koperen borstel.

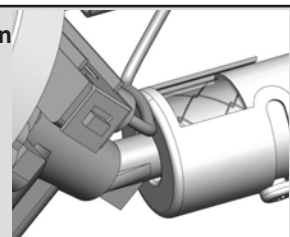


LET OP! Beware Van Spinnen

Ontstop verstopte openingen met een open paperclip. Maak de branderopeningen niet groter. Spinnen en insecten worden aangetrokken door de geur van propaan- en aardgas. De brander is op de ventilatieklep voorzien van een insectenscherm. Zo is de kans kleiner dat insecten in de brander nesten gaan bouwen, hoewel het probleem niet volledig kan worden geëlimineerd. Nesten of spinnenwebben doen de brander met een zachtgele of oranje vlam branden of veroorzaken brand (terugslag) ter hoogte van de ventilatieklep onder het bedieningspaneel. Indien u de brander binnenin wenst schoon te maken, moet hij eerst uit de barbecue worden gehaald. Verwijder de zich in het midden van de brander bevindende schroef. Til de achterkant van de brander omhoog om hem te verwijderen. Maak de binnenkant van de brander schoon met een soepele voor venturibuizen bestemde borstel. Schud los afval uit de brander, door de gasinlaat. Zorg ervoor dat het insectenscherm schoon is, strak vastzit, lintvrij is en geen sporen vertoont van ander afval. Controleer ook of de ventielopeningen schoon zijn. Maak de openingen niet groter. Plaats de brander terug op zijn plaats. Controleer of de klep in de brander gaat wanneer u deze installeert.



WAARSCHUWING! Het is erg belangrijk dat bij het herinstalleren van de brander na het reinigen, de/het klep/uiteinde de brander in gaat voordat u uw gasgrill aansteekt. Als de klep niet in de brander zit, kan brand- of explosiegevaar ontstaan.



Aluminium Gietwerk: Maak het gietwerk regelmatig schoon met lauw zeepwater. Aluminium roest niet, maar vanwege de hoge temperaturen en de weers-elementen, kan zich op aluminiumoppervlakken oxidatie voordoen. Op het gietwerk ziet u dan witte vlekken. Om het opnieuw zijn oorspronkelijk uitzicht te geven, kunt u die vlekken afvegen en het gietwerk polijsten met fijn schuurpapier. Veeg het oppervlak af om afval te verwijderen en verf het met tegen hoge temperaturen bestendige, speciaal voor barbecues bestemde verf. Zorg ervoor dat dingen in de omgeving niet mee besproeid worden. Volg de aanwijzingen van de spuitbus.

Probleemoplossing

Problem	Mogelijke oorzaken	Oplossing
Lage temperatuur / kleine vlam wanneer klep in hoge stand staat.	<p>Propan - Verkeerde manier van aansteken.</p> <p>Aardgas – te kleine toevoerleiding.</p> <p>Beide gassoorten – onjuiste oorverwarming.</p>	<p>Volg zorgvuldig de instructies voor aansteken op. Alle afsluiters van de gasbarbecue moeten dicht zijn wanneer de gaskraan wordt opgedraaid. Draai de gasfles langzaam open met het oog op gelijke druk. Zie de instructies i.v.m. aansteken.</p> <p>De grootte van de leiding moet overeenkomen met de installiecode.</p> <p>De barbecue dient voorverwarmd te worden met hoofdbranders in de hoge stand gedurende 10 à 15 minuten.</p>
Overmatig opflakkerende vlammen/warmte onevenredig verdeeld.	<p>Onjuiste voorverwarming.</p> <p>Te grote ophoping van vet en as op de kookplaten en in de lekbak.</p>	<p>De barbecue dient voorverwarmd te worden met beide hoofdbranders in de hoge stand gedurende 10 à 15 minuten.</p> <p>Maak de kookplaten en de lekbak regelmatig schoon. Bekleed de bak niet met aluminiumfolie. Zie de reinigingsinstructies.</p>
Uit de branders komt een gele vlam en u neemt ook een gasgeur waar.	Mogelijke aanwezigheid van een spinnenweb of ander afval.	Verwijder de brander en maak hem grondig schoon. Zie de algemene onderhoudsinstructies.
Zoemende regelaar.	Normaal op warme dagen.	Dit is geen mankement. Dit wordt veroorzaakt door de interne trillingen in de regelaar en beïnvloedt niet de werking of de veiligheid van de gasbarbecue. Zoemende regelaars worden niet vervangen.
De branders steken elkaar niet aan.	Verstopte openingen aan de achterzijde van de brander.	Maak de branderopeningen schoon. Zie de onderhoudsinstructies voor branders.
De “verf” in het deksel of de kap bladdert zichtbaar af.	Vetophoping op binnenzijde.	Dit is geen mankement. De afwerking van het deksel en de kap is van email en bladdert niet af. Het afbladderen wordt veroorzaakt door verhard vet, dat in de verfachtige stukken droogt. Dit vet schilfert af. Dat kan worden voorkomen met regelmatig reinigen. Zie de reinigingsinstructies.

HOUD UW BON ALS BEWIJS VAN AANKOOP VOOR DE GELDIGHEID VAN UW GARANTIE

Bestellen Van Reserveonderdelen

GARANTIE-INFORMATIE

MODEL: _____

AANKOOPDATUM: _____

SERIENUMMER: _____

(schrijf hier uw gegevens voor gemakkelijke referentie)

Voordat u contact opneemt met de klantenservice, controleer de NAC website voor uitgebreidere reiniging, onderhoud, het oplossen van problemen en de instructies voor het vervangen van onderdelen op www.napoleongrills.com. Neem direct contact op met de fabriek voor vervangende onderdelen of schadeclaims. De klantenservice is bereikbaar tussen 9 AM en 5 PM (Eastern Standard Time) op 1-866-820-8686 of fax op 1-705-727-4282. Voor het afhandelen van een schadeclaim, hebben wij de volgende gegevens nodig:

1. Model en serienummer van het apparaat.
2. Onderdeelnummer en beschrijving.
3. Een korte duidelijke omschrijving van het probleem ('gebroken' is niet voldoende).
4. Bewijs van aankoop (kopie van de factuur).

In enkele gevallen kan de vertegenwoordiger van de klantenservice verzoeken de onderdelen naar de fabriek terug te sturen voor onderzoek, voordat vervangende onderdelen worden geleverd. De onderdelen dienen vooruitbetaald verscheept te worden ter attentie van de klantenservice met de volgende gegevens:

1. Model en serienummer van het apparaat.
2. Een korte duidelijke omschrijving van het probleem ('gebroken' is niet voldoende).
3. Bewijs van aankoop (kopie van de factuur).
4. Retour autorisatienummer – verstrekt door de vertegenwoordiger van de klantenservice.

Let u er op, voordat u contact opneemt met de klantenservice, dat de volgende zaken niet door de garantie worden gedekt:

- transportkosten, provisie of exportbelastingen
- arbeidsloon voor het de- en herinstalleren
- kosten voor servicegesprekken om de problemen vast te stellen
- ontkleuring van roestvrijstalen onderdelen
- mankementen aan onderdelen door gebrek aan reiniging en onderhoud, of het gebruik van onjuiste reinigingsmiddelen (ovenreiniger).





WAARSCHUWING! Het is aanbevolen om tijdens het uitpakken en monteren voor uw veiligheid werkhandschoenen aan te trekken en een veiligheidsbril op te zetten. Hoewel we er alles aan doen om het montage proces zo goed en zo veilig mogelijk te maken, is het kenmerkend voor bewerkte stalen onderdelen dat de uiteinden en hoeken scherp kunnen zijn en verwondingen kunnen veroorzaken als ze tijdens de montage niet op de juiste manier worden behandeld.

Aan De Slag

1. Haal alle onderdelen van het onderstel, de behuizing en de grill uit het karton. Til het deksel op en haal alle verpakte onderdelen uit de binnenkant. Gebruik de onderdelenlijst om ervoor te zorgen dat alle noodzakelijke onderdelen aanwezig zijn.
2. Vernietig het verpakkingsmateriaal niet totdat de grill volledig gemonteerd is en naar tevredenheid werkt.
3. Monteer de grill op de plaats waar die gebruikt gaat worden. Leg het karton of een handdoek op de grond om de onderdelen te beschermen tegen verlies of beschadiging tijdens montage.
4. De meeste roestvrijstalen onderdelen worden geleverd in een beschermende plastic laag die verwijderd moet worden voordat de grill gebruikt wordt.
5. Volg alle instructies in de volgorde zoals die is uitgelegd in deze handleiding.
6. Er zijn twee mensen voor nodig om de grillbak op het gemonteerde onderstel te tillen.

Als u vragen heeft over de montage of werking van de grill, of als er beschadigingen of ontbrekende onderdelen zijn, bel dan gerust onze klantenservice op 1-866-820-8686 tussen 9 AM en 5 PM Eastern Standard Time

Benodigd gereedschap voor montage (gereedschap niet meegeleverd)

3/8" and 5/8"
schrauben-
schlüssel



philips
schroevendraaier

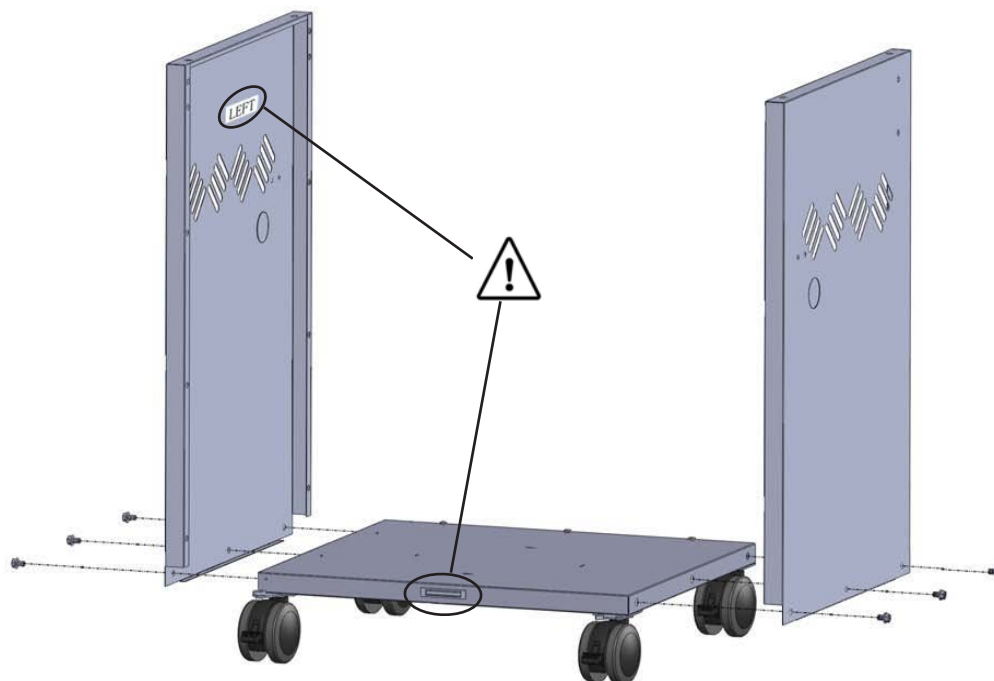
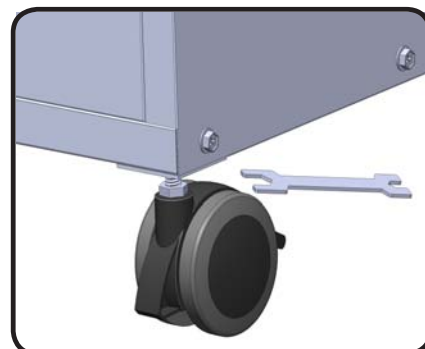


Buigtang



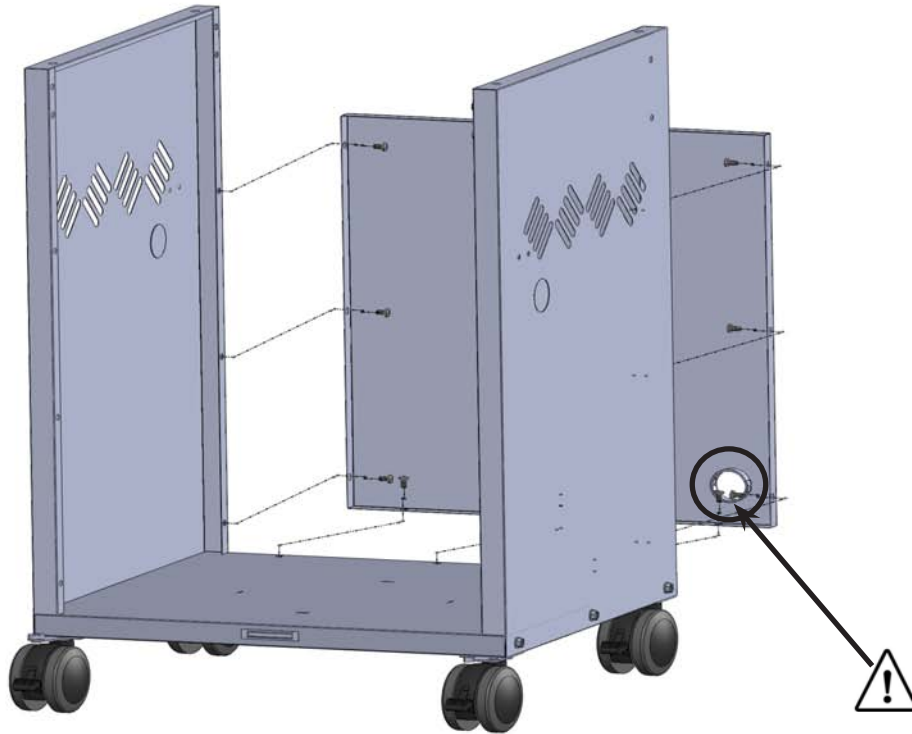
Hammer



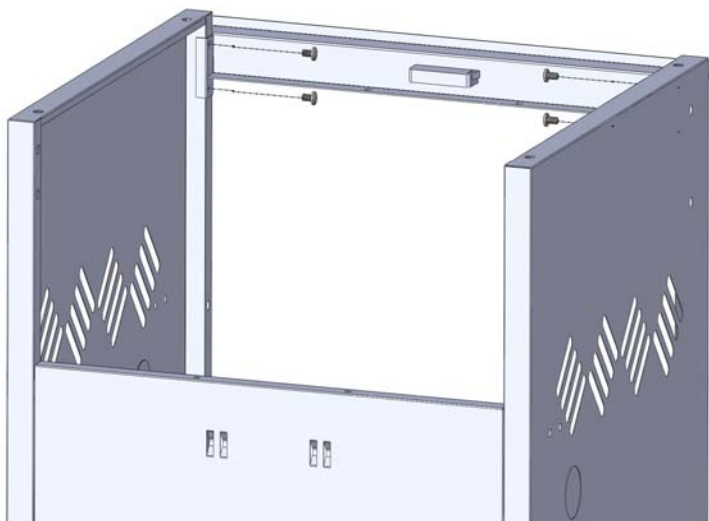




9 x N570-0042 (#10-24 x 3/8")

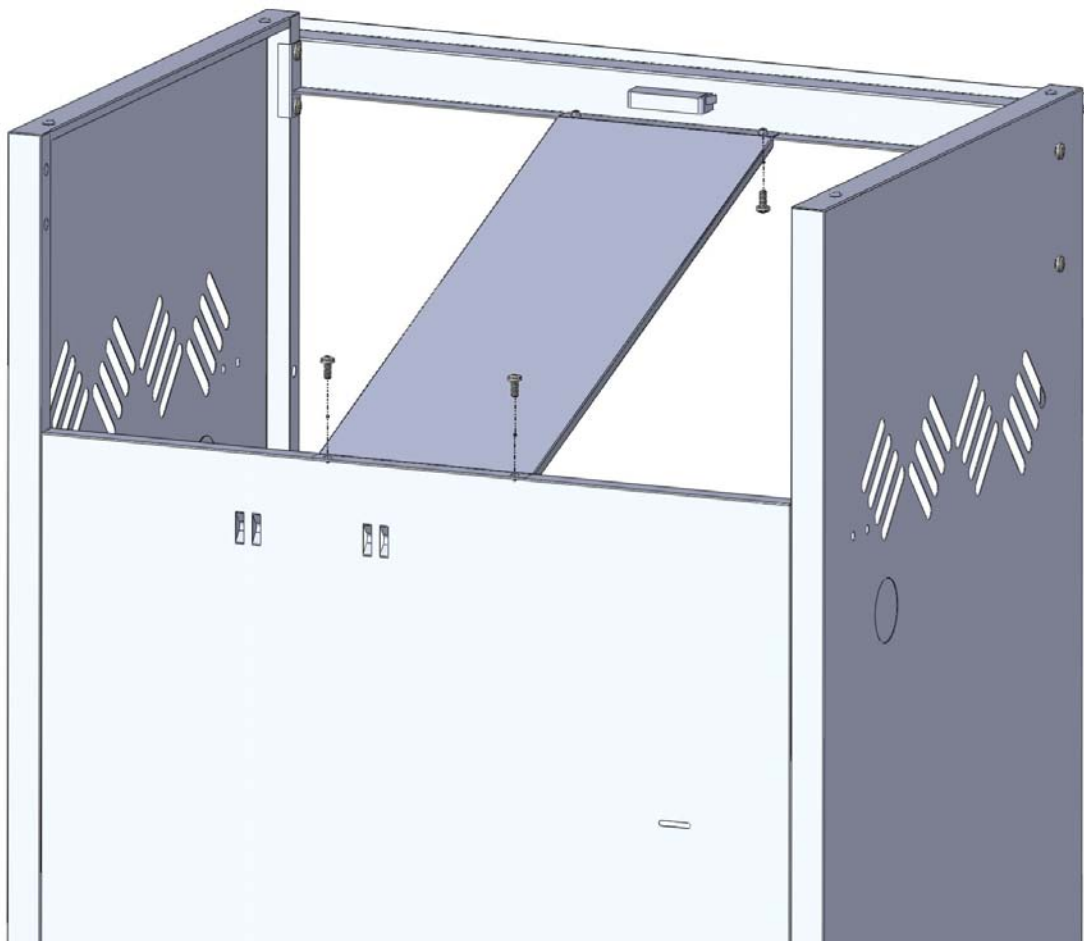


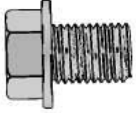
4 x N570-0042 (10-24 x 3/8")



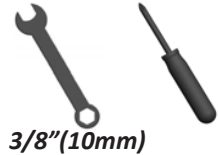
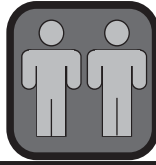


4 x N570-0042 (10-24 x 3/8")





4 x Z570-0027 (1/4-20 X 3/8")



3/8" (10mm)

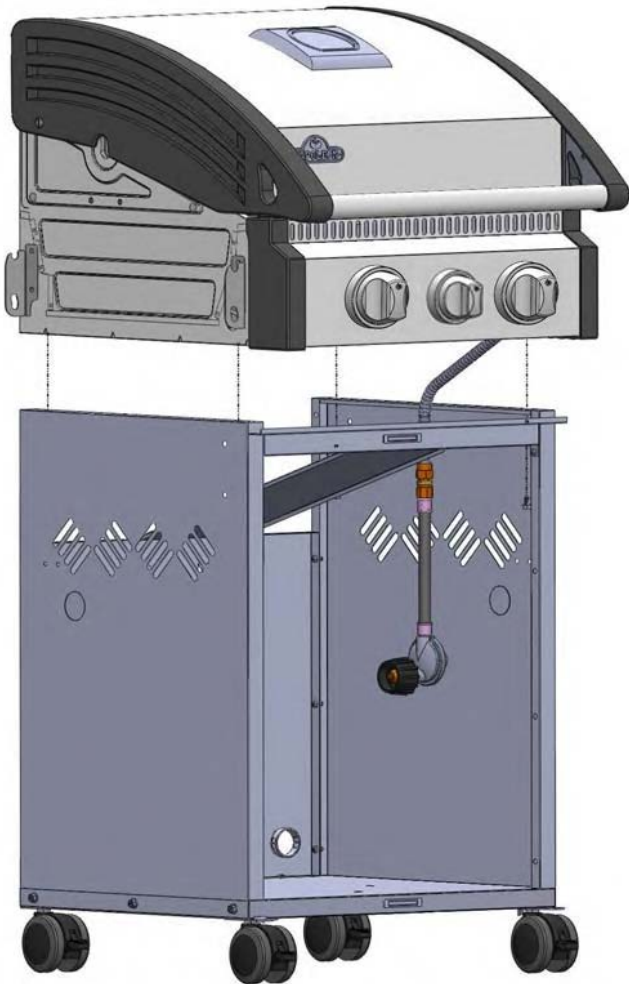
WAARSCHUWING! Om installatieproblemen te voorkomen, dient u de opbinddraad die de regulator/verbinder op z'n plaats houdt onder het controlepaneel te verwijderen, voordat u het grillgedeelte installeert. Dit was in de fabriek geïnstalleerd om de regulatorslang tijdens transport te beschermen en is niet langer nodig. (Zorg ervoor dat u de slang niet beschadigt als u opbinddraad verwijderd). Laat de regulator in de kleine opening tussen de het hiteschild van de tank en de rechterkant van de behuizing zakken.



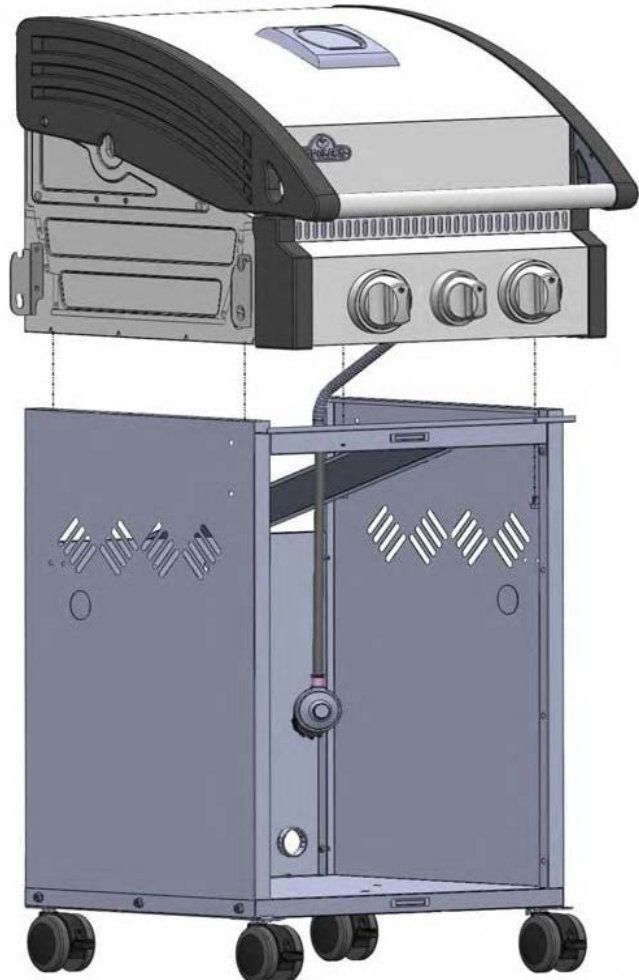
Er zijn voor deze stap twee mensen nodig



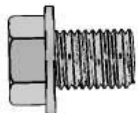
Correcte Installatie



Incorrecte Installatie



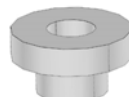
Alle cilinders van 7kg of meer, dienen waterpas buiten de afgesloten ruimte (onder de plaat aan de rechterkant) te worden geplaatst. De geassembleerde slang dient door het te maken gat in het rechterpaneel te worden geleid.



2x Z570-0027 (1/4-20 X 3/8")



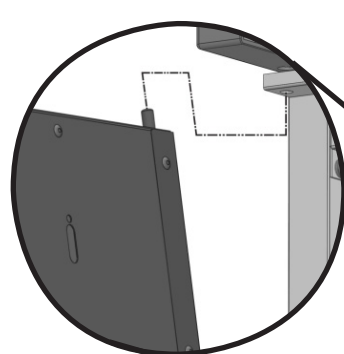
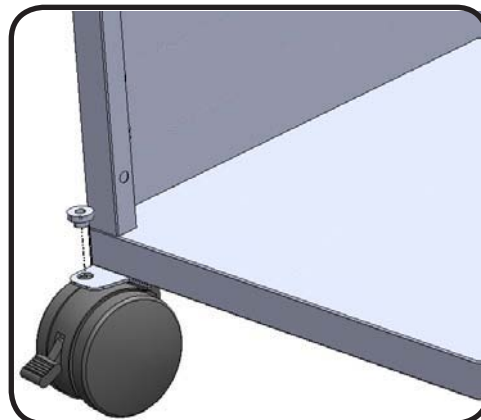
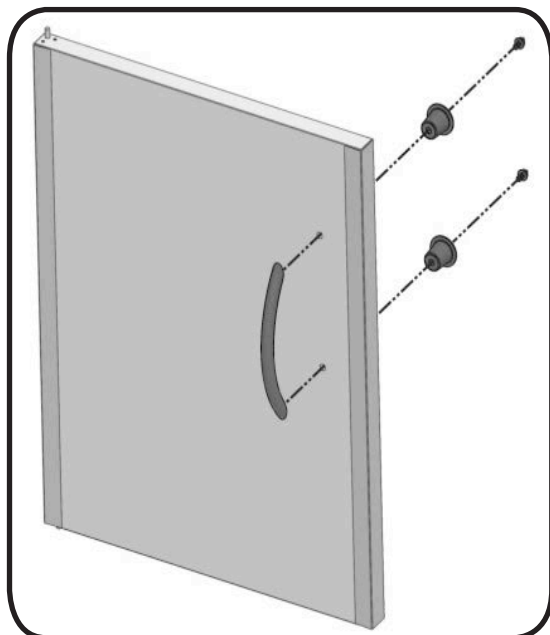
2 x N105-0015



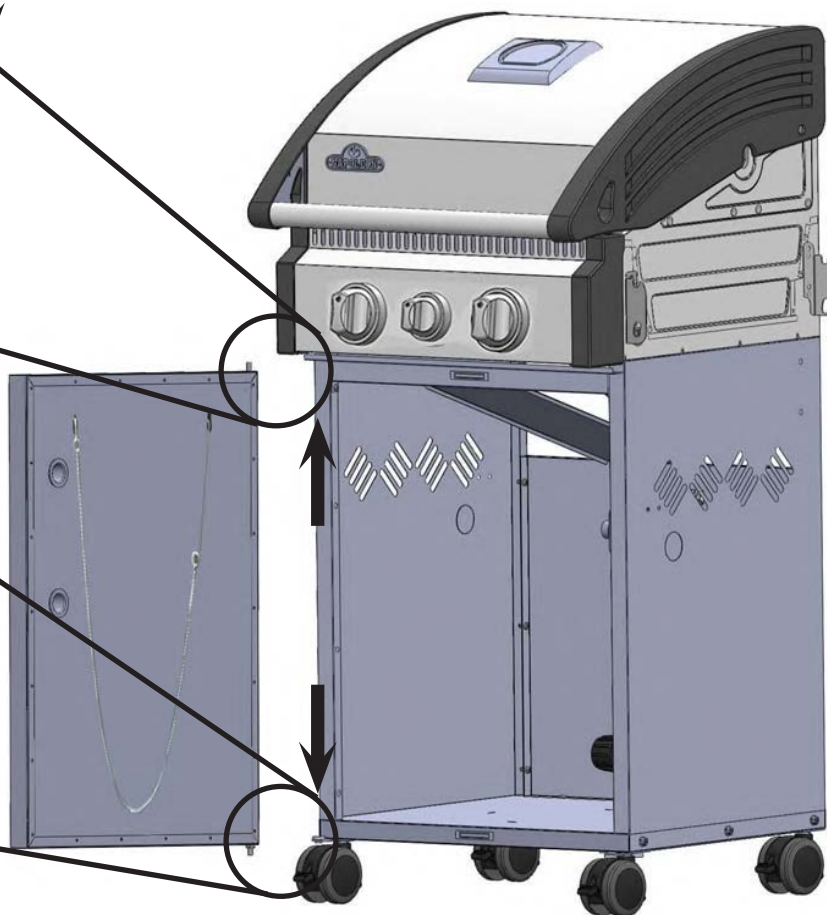
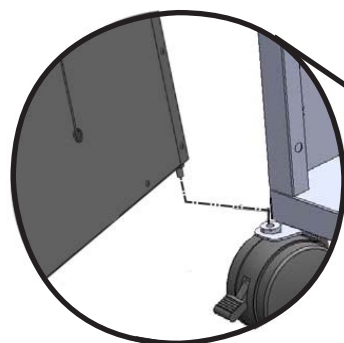
N105-0011

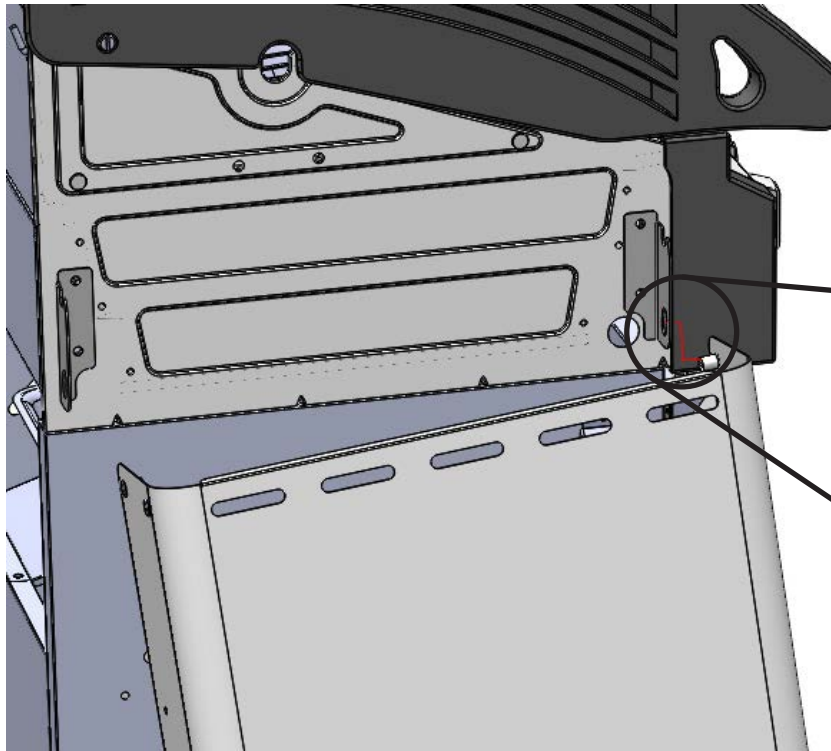


3/8"(10mm)

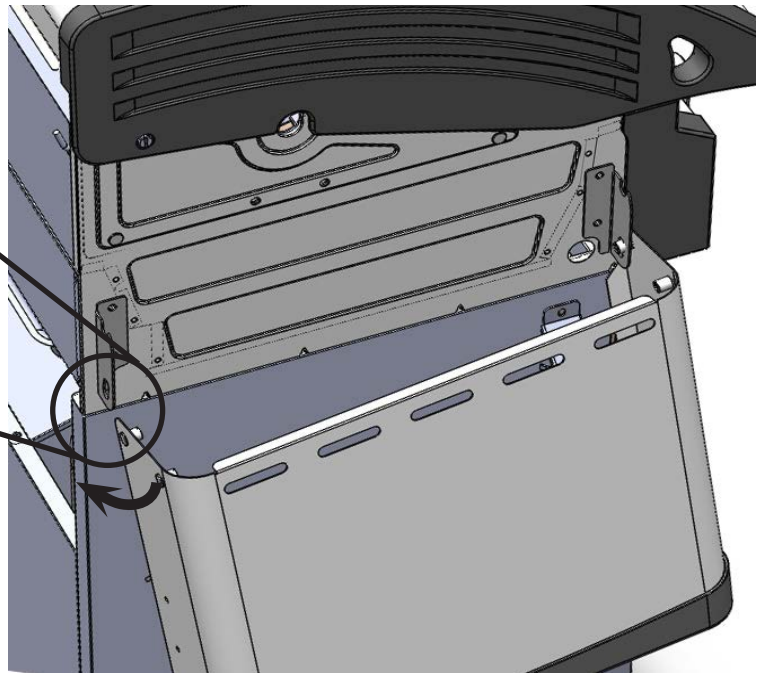
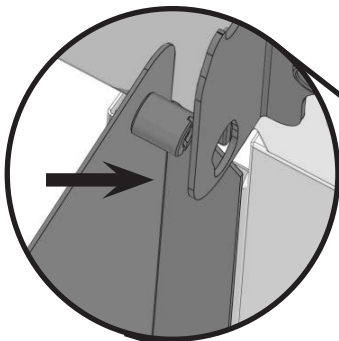


Duw naar beneden en klik de bovenste pin vast.



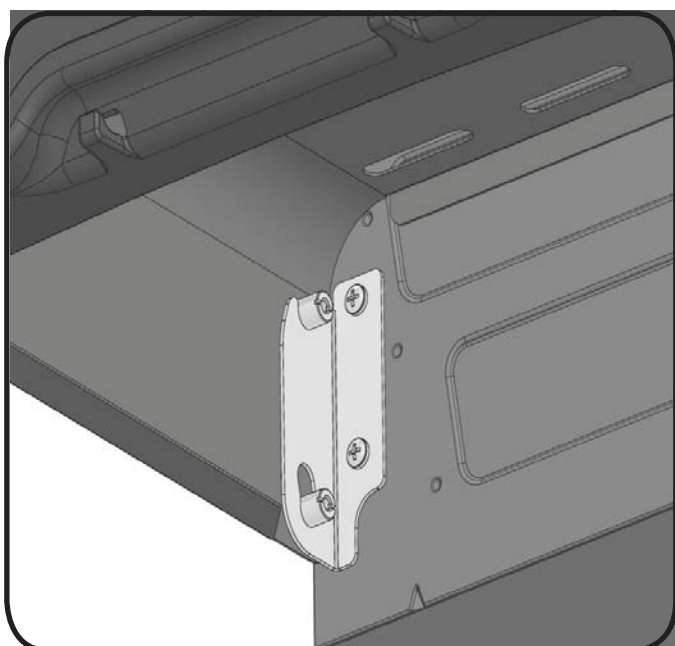
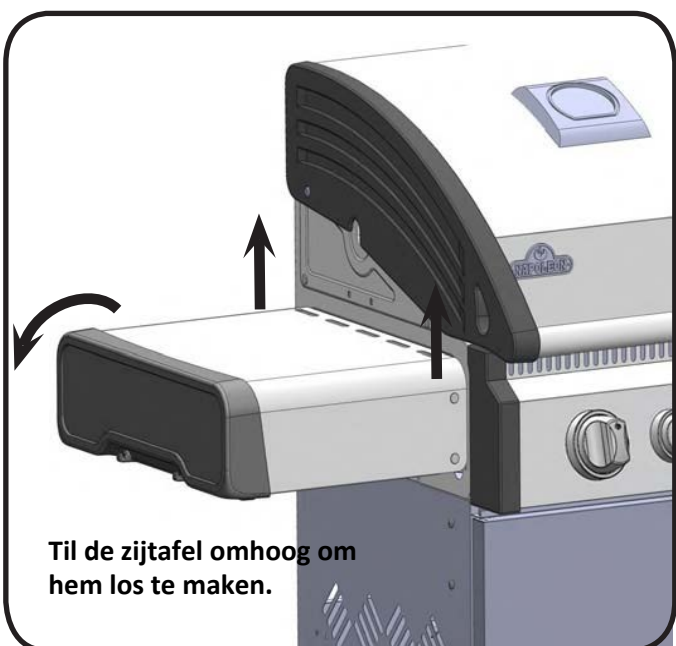
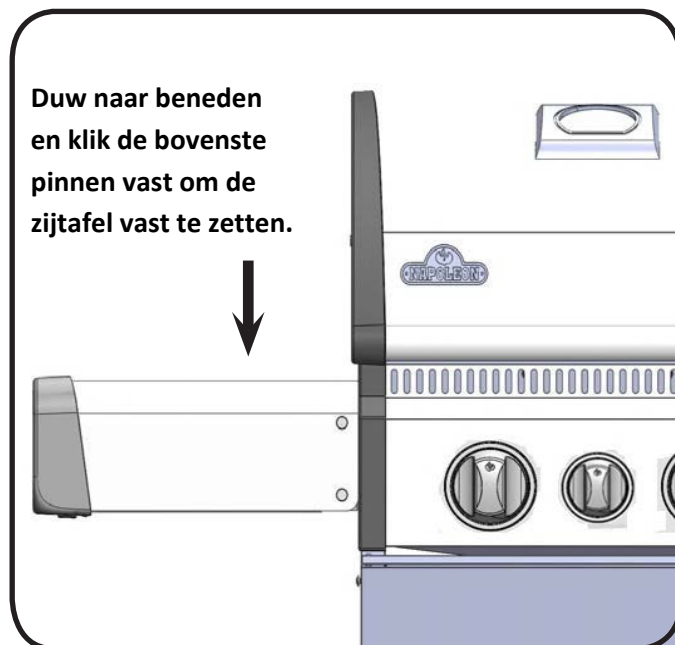
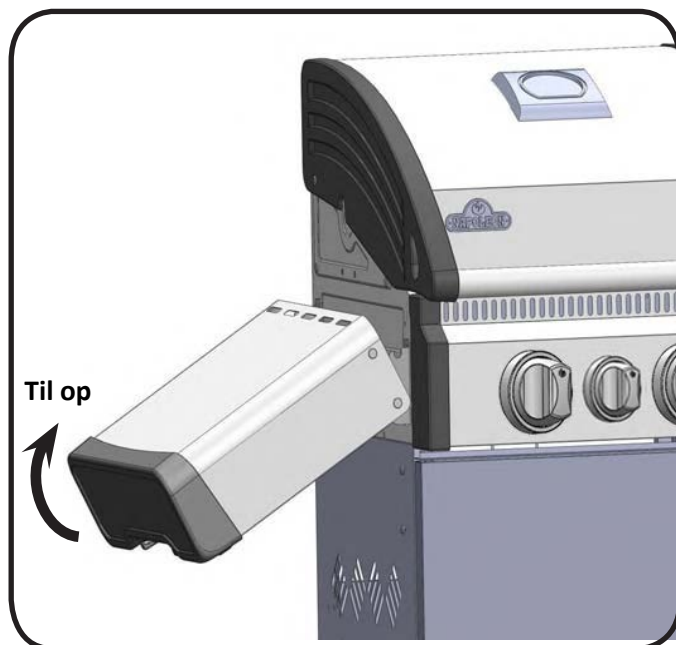


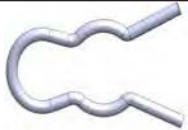
Steek de pin van de zijtafel in de linker montagebeugel voor de zijtafel.



Buig de zijtafel iets open om de tweede pin de montagebeugel te steken.

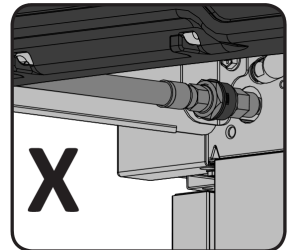
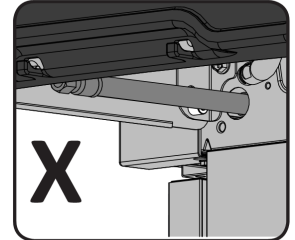
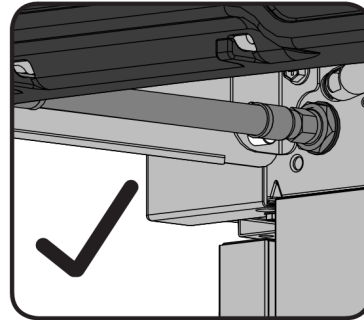
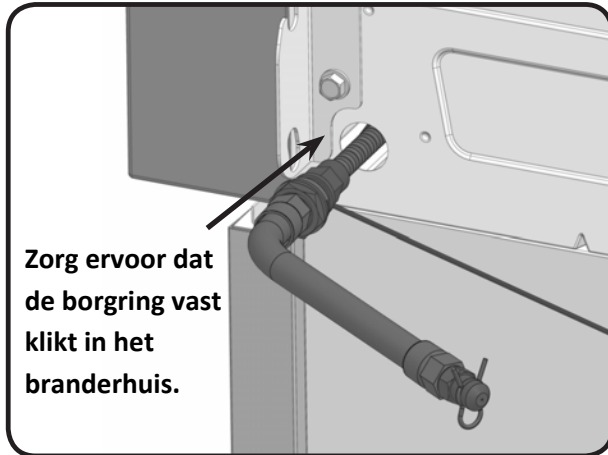
WAARSCHUWING! Buig niet verder dan noodzakelijk.



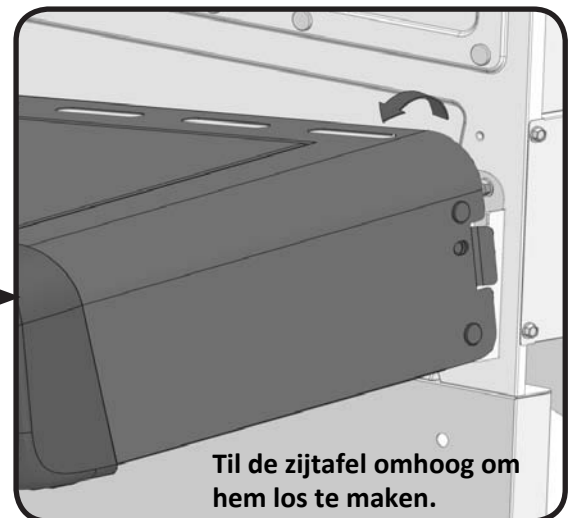
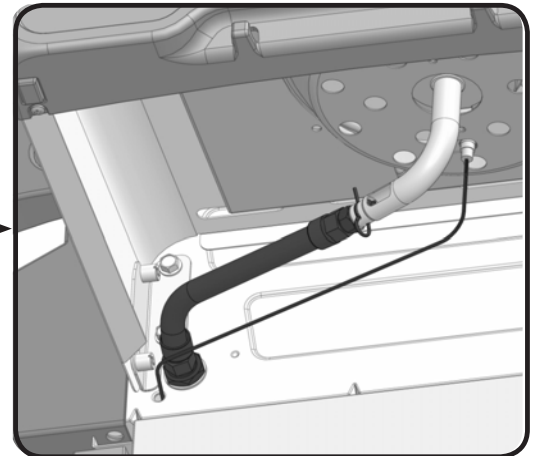
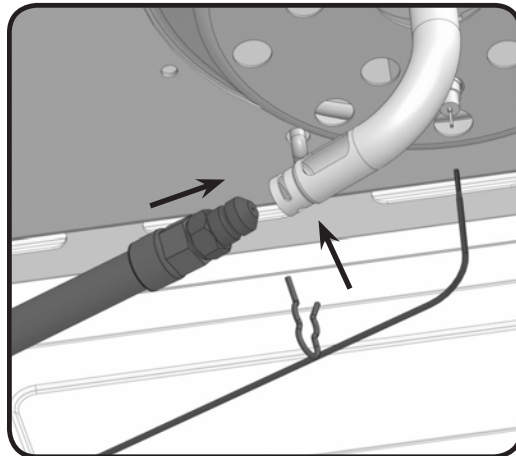


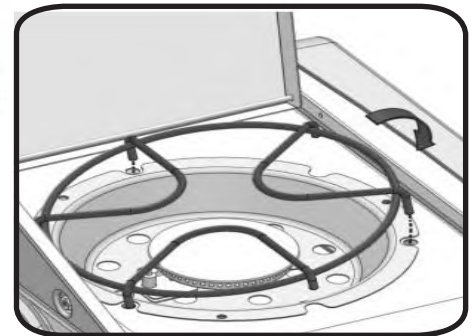
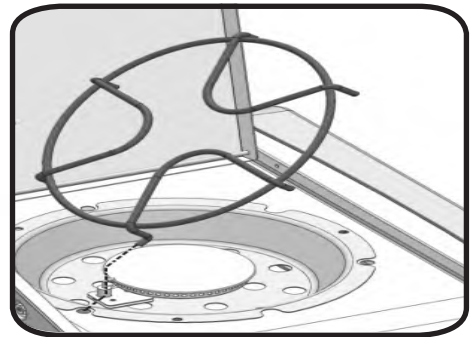
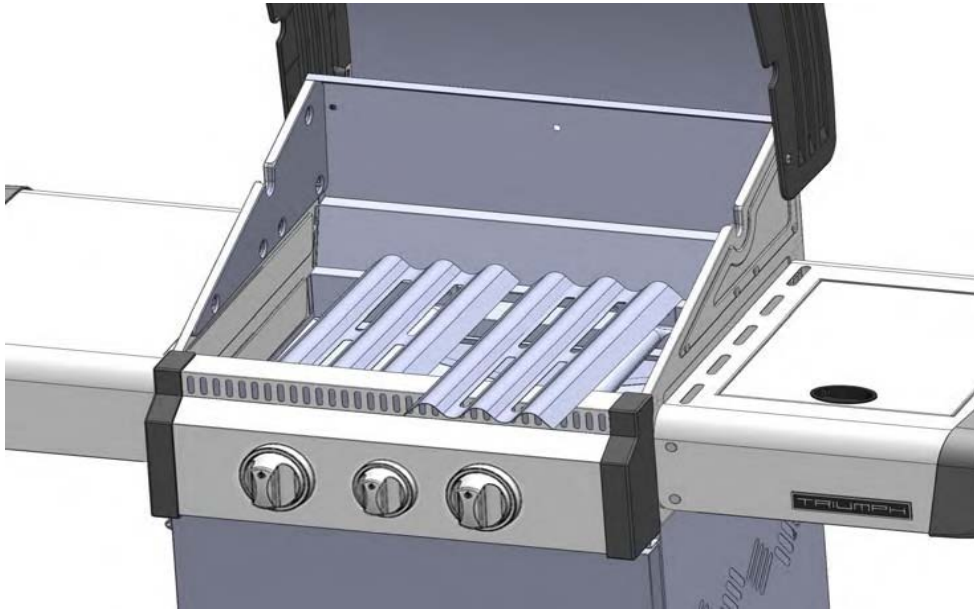
1 x N160-0023

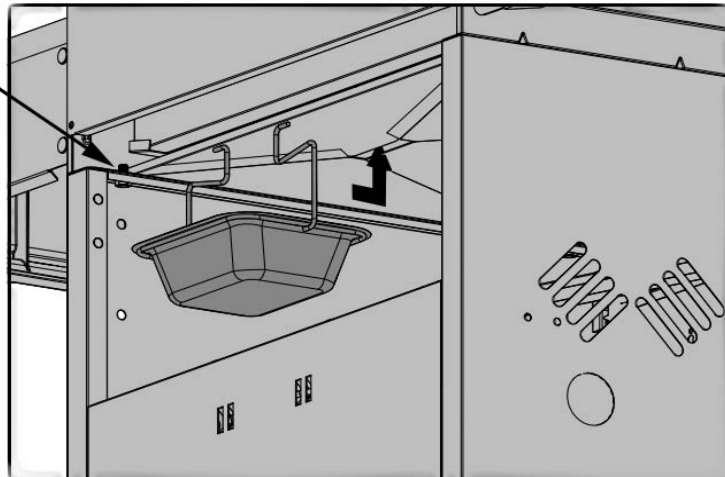
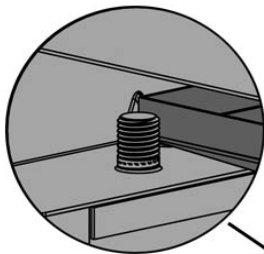
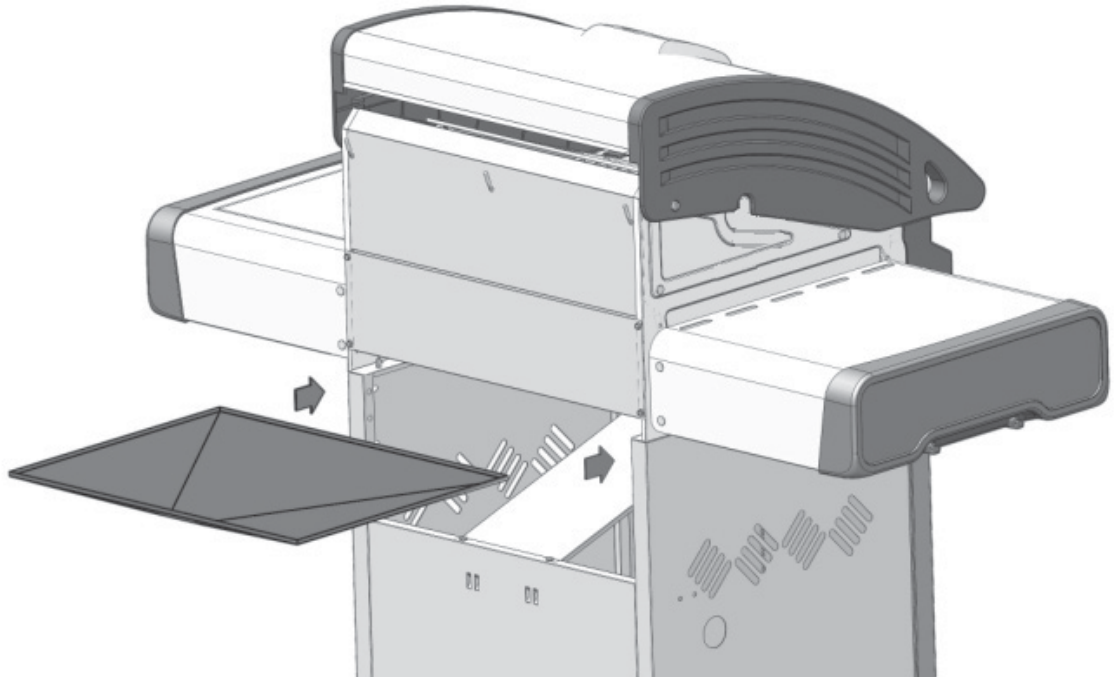
325SB MODEL



Monteer de mondopening passend in de buis van de brander en maak vast met de meegeleverde slanghouderklem. Sluit de draad van het spuitstuk naar de zijkant brander elektrode.

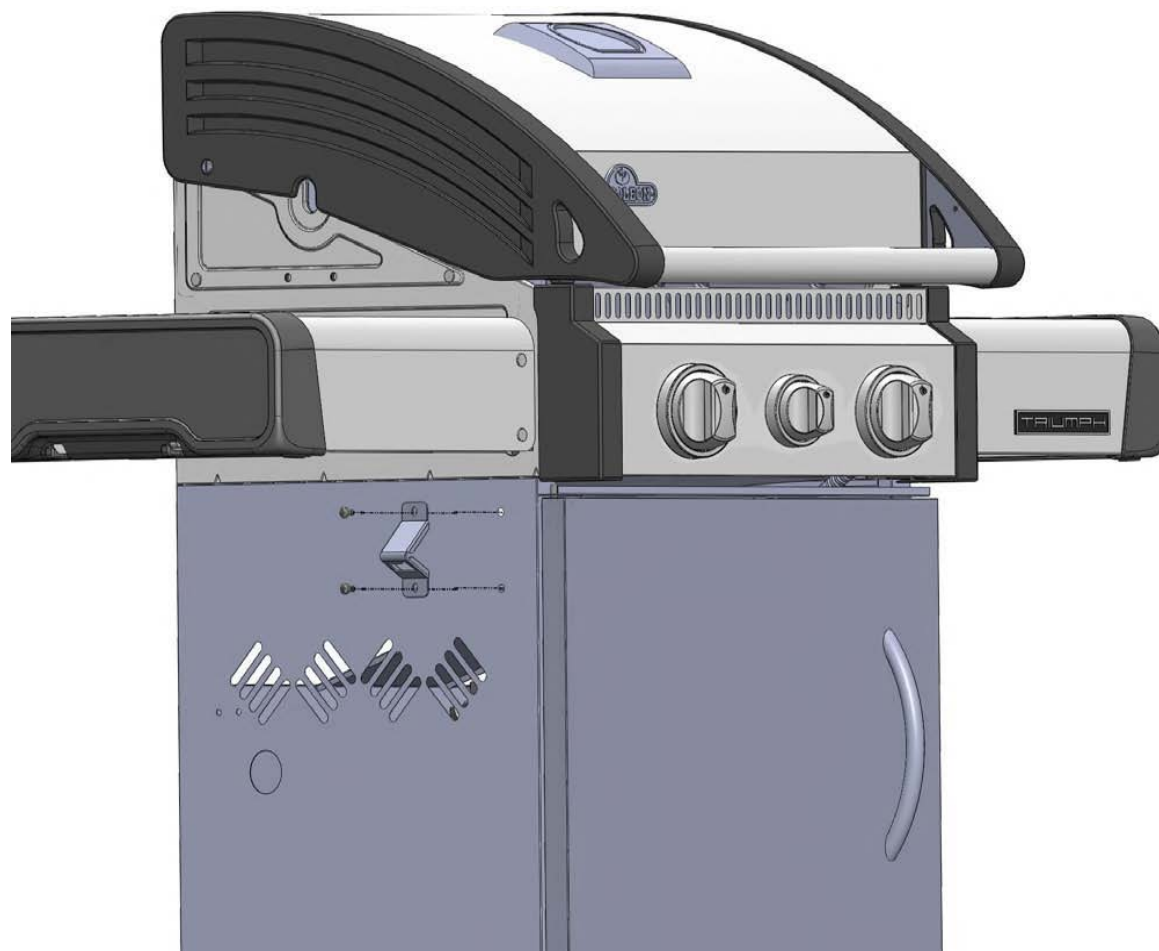


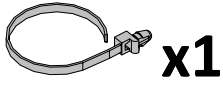






2 x N570-0042 (#10-24 x 3/8")



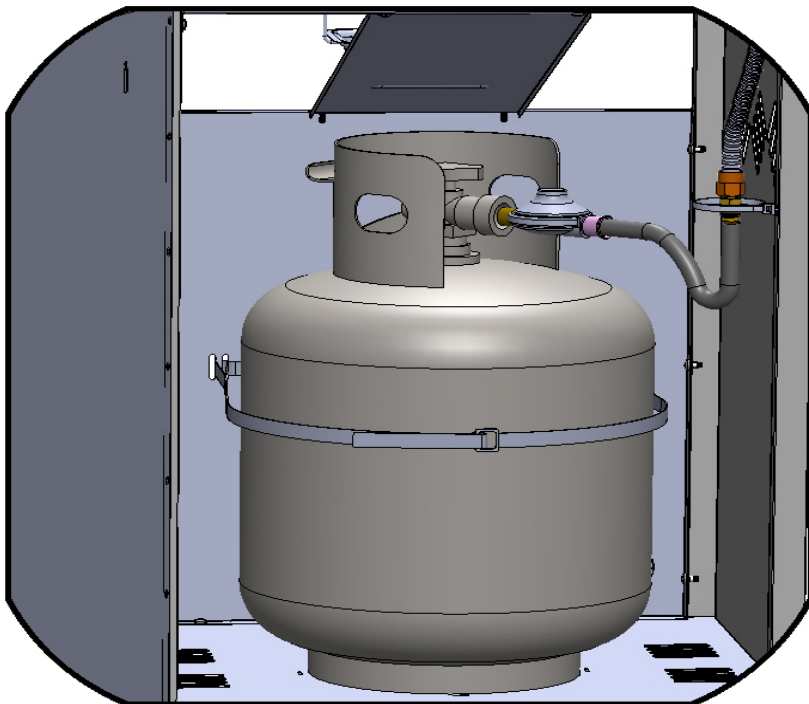
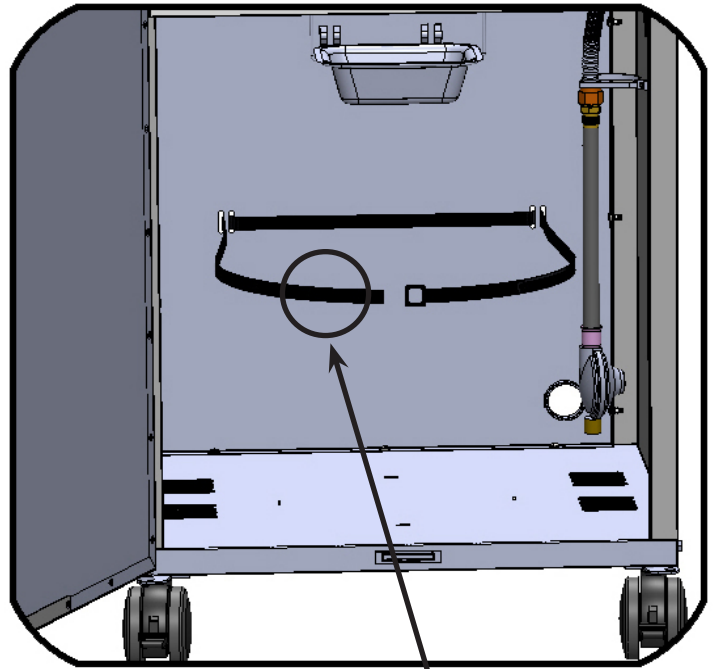
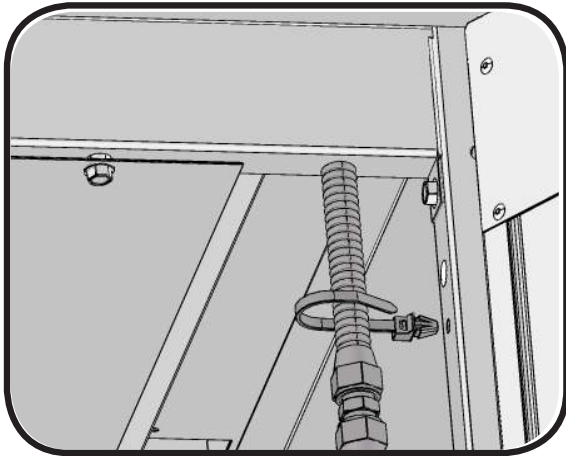


N640-0001

x1



N640-0004



Alle cilinders van 7kg of meer, dienen waterpas buiten de afgesloten ruimte (onder de plaat aan de rechterkant) te worden geplaatst. De geassembleerde slang dient door het te maken gat in het rechterpaneel te worden geleid.

Instructies I.V.M. Lectest



WAARSCHUWING! Test het apparaat op lekkage vóór het eerste gebruik, jaarlijks en na vervanging of onderhoud van gasonderdelen.



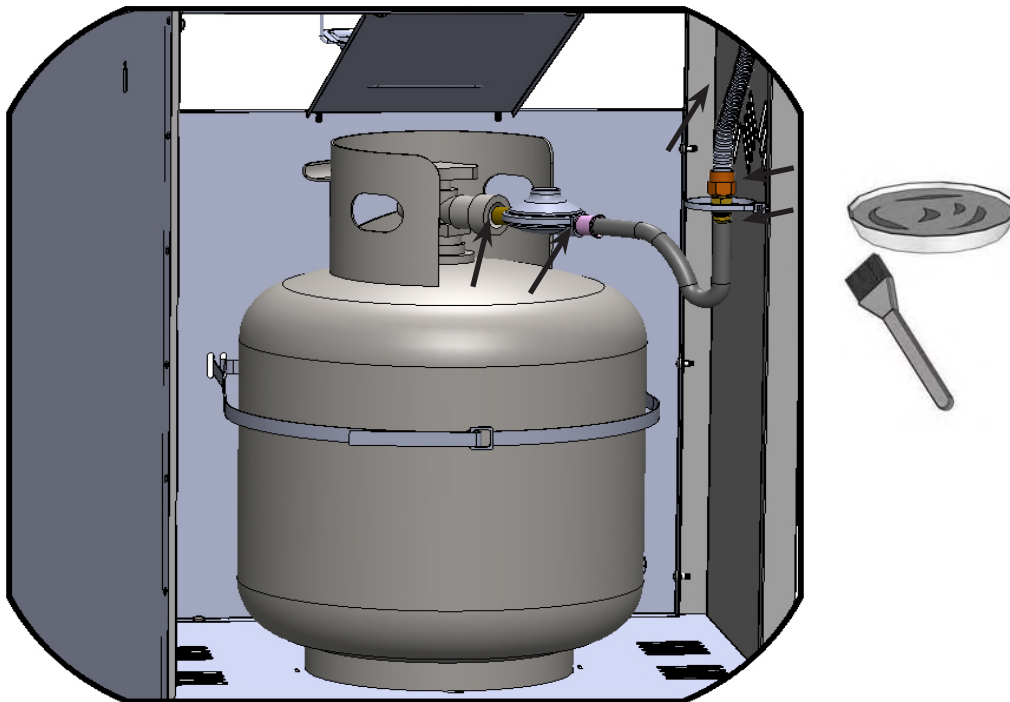
WAARSCHUWING! Niet Op Lekkage Met Behulp Van Een Vuurtje. Rook niet tijdens deze test en verwijder alle ontstekingsbronnen.



LEKTEST: Test het apparaat op lekkage vóór het eerste gebruik, jaarlijks en na vervanging of onderhoud van gasonderdelen. Rook niet tijdens deze test en verwijder alle ontstekingsbronnen. Zie het schema in verband met lektests voor de te controleren gedeelten.



1. Schakel alle branderknoppen uit. Draai de gastoevoerkraan open.
2. Breng met een borsteltje op alle verbindingen en aansluitingen van de regelaar, slang, verdeelstukken en kranen een oplossing van vloeibare zeep en water aan.
3. Luchtbellen wijzen op een gaslek. Draai het losse onderdeel vast of vervang het door een door de handelaar aanbevolen stuk.
4. Als het lek niet kan worden gedicht, sluit dan de gastoevoer af, koppel deze af en laat de barbecue controleren door het gasbedrijf of de handelaar. Gebruik het apparaat slechts nadat het lek werd gedicht.
5. Sluit de gastoevoer af.



Alle cilinders van 7kg of meer, dienen waterpas buiten de afgesloten ruimte (onder de plaat aan de rechterkant) te worden geplaatst. De geassembleerde slang dient door het te maken gat in het rechterpaneel te worden geleid.

325SB Parts List

Item	Part #	Description	325SB
1	Z135-0001	lid left side panel /moulage gauche du couvercle	x
2	Z135-0002	lid right side panel /moulage droit du couvercle	x
3	Z335-0001K	black lid insert /appliqué pour couvercle en noir	x
5	Z010-0001-SER	lid handle assembly /poignée du couvercle	x
6	Z080-0001-GY1SG	lid handle cover /couvert de la poignée du couvercle	x
7	Z580-0004	lid pivot screw /vis pivot du couvercle	x
8	N510-0013	bumper /pare-chocs du couvercle	x
9	N685-0006	Gauge,temperature /jauge de température	x
10	N385-0307	Napoleon Logo /logo Napoléon	x
11	W450-0005	nut,spring 3/16 /clips à ressort pour logo	x
12	N450-0008	nut,1/4-20 /écrou 1/4-20	x
13	N735-0003	spring washer /rondelle de blocage 1/4"	x
14	N570-0091	screw, 1/4-20 X 1/2" sharp tip hx /vis 1/4-20 x 1/2"	x
15	N570-0078	screw,M4X8 /vis M4X8	x
16	Z010-0023	base assmby /assemblage de la base	x
17	Z035-0005	base back cover /couvert arrière de la base	x
18	Z475-0011SB	control panel /panneau de contrôle	x
19	Z585-0002	heat shield panel /protecteur de chaleur de la base	x
20	Z080-0002-M01	crossing light /support pour l'allumage croisé	x
21	Z710-0001-M05	grease drip /tiroir d'égouttement	x
22	Z305-0009	sear plate /plaque de brûleur	x
24	Z305-0003K	grill(bigger) /grilles de cuisson - grandes	x
26	Z305-0004	warming rack /grille de réchaud	x
27	N105-0001	bushing, 0.875" /bague 0,875"	x
28	Z010-0020SBP-30	manifold assembly /assemblage du collecteur	x
	Z010-0020SBP-37	manifold assembly /assemblage du collecteur	x
	Z010-0020SBP-50	manifold assembly /assemblage du collecteur	x
29	Z720-0003	side burner supply tube /tuyau d'alimentation du brûleur latéral	x
30	Z455-0003-30	side burner orifice /injecteur de brûleur latéral	x
	Z455-0003-37	side burner orifice /injecteur de brûleur latéral	x
	Z455-0003-50	side burner orifice /injecteur de brûleur latéral	x
31	N160-0023	side burner orifice clip /attache de l'injecteur de brûleur latéral	x
32	N750-0016	side burner electrode wire /fil électrode de brûleur latéral	x
33	N720-0044	manifold flex connector /connecteur flexible du collecteur	x
34	N255-0027	fitting 3/8 flare to 1/2" pipe /raccord évasé 3/8" à 1/2"	x
	N255-0014	fitting /raccord	x
36	N530-0032	regulator DE /régulateur DE	x
	N530-0033	regulator NL /régulateur NL	x
	N530-0034	regulator ES /régulateur ES	x
	N530-0035	regulator SE /régulateur SE	x
	N530-0036	regulator IT /régulateur IT	x
	N530-0037	regulator GB /régulateur GB	x
	N530-0038	regulator FR /régulateur FR	x
	N530-0042	regulator CH /régulateur CH	x
	N530-0043	regulator RU /régulateur RU	x
	N530-0044	regulator PL /régulateur PL	x
	N530-0046	regulator CZ /régulateur CZ	x
37	Z100-0003	main burner /brûleur principal	x
	Z100-0003-30	main burner /brûleur principal	x
	Z100-0003-50	main burner /brûleur principal	x
38	N051-0011	control knob bezel /cadran de bouton de contrôle	x
39	N380-0021-BL	control knob /bouton de contrôle	x
40	Z080-0013	grease tray holder /support du récipient à graisse	x
41	N185-0001	foil grease tray /récipient à graisse	x
43	N080-0284	bracket,side shelf "A" /support de tablette latérale "A"	x
44	N080-0285	bracket,side shelf "B" /support de tablette latérale "B"	x

325SB Parts List

Item	Part #	Description	325SB
45	Z570-0021	screw, #8 x 1/2" /vis #8 x 1/2"	x
46	N570-0104	screw, 10-24 x 3/8" SS /vis 10-24 x 3/8" (acier inoxydable)	x
47	N570-0101	screw, 10-24X3/8 /vis à épaulement 10-24X3/8"	x
48	N450-0039	nut, #10-24 /écrou 10-24	x
49	Z476-0001-GY1SG	cart side panel /panneau latéral du cabinet	x
50	Z476-0002-GY1SG	cart back panel /panneau arrière du cabinet	x
51	Z010-0010-GY1SG	cart bottom assembly /assemblage de la base du cabinet	x
52	Z130-0002	caster, 3" /roulette 3"	x
53	Z655-0001-GY1SG	cart front beam /montant avant du cabinet	x
54	Z010-0026	door assembly /assemblage de la porte	x
	Z010-0026-BK1SG	black door assembly /assemblage de la porte en noir	x
56	N105-0011	door bushing /bague de porte	x
57	N430-0002	magnetic catch /loquet magnétique	x
61	Z080-0012	bottle opener /décapsuleur	x
62	N555-0025	lighting rod /tige d'allumage	x
63	N105-0002	bushing, 1.5" /bague 1,5"	x
65	Z570-0027	screw, 1/4-20 x 3/8" SS /vis 1/4-20 x 3/8" (acier inoxydable)	x
66	N570-0042	screw, 10-24 x 3/8" /vis 10-24 x 3/8"	x
67	Z590-0004	side shelf /tablette latérale	x
68	N120-0018-GY0TX	end cap side shelf /embout de tablette latérale droite	x
69	Z710-0004	side burner plate /plateau de brûleur latéral	x
70	Z585-0007-GY1SG	heat shield /pare-chaleur	x
71	Z120-0005-GY1HT	end cap control panel left /embout gauche du panneau de commande	x
72	Z010-0042	side burner shelf /tablette du brûleur latéral	x
73	Z335-0007	side burner lid /couvercle du brûleur latéral	x
74	Z580-0003	side burner lid pivot rod /tige de pivot du couvercle du brûleur latéral	x
75	Z485-0001	clevis pin /axe à épaulement	x
76	Z100-0004	side burner /brûleur latéral	x
	Z100-0004N	side burner /brûleur latéral	x
77	Z305-0008	side burner grate /grille du brûleur latéral	x
78	Z120-0004-GY1HT	end cap control panel right /embout droit du panneau de commande	x
79	Z325-0013	side burner lid handle /poignée couvercle de brûleur latéral	x
80	N385-0239	logo, triumph /logo, triomphe	x
81	N105-0015	bushing door handle /bague poignée de porte	x
82	Z450-0009	10-24 nut /écrou 10-24	x
83	N325-0049	handle door /poignée de porte	x
84	Z035-0012-M05	base insert left /insertion droite de la base	x
85	Z035-0013-M05	base insert right /insertion gauche de la base	x
86	Z720-0004	side burner supply tube /tuyau d'alimentation du brûleur latéral	x
87	Z255-0002	fitting side burner hose /raccord brûleur latéral boyau	x
88	N051-0012	control knob bezel large /cadran de bouton de contrôle grande	x
89	N380-0020-BL	control knob large /bouton de contrôle grande	x
90	Z010-0028	assy bracket side burner shelf /support de la tablette latérale	x
91	N640-0004	strap / sangle	x
	Z370-0019	main blister pack /emballage-coque principal	x
	69412	rotisserie kit /ensemble de rôtissoire	ac
	69413	rotisserie kit /ensemble de rôtissoire	ac
	61326	vinyl cover /housse en vinyle	ac
	56060	griddle /plaque	ac

x-standard
x-compris

ac-accessory
ac-accessoires

PARTS DIAGRAM

