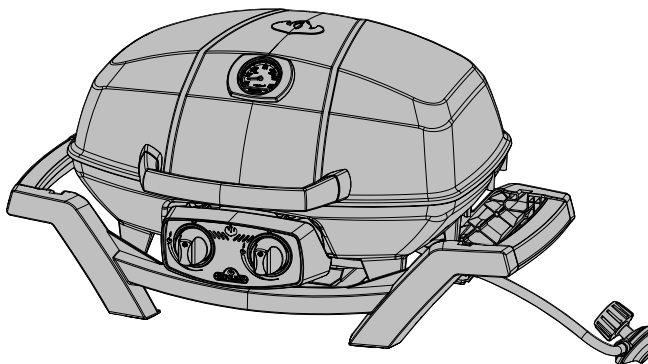


Deze gasbarbecue mag alleen buiten op een goed verluchte plek worden gebruikt.
Gebruik hem nooit in een gebouw, garage of een andere gesloten ruimte.



NIET WEGGOOIEN
PRO285



GEVAAR

INDIEN U GAS RUIKT:

- Sluit de gastoevoer naar het apparaat af.
- Doof open vlammen.
- Open het deksel.
- Blijf uit de buurt van het apparaat indien u gas blijft ruiken en neem onmiddellijk contact op met het gasbedrijf of de brandweer.



WAARSCHUWING

Steek dit apparaat niet aan voordat u de instructies van het hoofdstuk **AANSTEKEN** in deze handleiding hebt gelezen.

Sla geen benzine of andere ontvlambare vloeistoffen of dampen op of gebruik deze niet in de buurt van dit of enig ander apparaat. Een niet-gebruikte, losgekoppelde gasfles mag niet in de buurt van dit of enig ander apparaat worden opgeslagen. Indien deze aanwijzingen niet precies worden opgevolgd, kan dat brand- of explosiegevaar meebrengen en materiële schade, persoonlijk letsel of de dood veroorzaken.

Bewaar Deze Handleiding Voor Referentie



N415-0309CE-NL DEC 18.17

Wolf Steel Europe BV
Poppenbouwing 29-31, 4191 NZ Geldermalsen,
CCI No. 51509970, THE NETHERLANDS
info@napoleongrills.nl

www.napoleongrills.com

10 jaar beperkte Napoleon President's Garantie



NAPOLEON-producten worden gemaakt met onderdelen en materialen van hoge kwaliteit, en worden gemonteerd door goed opgeleide vakmensen die erg trots zijn op hun werk. Deze grill is voor het inpakken en verzenden grondig geïnspecteerd door een gekwalificeerd technicus om te garanderen dat u als klant het kwaliteitsproduct ontvangt dat u van NAPOLEON mag verwachten.

NAPOLEON garandeert dat componenten van uw nieuwe NAPOLEON-product volledig vrij zullen zijn van gebreken inzake materialen en vakmanschap vanaf de aankoopdatum voor de onderstaande periode:

Aluminium gietvormen / roestvrijstalen basis.....	10 jaar
Roestvrijstalen deksel	10 jaar
Porseleinen gebrandverfde deksel	10 jaar
Geverfd stalen deksel.....	5 jaar volledige dekking, plus 50% korting tot het 10^{de}jaar
Roestvrijstalen buisbranders	5 jaar volledige dekking, plus 50% korting tot het 10^{de}jaar
Met porselein geëmailleerde gietijzeren grillroosters.....	5 jaar volledige dekking, plus 50% korting tot het 10^{de}jaar
Roestvrijstalen of porseleinen schroeiplates	3 jaar volledige dekking, plus 50% korting tot het 10^{de}jaar
Alle overige onderdelen.....	2 jaar

Voorwaarden en beperkingen

Deze Beperkte Garantie geeft een garantieperiode voor ieder product dat bij een geautoriseerde NAPOLEON-dealer is gekocht zoals gespecificeerd in de eerder genoemde tabel en geeft de oorspronkelijke koper recht op de gespecificeerde dekking met betrekking tot ieder component dat binnen de garantie vervangen is, hetzij door NAPOLEON, hetzij door een geautoriseerde NAPOLEON-dealer, om een component te vervangen van een dergelijk product dat kapot gegaan is tijdens normaal huishoudelijk gebruik als een gevolg van een productiefout.

De "50% korting" genoemd in de tabel betekent dat het component beschikbaar is voor de koper voor 50% van de reguliere verkoopprijs van het component in de aangegeven periode. Deze Beperkte Garantie dekt geen accessoires of merchandise.

Ter verduidelijking: "normaal huishoudelijk gebruik van een product" betekent dat het product: geïnstalleerd is door een bevoegde monteur, in overeenstemming met de installatie-instructies die bij het product zijn inbegrepen en met de lokale bouw- en brandverordeningen; goed onderhouden is; en is niet gebruikt als gemeenschapsvoorziening of in een commerciële toepassing.

Daarnaast betekent "storing" niet: oververhitting, uitvallen vanwege omgevingsomstandigheden, zoals sterke wind of inadequate ventilatie, krassen, deuken, corrosie, slijtage van verf en platen, verkleuring door hitte, schurende of chemische schoonmaakmiddelen of blootstelling aan UV, afsplinteren van porseleinen, gebrandverfde onderdelen, of schade veroorzaakt door foutief gebruik, ongeval, hagel, brandend vet, gebrekkig onderhoud, blootstelling aan bijtende middelen zoals zout of chloor, aanpassingen, misbruik, verwaarlozing, of het installeren van onderdelen van andere fabrikanten.

Mochten onderdelen dermate verslechteren dat ze niet meer functioneren (doorgeroest of doorgebrand) binnen het tijdsbestek van de garantiestedking, dan zal een vervangend onderdeel geleverd worden.

Het vervangende onderdeel is de volledige verantwoordelijkheid van NAPOLEON zoals gedefinieerd in deze Beperkte Garantie; in geen geval is NAPOLEON aansprakelijk voor installatiekosten, arbeidskosten-, of enige andere kosten of uitgaven die voortvloeien uit de herinstallatie van een garantie-item, voor enig incidentele, resulterende of indirecte schade of voor eventuele transportkosten, arbeidskosten of exporttarieven.

Deze Beperkte Garantie bestaat naast mogelijke rechten voortvloeiend uit lokale wetgeving. Daarnaast verplicht deze Beperkte Garantie NAPOLEON niet tot het in voorraad houden van reserve-onderdelen. NAPOLEON kan, naar eigen goeddunken en gebaseerd op de verkrijgbaarheid van onderdelen, volledig aan haar verplichtingen voldoen door de klant een evenredig krediet te verlenen voor een nieuw product. Na het eerste jaar kan NAPOLEON, met het oog op deze Beperkte Garantie, naar eigen goeddunken alle door deze garantie opgelegde verplichtingen volledig nakomen door de originele koper de groothandelsprijs van alle defecte onderdelen met een geldige garantie terug te betalen.

Wanneer u een beroep doet op de garantie van NAPOLEON, heeft u de verkoopfactuur of een kopie daarvan nodig, samen met een serienummer en het modelnummer. NAPOLEON behoudt het recht om een vertegenwoordiger ieder product of onderdeel te laten inspecteren alvorens een garantieclaim te honoreren. U moet contact opnemen met de klantenservice van NAPOLEON of een geautoriseerde NAPOLEON-dealer om de voordelen van de garantiestedking te verkrijgen.



napoleongrills.com

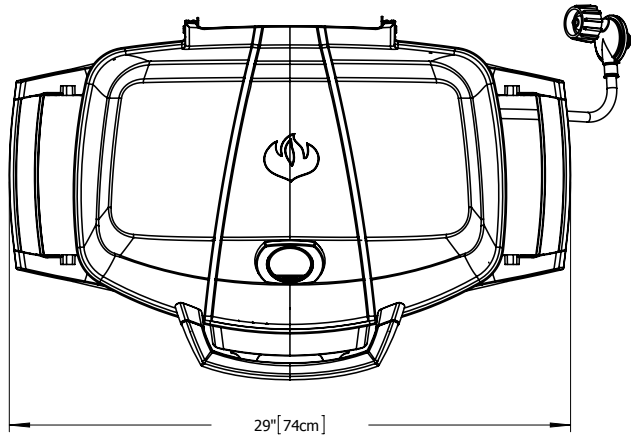


WAARSCHUWING! Indien deze aanwijzingen niet precies worden opgevolgd, kan dat brand- of explosiegevaar met zich meebrengen en materiële schade, persoonlijk of dodelijk letsel veroorzaken.

Veiligheidsvoorschriften

- Deze gasgrill moet precies volgens de instructies in de handleiding worden geassembleerd. Wanneer de grill in de winkel geassembleerd was, moet u de assemblage-instructies herzien om correcte assemblage te bevestigen en de vereiste testen op lekkage uit te voeren alvorens de grill in gebruik te nemen.
- Lees de volledige handleiding alvorens de gasgrill in gebruik te nemen.
- Deze gasgrill mag alleen in de openlucht in een goed-geventileerde ruimte worden gebruikt en moet niet in een gebouw, garage, afgeschermd veranda, gazebo of een ander ingesloten gebied worden gebruikt.
- Deze gasgrill is alleen ontworpen voor propaan, butaan of een propaan/butaan mengsel.
- Gebruik niet in winderige omstandigheden. Sterke wind beïnvloedt de kookprestaties van de gasgrill in een negatieve manier.
- In geen geval mag er iets worden gewijzigd in de constructie van deze gasgrill. Onderdelen verzegeld door de fabrikant, een vergunning erkende reparateur, of aannemer mogen niet worden gemanipuleerd door de gebruiker.
- Gebruik deze eenheid niet onder een brandbare bedekking.
- Zorg voor voldoende afstand van brandbare materialen: 18" (457mm) van de achterkant, 18" (457mm) van de zijkanten van de eenheid. Extra afstand wordt geadviseerd bij gebruik nabij vinyl of ruiten van glas.
- De gastoevoerslang moet worden geïnstalleerd zodat het geen contact maakt met hete oppervlakten van de grill terwijl deze in gebruik is of klaar voor opslag is.
- De gas cilinder moet worden ontkoppelt wanneer de gasgrill niet in gebruik is.
- Wanneer de gas cilinder op het toestel is aangesloten, moeten de gasgrill en de cilinder in de openlucht in een goed-geventileerde ruimte worden opgeslagen.
- Wanneer de gasgrill binnen moet worden opgeslagen, moet de aansluiting tussen de propaanpatroon en de gasgrill worden ontkoppelt en de cilinder verwijderd en opgeslagen in de openlucht in een goed geventileerde ruimte uit bereik van kinderen. Ontkoppelde cilinders moeten niet in een gebouw, garage of een ander ingesloten gebied worden opgeslagen.
- Inspecteer de gastoevoerslang vóór elk gebruik. Als er bewijsmateriaal van bovenmatige schuring of slijtage is of de slangen snee heeft, moet het, voorafgaand aan het gebruiken van de gasgrill, met een nieuwe slang worden vervangen die door de grillfabrikant wordt gespecificeerd.
- Sla nooit een extra cilinder onder of dichtbij deze grill op.
- Leid de slang niet onder de lekbak - handhaaf de juiste afstand van de onderkant van de eenheid.
- Test de eenheid op lekkage vóór gebruik, jaarlijks en wanneer om gasonderdelen worden vervangen.
- Volg de aansteekinstructies zorgvuldig wanneer u de grill gebruikt.
- Steek de branders niet aan wanneer de deksel gesloten is.
- Volwassenen en vooral kinderen moeten op de hoogte zijn van de gevaren van hoge oppervlaktetemperaturen. Jonge kinderen in de buurt van de gasgrill moeten onder toezicht zijn.
- Laat de grill niet onbeheerd achter tijdens gebruik.
- Beweeg de grill niet wanneer deze heet of in gebruik is.
- Houd alle elektrische snoeren en de gastoevoerslang weg van hete oppervlakten.
- Maak zeker dat de schroeiplateel juist gepositioneerd is.
- Maak de vetschaal en schroeiplateel regelmatig schoon om vetopbouw te vermijden, wat tot vetbranden kan leiden.
- Gebruik geen water, bier, of een andere vloeistoffen om opflakkingen te voorkomen.
- Gebruik een hogedrukreiniger om de onderdeel van de eenheid schoon te maken.
- Deze gasgrill is niet ontworpen voor commercieel gebruik.
- Deze gasgrill is niet bedoelt voor en mag nooit als verwarming worden gebruikt.

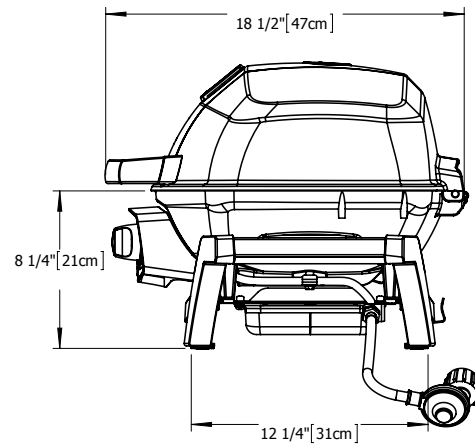
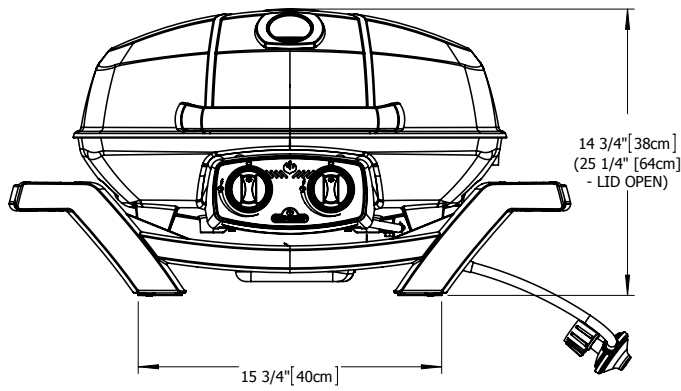
DIMENSIONS



PRO285 GRILL

GRILL SIZE: 14 1/2 in X 21 1/2 in (IRREGULAR) = 285 in² (37 cm X 54 cm (IRREGULAR) = 1840cm²)

ALL DIMENSIONS ARE APPROXIMATE



Hanteer zorgvuldig



LET OP! Wees voorzichtig tijdens gebruik of transport van uw grill om schade en foutieve uitlijning van interne componenten te voorkomen. Hoewel deze grill met mobiliteit in gedachten is ontworpen, zal ruwe behandeling of misbruik in schade aan interne componenten resulteren, wat kan voorkomen dat uw grill verhindert naar behoren werkt.



Correcte verwijdering van dit product

Deze aanduiding geeft aan dat dit product in de gehele EU niet bij het overige huishoudelijke afval mag worden gezet. Recycle het verantwoord ter bevordering van duurzaam hergebruik van grondstoffen en ter voorkoming van mogelijke schade aan het milieu en de volksgezondheid t.g.v. ongecontroleerde dumping. Gebruik a.u.b. het teruggave- en verzamelsysteem, of neem contact op met de winkel waar u het product heeft gekocht. Daar kan men dit product op een milieuvriendelijke manier recyclen.

Gasfles

Gebruik uitsluitend goedgekeurde gasflessen. Gebruik propaan voor een optimaal resultaat. Zorg ervoor dat de fles voldoende gas bevat voor een goede werking van het apparaat. Neem in geval van twijfel contact op met het lokale gasbedrijf.

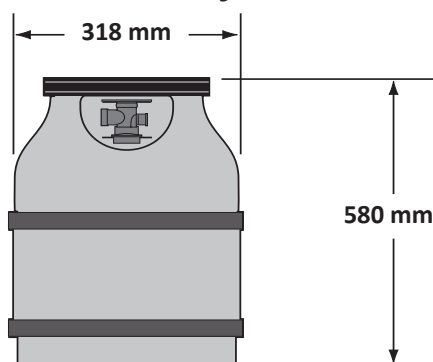
- Draai altijd voorzichtig aan de gastoevoerkraan.
- Sluit nooit een niet-goedgekeurde gasfles aan op het apparaat.
- Reserveflessen mogen niet in de buurt van een werkend apparaat worden opgeslagen. Gasflessen mogen niet worden blootgesteld aan overmatige hitte of direct zonlicht.



WAARSCHUWING! Zorg ervoor dat de gas slang zo loopt dat er voldoende afstand blijft tegenover de onderkant van het apparaat. Slangen die in contact komen met hete oppervlakken kunnen smelten of lekken, en zo een brand veroorzaken.

Aansluiting Van De Gasfles: Zorg ervoor dat er geen kinken zijn in de slang van de gasregelaar. Verwijder de dop of plug van de gastoevoerkraan. Bevestig de regelaar aan de gastoevoerkraan. Test alle verbindingen op lekkage voordat u de barbecue gebruikt. De lektest moet op de volgende momenten worden uitgevoerd: jaarlijks, telkens als een gasfles wordt aangesloten of wanneer een gasonderdeel werd vervangen.

Voorbeeld Gasfles



Gas slang

- Indien de slang en de regelaar niet door de fabrikant worden meegeleverd, dan mogen alleen goedgekeurde slangen en regelaars worden gebruikt.
- Sluit het apparaat niet aan op een permanente gasinstallatie.
- Zorg ervoor dat de slang niet in contact komt met vet, ander heet braadvet of hete oppervlakken van de barbecue.
- Controleer de slang regelmatig. Indien hij gescheurd, gesmolten of versleten is, moet hij worden vervangen voordat het apparaat opnieuw wordt gebruikt.
- De voor de slang aanbevolen lengte bedraagt 0,9 m. Hij mag niet langer dan 1,5 m zijn.
- Zorg ervoor dat er bij de installatie geen verdraaiing of kinken zijn in de slang.

• Vervang de slang vóór de vervaldatum die erop



vermeld staat.

WAARSCHUWING!

- Routeer geen slang onder de lekbak.
- Zorg dat alle verbindingen worden aangedraaid door twee moersleutels te gebruiken. Gebruik geen Teflonband of smeermiddel op slangverbindingen.
- Zorg dat de slang geen contact met oppervlakten met een hoge temperatuur heeft, of deze kan smelten en lekken wat een brand kan veroorzaken.

Gaslang

- Indien de slang en de regelaar niet door de fabrikant worden meegeleverd, dan mogen alleen goedgekeurde slangen en regelaars worden gebruikt.
- Zorg ervoor dat de slang niet in contact komt met vet, ander heet braadvet of hete oppervlakten van de barbecue.
- Controleer de slang regelmatig. Indien hij gescheurd, gesmolten of versleten is, moet hij worden vervangen voordat het apparaat opnieuw wordt gebruikt.
- Hij mag niet langer dan 1,5 m zijn.
- Zorg ervoor dat er bij de installatie geen verdraaiing of kinken zijn in de slang.
- Vervang de slang vóór de vervaldatum die erop vermeld staat.

Regelaar

In de volgende tabel vindt u invoerwaarden voor het apparaat.

Brander	Openingsgrootte		(Bruto)Warmte-Invoer (Totaal)		Gasverbruik (Totaal)	
	I	II	I	II	I	II
	#69 (0.74 mm)	#73 (0.61 mm)	4.1kW	4.1kW	301 g/hr	301 g/h

Gecertificeerde gassen / drukwaarden – Controleer of de kenplaat overeenkomt met de volgende lijst.

Gassoort	3B/P(30)	3+(28-30/37)	3B/P(50)
Openingsgrootten (zie hierboven)	I	I	II
Gassen / drukwaarden	Butaan en Propaan op 30mbar	Butaan 28-30mbar Propaan 37mbar	Butaan en Propaan op 50mbar
Landen	BE, BG, CY, DK, EE, FI, FR, GB, HR, HU, IS, IT, LT, LU, MT, NL, NO, RO, SE, SI, SK, TR	BE, CH, CY, CZ, ES, FR, GB, GR, IE, IT, LT, LU, LV, PT, SK, SI	AT, CH, DE, SK

Knoei niet met de regulator en breng geen veranderingen aan. Gebruik alleen regulators die druk leveren zoals aangegeven in de bovenstaande table. Vervang alleen met een door de fabrikant voorgeschreven regulator.

Cilinder aansluiting

LET OP! Sommige drukslangen bevatten een moer met een linkse schroefdraad, en anderen moeten op AAN staan om ze aan te sluiten, en op UIT staan om ze los te koppelen. Volg de onderstaande instructies voor de juiste drukslang.

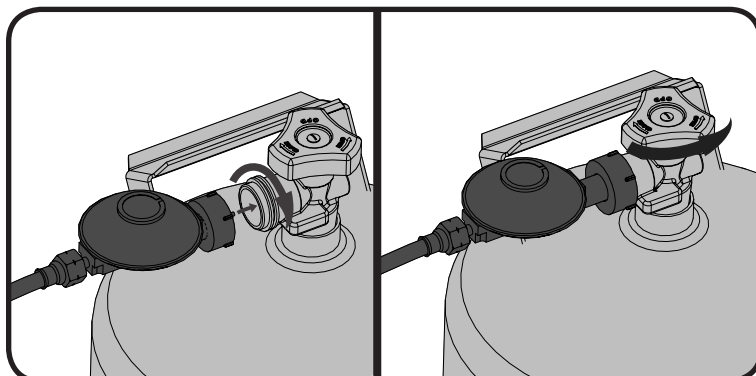


FIG. 1

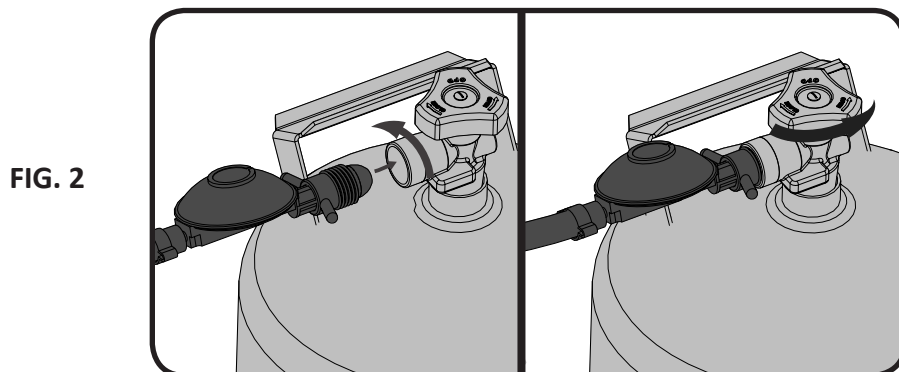


FIG. 2

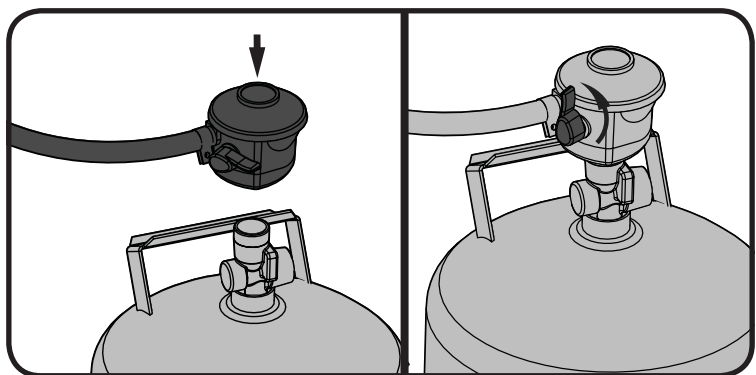


FIG. 3

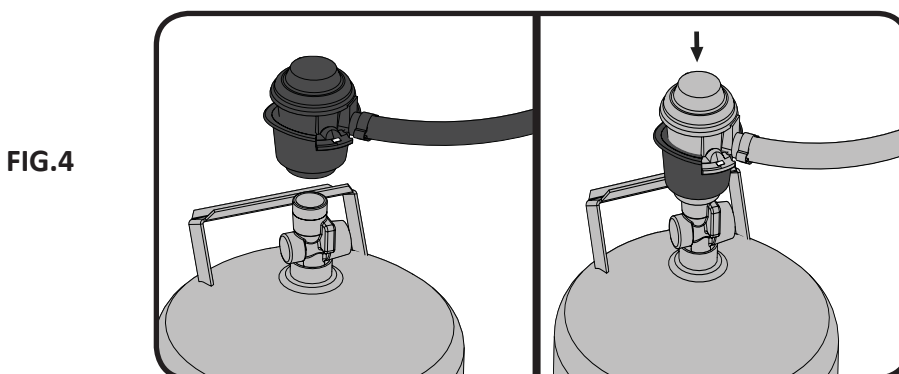
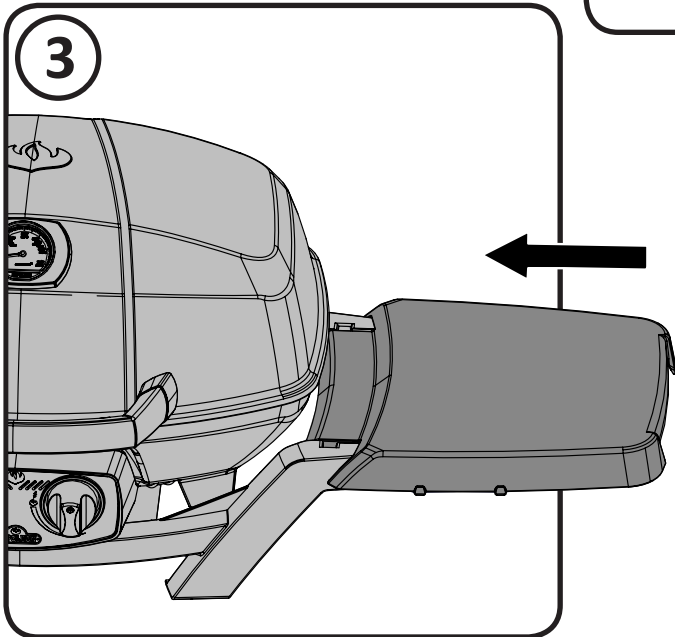
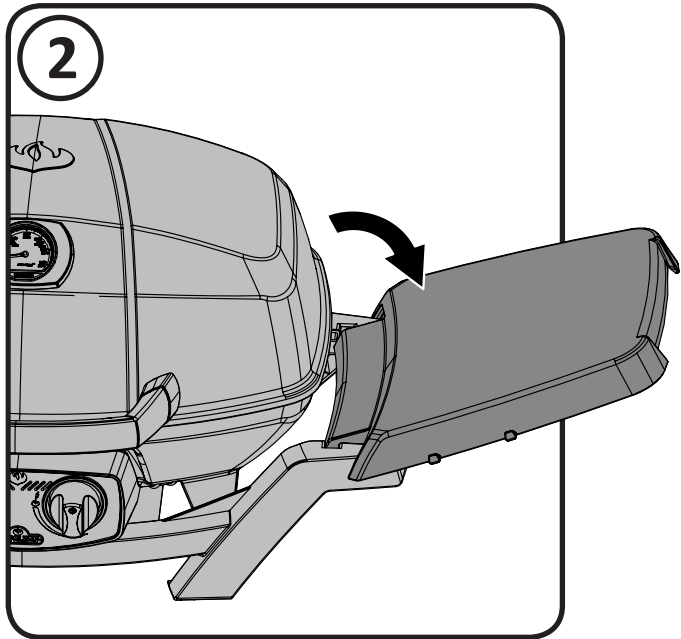
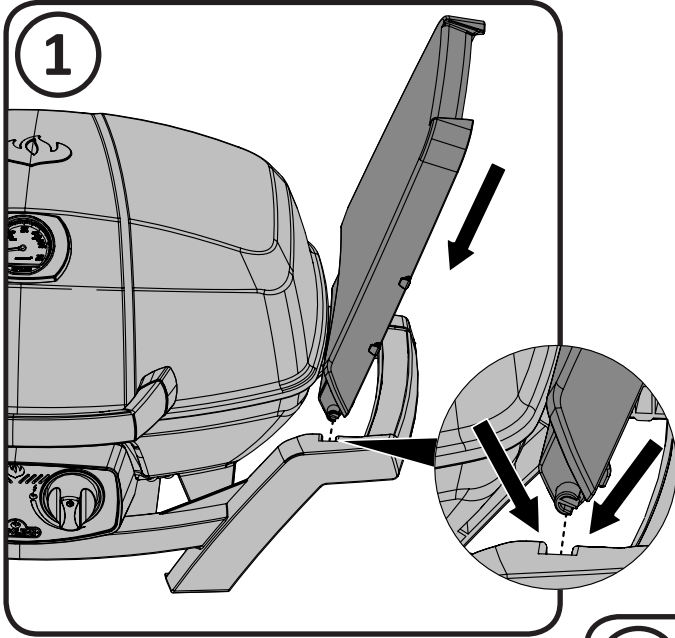


FIG. 4



Gebruik vrijstaand op tafel

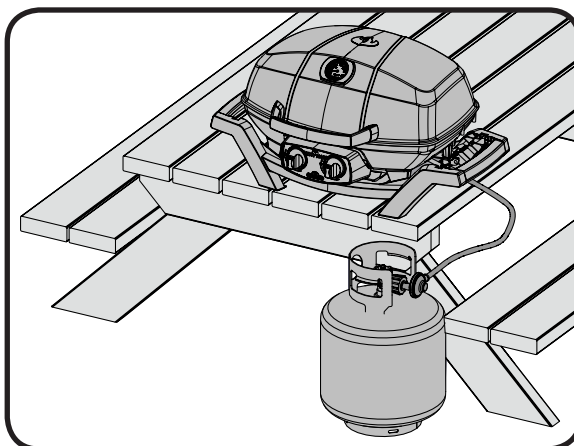
De TQ285/PRO285 is ontworpen met mobiliteit als oogmerk. Met zijn inklapbare poten kan de TQ285/PRO285 op de meeste tafels worden geplaatst. De poten zijn uitklapbaar en vergrendelen zich in positie, ze klappen weer terug en vergrendelen zich als u onderweg gaat.



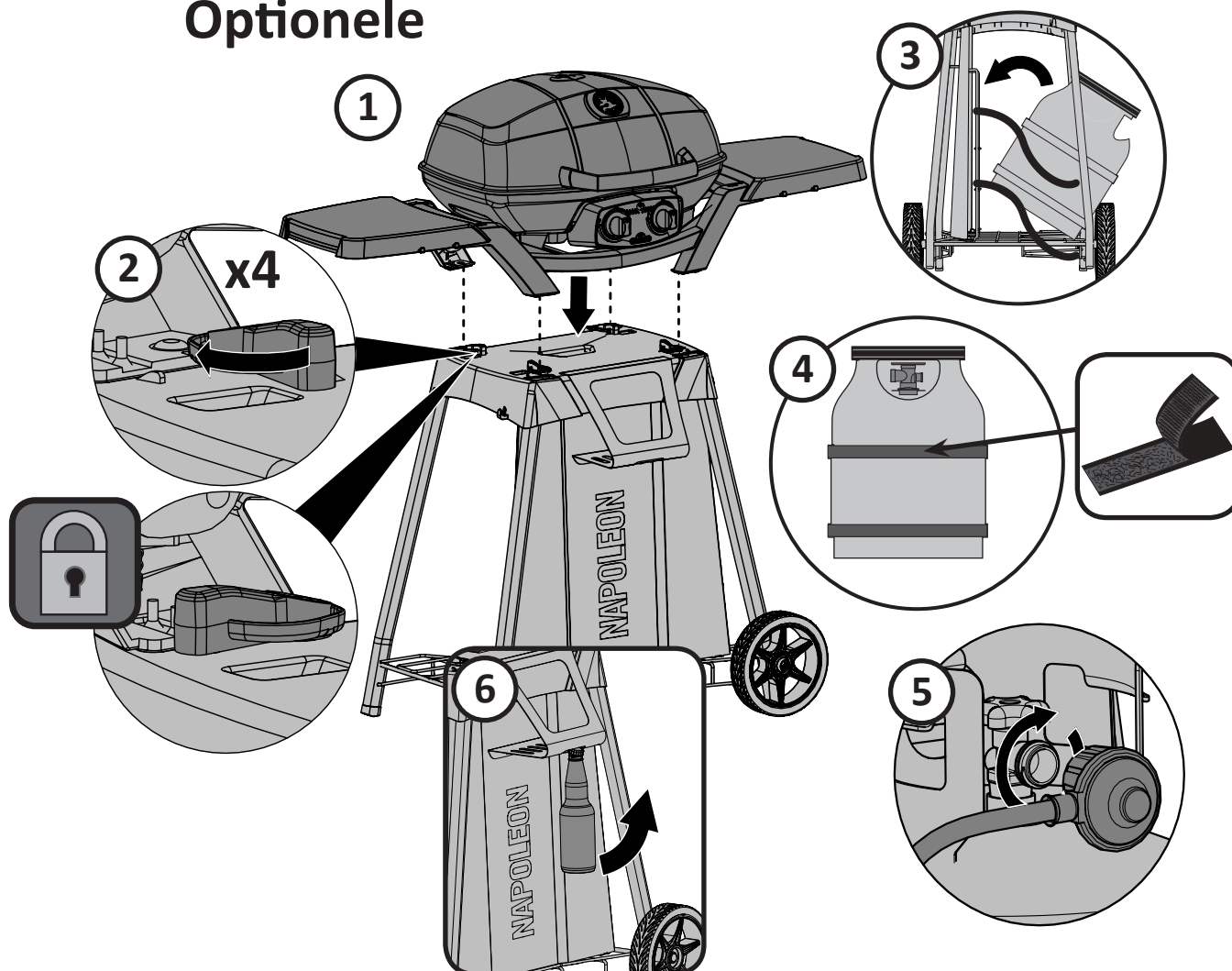
WAARSCHUWING! De poten die zich aan weers zijde van de grill bevinden moeten uitgeklaapt zijn tijdens gebruik.



WAARSCHUWING! Gebruik de grill niet op plastic, kunstharz of glazen tafel bladen.



Optionele



Instructies I.V.M. Lectest



WAARSCHUWING! Test het apparaat op lekkage vóór het eerste gebruik, jaarlijks en na vervanging of onderhoud van gasonderdelen.



WAARSCHUWING! Niet Op Lekkage Met Behulp Van Een Vuurtje. Rook niet tijdens deze test en verwijder alle ontstekingsbronnen.



LEKTEST: Test het apparaat op lekkage vóór het eerste gebruik, jaarlijks en na vervanging of onderhoud van gasonderdelen. Rook niet tijdens deze test en verwijder alle ontstekingsbronnen. Zie het schema in verband met lektests voor de te controleren gedeeltes.

Schakel alle branderknoppen uit. Draai de gastoevoerkraan open.

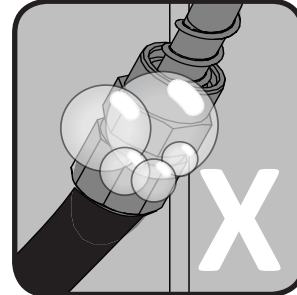
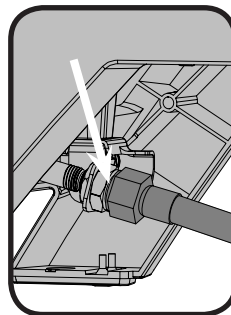
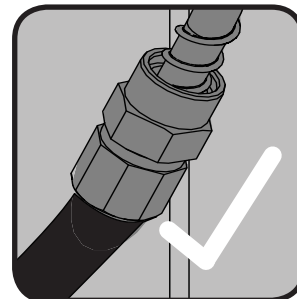
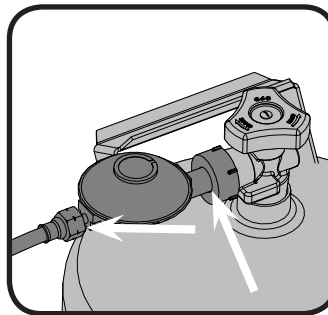
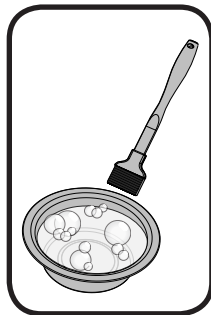
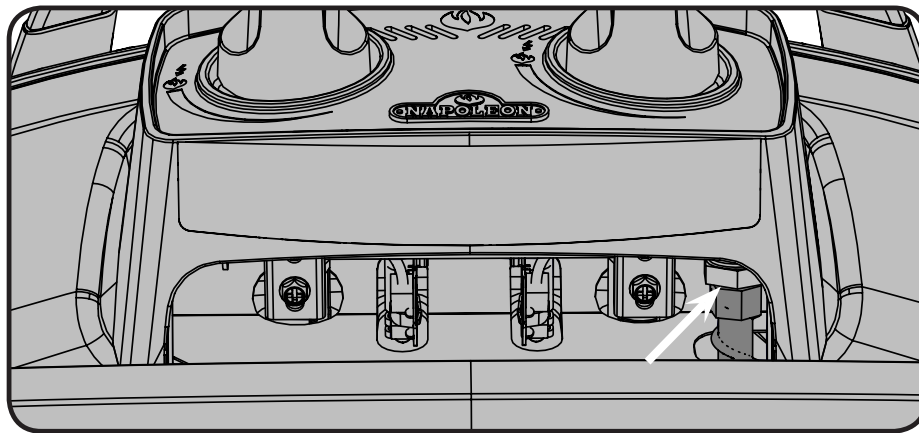


Breng met een borsteltje op alle verbindingen en aansluitingen van de regelaar, slang, verdeelstukken en kranen een oplossing van vloeibare zeep en water aan.

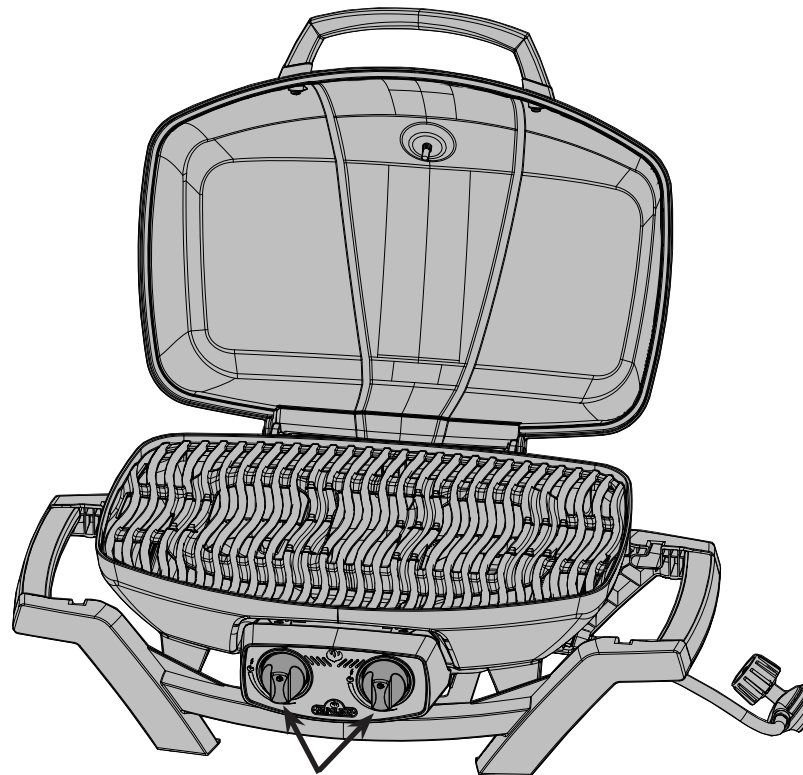
Luchtbellen wijzen op een gaslek. Draai het losse onderdeel vast of vervang het door een door de handelaar aanbevolen stuk.



Als het lek niet kan worden gedicht, **sluit dan de gastoevoer af**, koppel deze af en laat de barbecue controleren door het gasbedrijf of de handelaar. Gebruik het apparaat slechts nadat het lek werd gedicht. Sluit de gastoevoer af.



Instructies voor het aansteken



Brander Controle



WAARSCHUWING! Deksel openen

WAARSCHUWING! Controleer of alle branders in de UIT positie staan. Sluit een passende gas cilinder aan

Hoofd brander aansteken

1. Open grill deksel

2. Druk en draai de hoofdbrander knop langzaam naar de 'HI' positie. Deze handeling zal de gekozen brander doen ontsteken.

3. Als de brander niet ontsteekt draai dan de knop onmiddellijk weer in de 'OFF' positie en herhaal handeling 2 tot de brander wel ontsteekt.

4. Als de brander binnen 5 seconden niet brandt, draai dan de knop in de 'OFF' positie en wacht 5 minuten tot het overtollig gas is verdwenen, herhaal dan stappen 2 en 3 of ontsteek de brander met een lucifer.

5. Als de grill met een Lucifer wordt aangestoken klem dan de lucifer in de meegeleverde 'aansteek klem'. Steek de ingeklemde lucifer door het rooster terwijl u de gasregelaar opendraait.





Kookinstructies

WAARSCHUWING! Gebruik deze grill niet onder uitgetrokken luifels. Het niet volgen van deze instructies kan in brand of lichamelijk letsel resulteren.

GEVAAR! Sla deze grill niet direct na gebruik op. Laat de grill afkoelen zodat u de grill kan aanraken voor deze te slaan of te bewegen. Het nalaten om dit te doen kan in een brand resulteren wat bezitsschade, lichamelijk letsel of dood kan veroorzaken.

Eerste vuren: Wanneer de gasbarbecue voor het eerst wordt aangestoken, zult u een geur ruiken. Dat is normaal en is maar heel tijdelijk. Het gaat om het "inbranden" van verf en smeermiddelen binnenin die werden gebruikt tijdens de productie. Dit gebeurt maar één keer. Laat de hoofdbranders ongeveer een half uur lang op de hoogste stand aan staan.

Gebruik van de hoofdbrander: Wanneer u voedsel schroeit, adviseren wij voorverwarming van de grill door alle hoofdbranders op de positie "HIGH" met de deksel dicht in werking te stellen voor ongeveer 10 minuten. Het voedsel dat voor korte tijd (vissen, groenten) wordt gegrild kan met open deksel worden geroosterd. Het koken met het gesloten deksel zorgt voor hogere, meer even temperaturen wat de kooktijd kan verminderen en vlees meer gelijk kookt. Het voedsel dat een kooktijd heeft van langer dan 30 minuten, zoals braadvlees, kan (met de brander tegengesteld aan de voedselplaatsing aangestoken) indirect worden gekookt. Wanneer het koken van zeer mager vlees, zoals kippenborst of mager varkensvlees, kunnen de roosters ingesmeerd worden met olie voor het voorverwarmen om de kans op aanbakken te verminderen. Het koken van vlees met een hoog vetgehalte kan tot opflakkingen leiden. Trim het vet in orde of verminder de temperatuur om dit te verhinderen. Indien u opflakkingen waarneemt, neem het voedsel van de vlammen en de verminder de temperatuur. Laat de deksel open. Zie Uw "All season grill" kookboek van Napoleon voor meer gedetailleerde instructies.



Reinigings Instructies

WAARSCHUWING! Monteren werkhandschoenen en een veiligheidsbril te dragen wanneer het schoonmaken.

WAARSCHUWING! Sluit de gastoevoer af aan de bron en schakel het apparaat uit voor iedere onderhoudsbeurt. Onderhoud mag alleen worden uitgevoerd wanneer de barbecue is afgekoeld, om mogelijke brandwonden te voorkomen. Barbecuesaus en zout kunnen corrosief zijn en tasten de onderdelen van de barbecue snel aan als deze niet regelmatig worden schoongemaakt.

Nota: roestvrijstaal heeft de neiging om te roesten in de aanwezigheid van chloriden en sulfiden, in het bijzonder in kustgebieden en andere ruwe gebieden zoals de warme, hoogvochtige atmosfeer rond zwembaden en bubbelbaden. Deze vlekken lijken op roest, maar kunnen makkelijk worden verwijderd en voorkomen. Om zeker te zijn van roestbestrijding, dient u alle roestvrijstalen oppervlakken elke 3-4 weken of zo vaak als nodig is met zoet water en roestvrijstaalreiniger te wassen.

Gietijzeren roosters: De gietijzeren roosters van uw nieuwe grill bieden u superieure warmteopname en geleiding. Door uw roosters regelmatig in te vetten brengt u een beschermende coating aan, die helpt het rooster meer roestbestendig te maken en die de anti-aanbak eigenschappen van het rooster verbetert.

Bij ingebruikname: Was de roosters met de hand met een milde zeep en water om eventueel residu van het productie proces te verwijderen. (was nooit in een vaatwasser) spoel roosters grondig af met heet water en droog ze compleet af met een zachte doek. Dit is belangrijk zodat er geen vochtigheid in het gietijzer binnendringt.

vetten: gebruik een zachte doek, en verdeel een plantaardige olie over het gehele rooster oppervlak en zorg dat alle hoeken en groeven goed ingevet zijn. Gebruik geen gezouten vetten boter of margarine. Verwarm uw grill 15 minuten voor, plaats vervolgens de ingevette roosters in de grill. Draai de regelaars naar medium en sluit het deksel. Laat uw roosters gedurende een half uur verwarmen. Zet alle branders in de 'OFF' positie en draai het gas bij de bron dicht. Lat de roosters afkoelen. Deze procedure dient u gedurende het seizoen een aantal malen te herhalen, alhoewel dit niet noodzakelijk is bij dagelijks gebruik. (Volg onderstaande instructie bij dagelijks gebruik.)

Dagelijks gebruik: Alvorens uw grill voor te verwarmen en te reinigen met een messing draadborstel, vet u de bovenzijde van het rooster in met plantaardige olie. Verwarm uw grill voor en borstel overtollig residu weg met een messing draadborstel.

De binnenkant van de grill reinigen: Verwijder de roosters. Gebruik een messing draadborstel om vervuiling te verwijderen van de gegoten zij delen en de binnenkant van de deksel. Borstel alle vervuiling van de binnenkant van uw grill in de uitneembare vet lade.

Vet opvang schaal: Opeengehoopte vetten zijn brandgevaarlijk. Reinig de vet opvang schaal regelmatig om te voorkomen dat vet zich ophoopt. Vet en uittredende sappen komen terecht in de vet opvang schaal, die zich onder de branders bevindt, en hopen zich daar op. Om deze te reinigen schuift u de vet opvang schaal uit de grill. Bekleed de vet opvang schaal nooit met aluminium folie, zand of enig ander materiaal omdat dit de goede doorstroming van vet zou kunnen belemmeren. De schaal dient te worden uitgeschrapt met een plamuurmes of een schraper.

Reiniging van de buitenkant van de grill: Reinig geleverde, geëmailleerde of roestvrijstalen onderdelen niet met schurende schoonmaakmiddelen. Geëmailleerde onderdelen dienen extra voorzichtig te worden gehanteerd. Het email kan barsten als je er op slaat. Om het email te repareren kunt u evt. email-touch-up gebruiken. De buitenkant van de barbecue moet met lauw zeepwater worden schoongemaakt. Reinig de roestvrijstalen delen met een schoonmaakmiddel voor roestvrij staal of met een niet-schurend product. Veeg altijd met de draad mee. Staalwol maakt krassen in de afwerking en mag niet worden gebruikt. Roestvrijstalen onderdelen verkleuren (ze worden goudkleurig of bruin) bij gebruik. Dat is normaal en beïnvloedt de werking van de grill niet.

Onderhouds Instructies

Wij adviseren dat deze gas grill jaarlijks grondig geïnspecteerd en onderhouden wordt door een gekwalificeerd vakman.

Houd te allen tijde het gebied rond de gas grill vrij van brandbare materialen, benzine en andere brandbare dampen en vloeistoffen. Belemmer de stroom van ventilatie en verbrandingslucht niet.



WAARSCHUWING! Monteren werkhandschoenen en een veiligheidsbril te dragen wanneer het schoonmaken.

WAARSCHUWING! Sluit de gastoevoer af aan de bron en schakel het apparaat uit voor iedere onderhoudsbeurt. Onderhoud mag alleen worden uitgevoerd wanneer de barbecue is afgekoeld, om mogelijke brandwonden te voorkomen. Een lektest moet jaarlijks en telkens als een gasonderdeel werd vervangen, worden uitgevoerd.

Brander: De brander is vervaardigd uit dikwandig 304 r.v.s., maar extreme hitte en een corrosieve omgeving kunnen tot oppervlakte corrosie leiden. Dit kan worden verwijderd met een messing draad borstel.

LET OP! Wees behoedzaam voor spinnen.



Spinnen en insecten worden aangetrokken door de geur van propaan, en aardgas. De brander is uitgerust met een insecten rooster op de lucht inlaat regelaar, deze reduceert de waarschijnlijkheid dat insecten nesten in de brander bouwen maar kan het probleem niet volledig uitsluiten. Een nest of een web kan een brander met een zacht gele of oranje vlam doen branden of een een brand veroorzaken bij de lucht inlaat onder het bedieningspaneel. Om de brander van binnen te reinigen dient deze uit de grill verwijderd te worden. Verwijder schroeven waarmee de brander aan de kruisvuur beugel en aan het chassis van de grill is bevestigd. Beweeg de brander naar achteren en omhoog om hem te verwijderen.

Reinigen: Gebruik een flexibele 'venturi' (gasbuis) reinigingsborstel om de binnenkant van de brander te reinigen. Schud los gekomen de brander uit door de gasinlaat opening. Controleer de brander openingen en de sproeier op de gasregelaar op blokkades. Brander openingen kunnen dicht gaan zitten in de loop der tijd door etensresten en corrosie. Gebruik een b.v. opengebogen paperclip om deze te reinigen. De brander openingen zijn eenvoudiger te reinigen als de brander gedemonteerd is maar het gaat ook gaat ook als deze nog gemonteerd is.

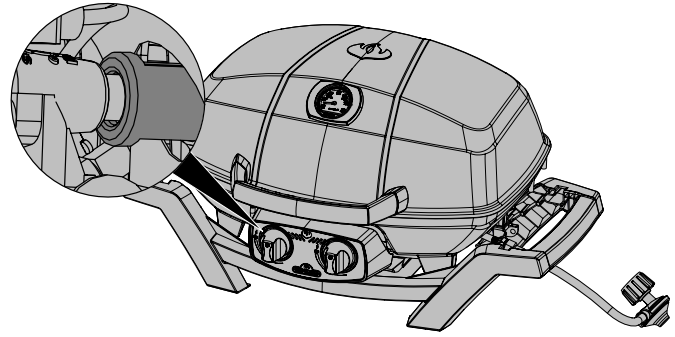
LET OP! Zorg ervoor dat u de openingen niet groter maakt.

Zorg dat het insectenrooster schoon is, sluitend geplaatst zit en vrij is van verontreinigingen.

Terug monteren: Herhaal de demontage handelingen in omgekeerde volgorde om de brander terug te monteren. Verzekert dat de regelaar in de brander zit als u deze monteert. Herplaats de kruisvuurbeugels en draai de schroeven vast aan om de herinstallatie te voltooien.



WAARSCHUWING! Het is erg belangrijk dat bij het herinstalleren van de brander na het reinigen, de/het klep/ uiteinde de brander in gaat voordat u uw gasgrill aansteekt. Als de klep niet in de brander zit, kan brand- of explosiegevaar ontstaan.



WAARSCHUWING! Slang: Controleer op afgeschaafde, gesmolten, doorgesneden en gebarsten plekken. Gebruik de gasbarbecue niet indien de slang er zo uitziet. Laat het onderdeel vervangen door uw Napoleon-handelaar in gasbarbecues of door een erkend gasinstallateur.

Probleem oplossen

Probleem	Mogelijke oorzaak	Oplossing
Weinig warmte/ Kleine vlammen als brander op 'HIGH' staat.	Gas blokkade. Niet goed voorverwarmd. Gas cilinder bevroren.	Controleer brander en sproeier op spinnenwebben. Verwarm uw grill 5 tot 10 minuten voor op de 'HIGH' stand. Als u voor langere tijd grilt of met een bijna lege gas cilinder, of bij lage buiten temperatuur, heeft een kleine gas cilinder niet voldoende verdampings oppervlak om voldoende vloeibaar propaan in gasvorm om te zetten. Sluit een nieuwe volle gas cilinder aan.
Excessieve vlam aanwakking/ ongelijkmatige warmte verdeling.	Niet goed voorverwarmd. Overmatige opbouw van vet en as in de vet opvang schaal.	Verwarm uw grill 5 tot 10 minuten voor op de 'HIGH' stand Reinig uw vet opvang schaal regelmatig, bekleed uw vet opvang schaal niet met aluminium folie. Raadpleeg uw onderhouds instructies.
Branders branden met gele vlam gepaard met een gaslucht..	Mogelijk spinnenweb of andere vervuiling, niet goed afgestelde lucht toevoer.	Brander grondig reinigen door hem te verwijderen. Se algemene onderhouds instructies. Lucht toevoer regelaar iets verder openen volgens verbrandings lucht toevoer bijstel instructies. (Dit dient door een gekwalificeerde gas installateur te geschieden.)
Vlammen bevinden zich op enige afstand van de brander gepaard met gaslucht en mogelijk problemen met het aansteken..	Niet goed afgestelde lucht toevoer regelaar.	Lucht toevoer regelaar iets verder sluiten volgens verbrandings lucht toevoer bijstel instructies. (Dit dient door een gekwalificeerde gas installateur te geschieden.)
Brander ontsteekt niet met het ontstekings mechanism maar wel met een lucifer.	Jet-fire uitgang is verontreinigd of verstopt.	Reinig Jet-fire uitgang met zachte borstel of penseel.
"Lak" lijkt los te laten van binnenkant van de deksel.	Vet opbouw aan de binnen oppervlaktes.	Dit is geef defect, Het afbladeren wordt veroorzaakt door aangebakken vet dat uitdroogt en afschilfert.
Brander vermogen is te lag ondanks dat de regelaar op 'HIGH' staat. (Rommelend geluid en sputterende blauwe vlammen aan het brander oppervlak.)	Gas is bijna op. Gas slang is bekneld. Vervuilde of verstopte sproeier. Spinnenweb of ander vervuiling in de branderbuis.	Check gas nivo in de gasfles. Herpositioneer de gas slang indien nodig. Reinig de sproeier. Reinig de branderbuis.
Zoemende regelaar.	Normaal op warme dagen.	Dit is geen mankement. Dit wordt veroorzaakt door de interne trillingen in de regelaar en beïnvloedt niet de werking of de veiligheid van de gasbarbecue. Zoemende regelaars worden niet vervangen.

**HOUD UW BON ALS BEWIJS VAN AANKOOP VOOR DE GELDIGHEID
VAN UW GARANTIE**

Bestellen Van Reserveonderdelen

GARANTIE-INFORMATIE

MODEL: _____

AANKOOPDATUM: _____

SERIENUMMER: _____

(schrijf hier uw gegevens voor gemakkelijke referentie)

Voordat u contact opneemt met de klantenservice, controleer de NAC website voor uitgebreidere reiniging, onderhoud, het oplossen van problemen en de instructies voor het vervangen van onderdelen op www.napoleongrills.com. Neem direct contact op met de fabriek voor vervangende onderdelen of schadeclaims. De klantenservice is bereikbaar tussen 9 AM en 5 PM (Eastern Standard Time) op 1-866-820-8686 of fax op 1-705-727-4282. Voor het afhandelen van een schadeclaim, hebben wij de volgende gegevens nodig:

1. Model en serienummer van het apparaat.
2. Onderdeelnummer en beschrijving.
3. Een korte duidelijke omschrijving van het probleem ('gebroken' is niet voldoende).
4. Bewijs van aankoop (kopie van de factuur).

In enkele gevallen kan de vertegenwoordiger van de klantenservice verzoeken de onderdelen naar de fabriek terug te sturen voor onderzoek, voordat vervangende onderdelen worden geleverd. De onderdelen dienen vooruitbetaald verscheept te worden ter attentie van de klantenservice met de volgende gegevens:

1. Model en serienummer van het apparaat.
2. Een korte duidelijke omschrijving van het probleem ('gebroken' is niet voldoende).
3. Bewijs van aankoop (kopie van de factuur).
4. Retour autorisatienummer – verstrekt door de vertegenwoordiger van de klantenservice.

Let u er op, voordat u contact opneemt met de klantenservice, dat de volgende zaken niet door de garantie worden gedekt:

- transportkosten, provisie of exportbelastingen
- arbeidsloon voor het de- en herinstalleren
- kosten voor servicegesprekken om de problemen vast te stellen
- ontkleuring van roestvrijstalen onderdelen
- mankementen aan onderdelen door gebrek aan reiniging en onderhoud, of het gebruik van onjuiste reinigingsmiddelen (ovenreiniger).

Parts List

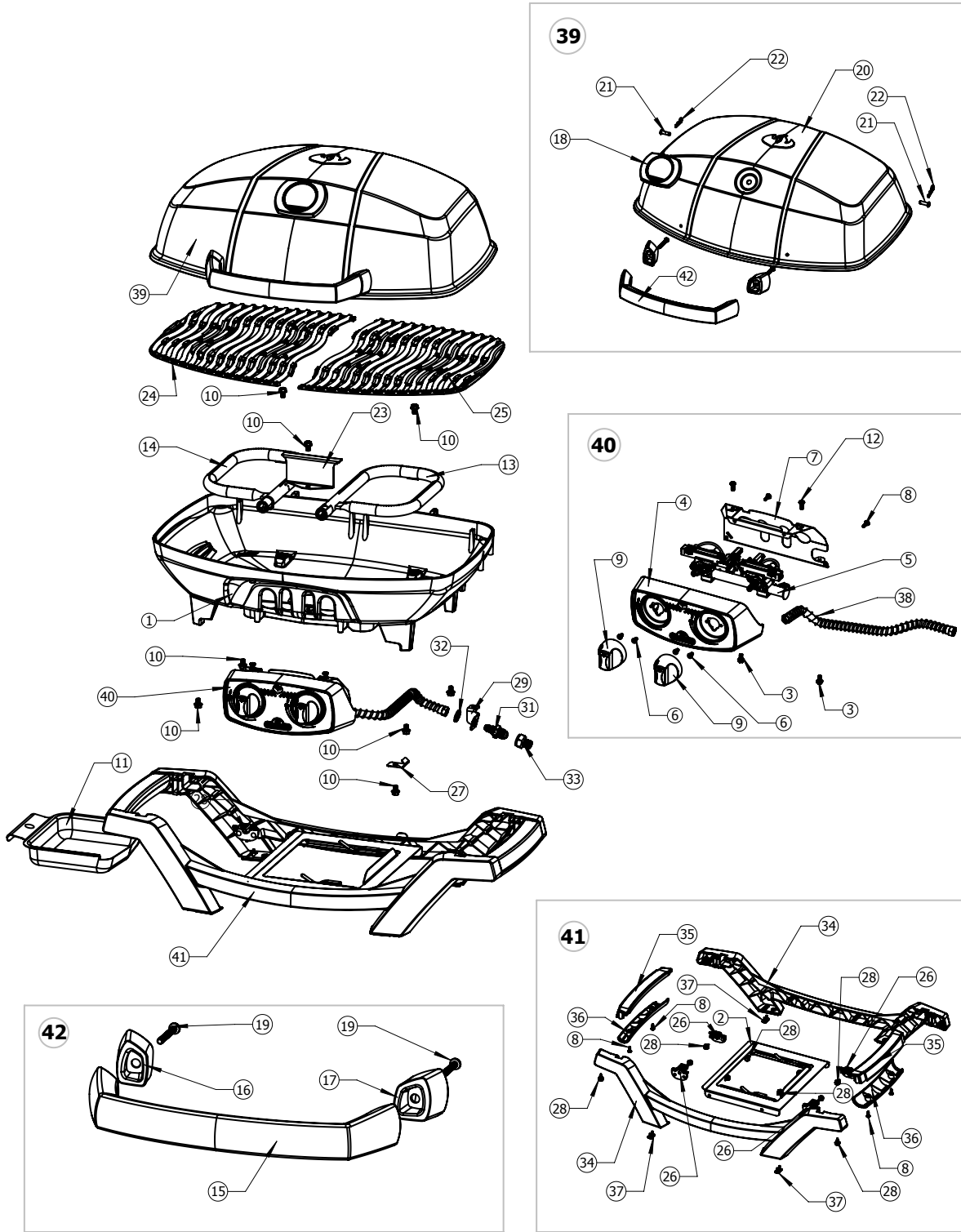
Item	Part #	Description	
1	N135-0045NH-BK1HT	base	x
2	N010-0830	drip pan plate	x
3	N570-0104	screw, 10-24 X 3/8"	x
4	N475-0319	control panel	x
5	N010-0825	manifold 50mbar (DE)	x
	N010-0773	manifold 30mbar (CE)	x
6	N570-0078	screw, m4 x 8mm	x
7	N585-0089-BK1HT	control panel heat shield	x
8	N570-0076	screw, #8 X 1/2"	x
9	N380-0020	control knob	x
10	N570-0073	screw 1/4-20 x 3/8"	x
11	N710-0079	drip pan	x
12	Z570-0033	screw, 10-24 x 12mm	x
13	N100-0047	burner, right	x
14	N100-0046	burner, left	x
15	N325-0083	lid handle	x
16	N655-0179	lid handle support left	x
17	N655-0180	lid handle support right	x
18	N685-0017	temperature gauge	x
19	N570-0107	screw, 10-24 x 30mm	x
20	N135-0048-BK1HG	lid	x
21	N485-0023	cotter pin	x
22	N485-0021	clevis pin	x
23	N080-0302	cross light bracket	x
24	N305-0087-BK2FL	cooking grid left	x
25	N305-0088-BK2FL	cooking grid right	x
26	N080-0303	bracket, leg	x
27	N160-0025	clip	x
28	N570-0068	screw, #14 x 1/2"	x
29	N080-0346	bracket, flex line	x
31	N255-0057	fitting	x
32	W450-0027	nut, 1/2-20	x
33	N255-0014	fitting	x
34	N075-0091	cradle front / rear	x
35	N325-0088	cradle handle	x
36	N325-0089	cradle handle cover	x
37	N510-0013	silicone bumper	x
38	N720-0060	manifold flex line	x
39	N135-0048-BK1HG-SER	assembly, lid	x
40	N475-0319-SER	assembly, control panel	x
41	N010-0834	assembly, cradle	x
42	N325-0083-SER	assembly, lid handle	x
	N530-0032	regulator hose DE	x
	N530-0033	regulator hose NL	x
	N530-0037	regulator hose UK	x
	N530-0046	regulator hose CZ	x
	N530-0034	regulator hose DK	x
	N530-0034	regulator hose NO, FI, ES	x
	N530-0038	regulator hose FR	x

Parts List

Item	Part #	Description	
	N530-0035	regulator hose SE	x
	N530-0036	regulator hose IT	x
	N530-0044	regulator hose PL	x
	N530-0043	regulator hose RU	x
	68286	vinyl cover - grill head only	ac
	68287	vinyl cover - for PRO285 - stand - ce	ac
	56080	griddle	ac
	PRO285-STAND-CE	optional cart and shelves for PRO285	ac

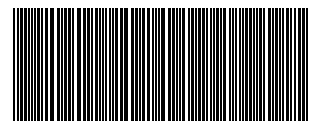
x - standard ac - accessory

Parts Diagram





Napoleon products are protected by one or more U.S. and Canadian and/or foreign patents or patents pending.
Les produits de Napoléon sont protégés par notre brevet d'invention dans les pays États Units, Canada et international.



N415-0309CE-NL