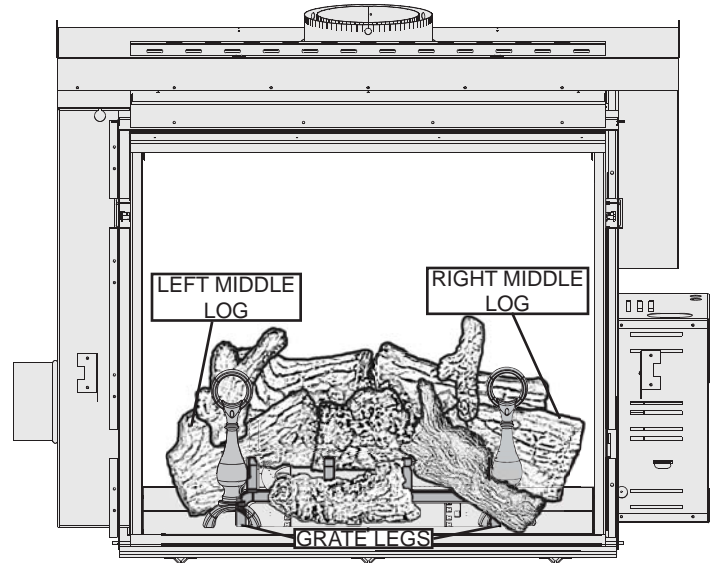


⚠ WARNING

ENSURE THE UNIT IS COMPLETELY COOL BEFORE STARTING INSTALLATION

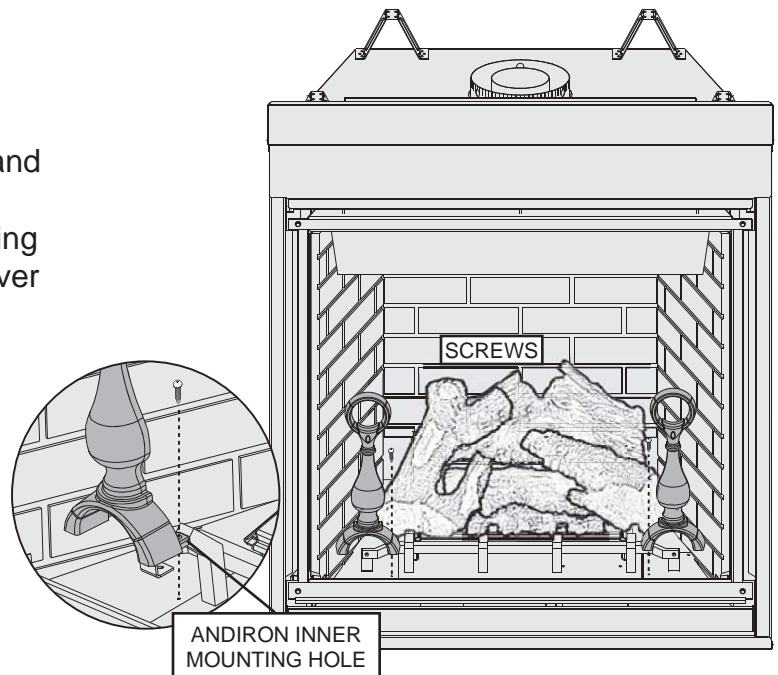
HD81 ONLY

1. Carefully remove the glass door from either side of the unit. (If necessary, refer to HD81 Installation Instructions)
2. Place the andirons in front of both the right and left middle logs so the andiron foot is inside the grate leg.
3. Replace the glass door.



HD35/40/46 ONLY

1. Remove the 2 screws from the burner tray and remove the 2 front logs.
2. Place the andirons inside the firebox, ensuring the andiron inner mounting holes are directly over the holes.
3. Secure the andirons using the screws provided.
4. Reposition the front logs taking care not to damage them.

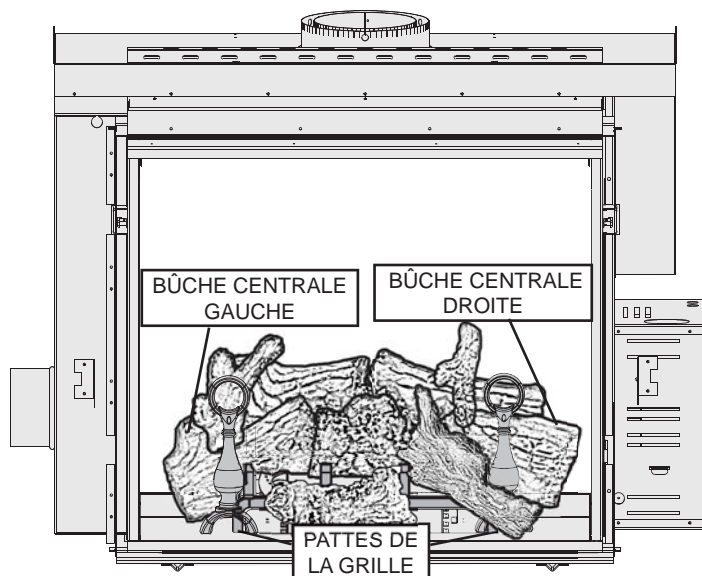


! ATTENTION

ASSUREZ-VOUS QUE LE FOYER EST COMPLÈTEMENT REFROIDI AVANT DE DÉBUTER L'INSTALLATION

HD81 SEULEMENT

1. Retirez délicatement la porte vitrée de chaque côté du foyer. (Si nécessaire, référez-vous aux instructions d'installation du HD81)
2. Placez les bornes de chenet en avant de la bûche centrale gauche et de la bûche centrale droite de sorte que le pied de la borne de chenet soit à l'intérieur des pattes de la grille.
3. Réinstallez la porte vitrée.



HD35/40/46 SEULEMENT

1. Retirez les 2 vis du plateau du brûleur, ainsi que les 2 bûches avant.
2. Placez les bornes de chenet dans le foyer, en vous assurant que les trous de montage intérieurs de la borne de chenet soient au-dessus des trous.
3. Fixez les bornes de chenet à l'aide des vis fournies.
4. Replacez les bûches avant en prenant soin de ne pas les abîmer.

