



TIMBERWOLF

Bois et granules

**CHAUFFAGE
ÉCO-ÉNERGÉTIQUE**

À propos des foyers Timberwolf®

Une reconnaissance mondiale pour la qualité

La compagnie vit le jour en 1976. Sous la direction de Wolfgang Schroeter, cette entreprise de fabrication produisait des rampes d'acier à Barrie, Ontario, au Canada. À cette époque, nul ne pouvait encore entrevoir l'avenir extraordinaire qui se profilait à l'horizon pour Wolf Steel Ltée.

Depuis la production de son tout premier poêle à bois, il y a plus de 40 ans de cela, Wolf Steel mise sur l'excellence en étant distinct et unique dans toutes ses réalisations. Le premier poêle à bois avait une porte double en fonte d'acier et fut produit dans une usine de mille pieds carrés. En 1981, Wolf Steel mit en marché le premier poêle à bois à porte simple utilisant une vitre en céramique Pyroceram à haute température, une première dans l'industrie. Ce fut la première de nombreuses innovations pour Wolf Steel Ltée et au cours des années suivantes, la demande pour ces poêles à bois augmenta au-delà des frontières de l'Ontario pour s'étendre au reste du Canada et aux États-Unis.

Wolf Steel travaille en collaboration avec ses détaillants pour développer des produits dont les caractéristiques sauront toujours mieux répondre aux attentes des consommateurs à travers le monde. À maintes reprises, ils ont donné le ton à l'industrie grâce à de nouvelles technologies innovatrices : une conception technique innovatrice, des techniques de fabrication de pointe, un service à la clientèle dévoué, des produits de

qualité exceptionnelle et des garanties supérieures sont les éléments qui ont permis à Wolf Steel Ltée de se démarquer de tous ses concurrents.

Wolf Steel est une entreprise certifiée ISO 9001 - 2008 et est la plus grande entreprise privée en Amérique du Nord oeuvrant dans le domaine des encastrés et des poêles à bois et aux granules.

L'engagement de Timberwolf d'offrir des produits de qualité et un service des plus dévoués s'est avéré être la formule gagnante pour assurer la croissance soutenue de la compagnie.

Notre philosophie :

Chez Wolf Steel Ltée, nous nous préoccupons de la qualité de l'environnement dans lequel nous vivons tous. Et, dans le cadre de notre engagement, nous nous intéressons à l'effet global des produits Timberwolf sur cet environnement. La création de produits écologiques exige que nous tenions compte de facteurs tels que la conception, la production et même de l'utilisation de matériaux recyclables. C'est avec fierté que Wolf Steel Ltée porte une attention toute particulière à ces éléments importants.

Le produit :

La conception des appareils de chauffage au bois Timberwolf respecte les normes relatives à la combustion propre de l'EPA (Agence pour la protection de l'environnement). Notre équipe de recherche et développement est constamment à l'affût de produits utilisant des combustibles renouvelables alternatifs. Wolf Steel Itée se soucie d'offrir des produits écologiques à ses clients afin de leur offrir le summum du confort et de la sécurité, autant dans la maison que dans l'environnement. Wolf Steel Itée a été le premier fabricant à reconnaître et à promouvoir le chauffage par zone comme avantage de performance fourni par les appareils de chauffage. Étant donné que seules les aires occupées de la maison sont chauffées, l'utilisation des ressources tant renouvelables que non renouvelables est optimisée. Le fait de chauffer votre demeure avec un poêle ou un encastré Timberwolf certifié EPA (Agence pour la protection de l'environnement) n'engendre pas plus d'émission de dioxyde de carbone qu'un arbre se décomposant dans la forêt. En fait, si on considère le cycle complet du carbone, un appareil Timberwolf certifié EPA chauffe votre maison plus efficacement que tout autre mode de chauffage par combustible, tout en ayant un effet moindre sur l'environnement.

L'avenir :

Wolf Steel Itée utilise des matériaux d'emballage recyclés et des contenants réutilisables, en plus de collaborer avec des fournisseurs qui mettent en pratique des philosophies écologiques similaires. Pour vous, nos clients et les générations futures, nous nous efforçons de protéger l'environnement en surveillant et en réduisant constamment notre empreinte de carbone.

Le procédé de fabrication :

Une équipe du programme d'amélioration continue de Wolf Steel Itée se dévoue spécialement à la réduction du gaspillage et à l'évolution de notre démarche écologique. Les résultats sont éloquentes :

- Dans le processus de production, nous remplaçons graduellement les produits chimiques non écologiques par des produits écologiques.
- Pour dégraisser les pièces d'acier, nous employons des nettoyeurs biodégradables à base d'agrumes plutôt que des nettoyeurs minéraux.
- Plus de 95 % de l'ensemble des produits finis sont fabriqués à partir de matières recyclables, comme l'acier et le verre.
- Des équipements hydrauliques ont été convertis à l'électricité, une énergie sans danger pour l'environnement.
- Dans nos produits en fibres, nous avons commencé à utiliser des liants naturels comme alternative à la silice.
- Dans l'entrepôt, un éclairage à haut rendement et à détection de mouvement permet d'économiser l'électricité.
- Certaines sections de notre usine de fabrication sont chauffées grâce à une technologie employant de l'énergie renouvelable, dont l'énergie solaire et la biomasse.



**Pensons vert
avec Timberwolf®**

Les poêles à bois Timberwolf[®] EPA vous offrent une solution économique pour contrer l'augmentation des coûts de chauffage. De combustion écologique, ces poêles fiables et efficaces vous fourniront toute la chaleur dont vous aurez besoin. Des rendements exceptionnels, une porte arquée en fonte et une surface vitrée remarquable font des poêles Timberwolf le choix idéal pour votre demeure principale ou le chalet. Disponible en trois formats pour s'adapter à vos besoins spécifiques en matière de chauffage.



Poêles à bois EPA

2100

Poêle à bois illustré avec des pattes et un tiroir à cendres optionnels

Rendement exceptionnel de

85,5%



2200

Poêle à bois illustré avec un piédestal et un tiroir à cendres optionnels

Rendement exceptionnel de

86%



2300

Poêle à bois illustré avec un piédestal et un tiroir à cendres offerts de série

Rendement exceptionnel de

83,9%



- Certifié EPA (2015)
- Tous les poêles comprennent une chambre de combustion entièrement munie de briques réfractaires et une porte en fonte peinte noire
- Contrôle à levier facile d'accès
- Soufflerie optionnelle
- Tiroir à cendres optionnel (tiroir à cendres avec couvercle inclus avec le modèle 2300)
- Ensemble de pattes ou piédestal offerts en option (piédestal inclus avec le modèle 2300)

Modèle	Débit de chaleur BTU (combustion rapide)*	Capacité de la chambre de combustion (pi³)	Surface chauffée (pi²)**	Durée de combustion (heures)	Longueur maximale des bûches	Émission (grammes/heure)	Diamètre de la buse	Soufflerie disponible
2100	52 000	1,5	500 - 1500+	6	18"	3,9	6"	Oui
2200	65 000	1,9	800 - 2000+	8	18"	3,6	6"	Oui
2300	85 000	3	1000 - 3500+	12	20"	2,8	6"	Oui

* Les résultats des tests de Wolf Steel Ltée donnent des BTU réalistes et sont réalisés avec du bois franc et un ravitaillement normal. Le rendement de chaleur variera selon le tirage de la cheminée ainsi que selon le type, le degré d'humidité et la grosseur des bûches.

** Les valeurs peuvent varier en fonction du plan d'étage, du degré d'isolation/perde de chaleur de la maison, de l'emplacement géographique et du type de bois utilisé.



Transformez votre foyer de maçonnerie en une source de chauffage efficace, propre et économique grâce à l'encastré à bois Timberwolf EPI22. La grande chambre de combustion peut recevoir des bûches d'une longueur de 18 po et permet de longues durées de combustion de huit heures.



Encastré à bois EPA

EPI22

Encastré à bois

Rendement
exceptionnel de

86%



- Certifié EPA (2015)
- Grande vitre en céramique
- Ouverture minimale du foyer : 25 7/8 po L x 22 po H x 14 po P
- Porte en fonte peinte noire incluse
- Système de soufflerie double inclus
- Comprend un contour de cinq pièces peint noir qui permet des ajustements de 3 1/2 po de profond pour une plus grande polyvalence d'installation

Modèle	Débit de chaleur BTU (combustion rapide)*	Capacité de la chambre de combustion (pi ³)	Surface chauffée (pi ²)**	Durée de combustion (heures)	Longueur maximale des bûches	Émission (grammes/heure)	Diamètre de la buse	Soufflerie disponible
EPI22	65 000	1,9	800 - 2000+	8	18"	3,6	6"	Incluse



* Les résultats des tests de Wolf Steel Itée donnent des BTU réalistes et sont réalisés avec du bois franc et un ravitaillement normal. Le rendement de chaleur variera selon le tirage de la cheminée ainsi que selon le type, le degré d'humidité et la grosseur des bûches.

** Les valeurs peuvent varier en fonction du plan d'étage, du degré d'isolation/perte de chaleur de la maison, de l'emplacement géographique et du type de bois utilisé.

Le poêle aux granules TPS35, conçu pour l'efficacité, la performance et l'économie, produit suffisamment de chaleur pour bien chauffer une superficie de 2000 pieds carrés. Pour ajouter à votre confort, la durée de combustion maximale de 30 heures minimise l'entretien, tout en réduisant la fréquence de réapprovisionnement.



Poêle aux granules

TPS35

Poêle aux granules

Rendement
exceptionnel de

76,3%



- Certifié EPA (2015)
- Panneau de commande numérique
- Porte et piédestal en fonte peints noirs inclus
- Certifié pour brûler un mélange 50/50 de maïs et de granules
- Extensions de réservoir optionnelles disponibles (augmentent la capacité du réservoir jusqu'à 160 lb)

Modèle	Débit de chaleur BTU (lent-rapide)	Capacité du réservoir	Surface chauffée (pi²)**	Durée de combustion (heures)	Diamètre de la buse	Échangeur de chaleur	Soufflerie de 120 PCM
TPS35	12 750 - 38 250	45 lb	Jusqu'à 2000+	30	3"	Inclus	Incluse



** Les valeurs peuvent varier en fonction du plan d'étage, du degré d'isolation/perte de chaleur de la maison, de l'emplacement géographique et des granules utilisés.

L'encastré aux granules TPI35, conçu pour l'efficacité, la performance et l'économie, produit suffisamment de chaleur pour bien chauffer une superficie de 2000 pieds carrés. Pour ajouter à votre confort, la durée de combustion maximale de 30 heures minimise l'entretien, tout en réduisant la fréquence de réapprovisionnement.



Encastré aux granules

TPI35

Encastré aux granules

Rendement
exceptionnel de

76,3%



- Certifié EPA (2015)
- Panneau de commande numérique
- Porte en fonte peinte noire incluse
- Certifié pour brûler un mélange 50/50 de maïs et de granules
- Façade peinte noire qui permet des ajustements de 2 po de profond pour une plus grande polyvalence d'installation (vendue séparément)
- Ouverture minimale du foyer : 22 po L x 21 po H avec une profondeur ajustable de 10 ½ po à 12 ½ po

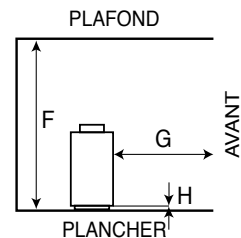
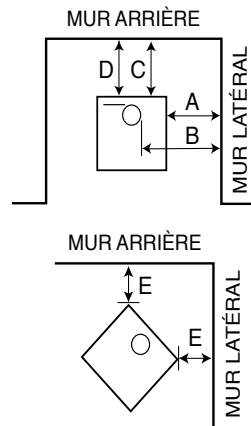
Modèle	Débit de chaleur BTU (lent-rapide)	Capacité du réservoir	Surface chauffée (pi²)**	Durée de combustion (heures)	Diamètre de la buse	Échangeur de chaleur	Soufflerie de 120 PCM
TPI35	12 750 - 38 250	45 lb	Jusqu'à 2000+	30	3"	Inclus	Incluse

** Les valeurs peuvent varier en fonction du plan d'étage, du degré d'isolation/perte de chaleur de la maison, de l'emplacement géographique et des granules utilisés.



Dégagements des poêles aux matériaux combustibles

2100 et 2200	CONDUIT DE RACCORDEMENT À PAROI SIMPLE	CONDUIT DE RACCORDEMENT À PAROI DOUBLE
MUR LATÉRAL (A)	19"	19"
MUR LATÉRAL À LA BUSE (B)	28 7/8"	28 7/8"
MUR ARRIÈRE (C)	17 1/2"	12 1/2"
MUR ARRIÈRE À LA BUSE (D)	21"	16"
COIN (E)	11"	7"
PLAFOND (F)	84"	75"
2300	CONDUIT DE RACCORDEMENT À PAROI SIMPLE	CONDUIT DE RACCORDEMENT À PAROI DOUBLE
MUR LATÉRAL (A)	22"	22"
MUR LATÉRAL À LA BUSE (B)	31 3/4"	31 3/4"
MUR ARRIÈRE (C)	12"	12"
MUR ARRIÈRE À LA BUSE (D)	15 1/2"	15 1/2"
COIN (E)	8"	8"
PLAFOND (F)	84"	84"



Il est possible de réduire les dégagements avec des écrans protecteurs approuvés par les autorités locales. Les installations avec des dégagements réduits doivent se conformer aux normes NFPA 211 ou CAN/CSA-B365.

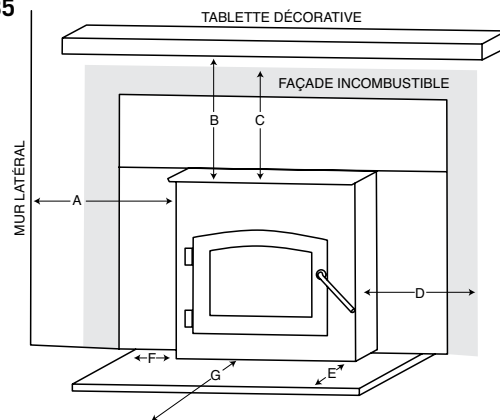
Dégagements du poêle aux granules aux matériaux combustibles

TPS35	
MUR LATÉRAL (A)	6"
MUR ARRIÈRE (C)	3"
COIN (E)	2"

Dégagements minimaux des encastrés aux matériaux combustibles - EPI22, TPI35

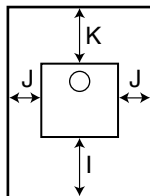
	EPI22	TPI35
MUR LATÉRAL (A)	16"	8"
TABLETTE DÉCORATIVE (B)	30"	8"
FAÇADE SUPÉRIEURE (C)	22"	6 3/8"
FAÇADE LATÉRALE (D)	10"	6"
BASE DE PROTECTION À L'AVANT (E)	22"	6"
BASE DE PROTECTION SUR LES CÔTÉS (F)	8"	6"
OBJETS DEVANT L'ENCASTRÉ (G)	48"	48"

EPI22 - Ouverture minimale du foyer : 25 7/8 po L x 22 po H x 14 po P



Protection de plancher minimale

Modèle	AVANT (I)	CÔTÉS (J)	ARRIÈRE (K)
2100/2200/2300	18" (CAN.)	8"	8"
	16" (É.-U.)		
TSP35	6"	6"	3"



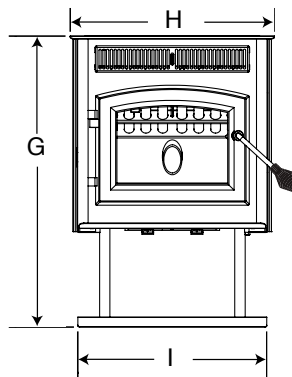
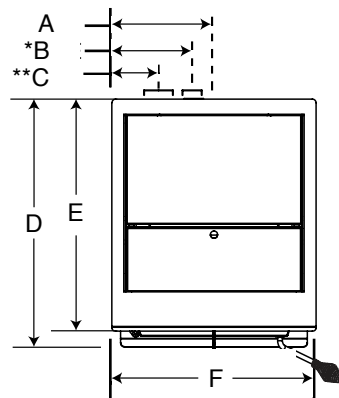
NOTE : Si une section de conduit de raccordement horizontal est utilisée, une protection de plancher est requise sous le conduit de raccordement qui doit se prolonger de 2 po au-delà de chaque côté.

Vous pouvez réduire les dégagements minimaux aux matériaux combustibles avec des écrans thermiques installés en permanence entre les murs ou le plafond et l'appareil. Les écrans thermiques doivent être approuvés par les autorités locales.

Dimensions

Poêles

L'illustration est basée sur le TPS35 et est à titre indicatif seulement.
Le tableau ci-dessous indique toutes les dimensions des poêles à bois et aux granules Timberwolf.



Poêles	A	*B	**C	D	E	F	G	H	I
2100 (Modèle avec pattes)	13"	-	-	21 5/8"	19 3/4"	-	31 1/2"	26"	-
2200 (Modèle sur piédestal)	13"	-	-	24 5/8"	22 3/4"	-	31 3/8"	26"	-
2300	12 3/4"	-	-	31"	29 1/8"	-	31 3/4"	25 3/8"	-
TPS35	10 5/8"	8 1/2"	5 5/8"	25 7/8"	24 1/4"	21 1/4"	30 5/16"	21 1/4"	19 11/16"

* Ligne médiane de la prise d'air

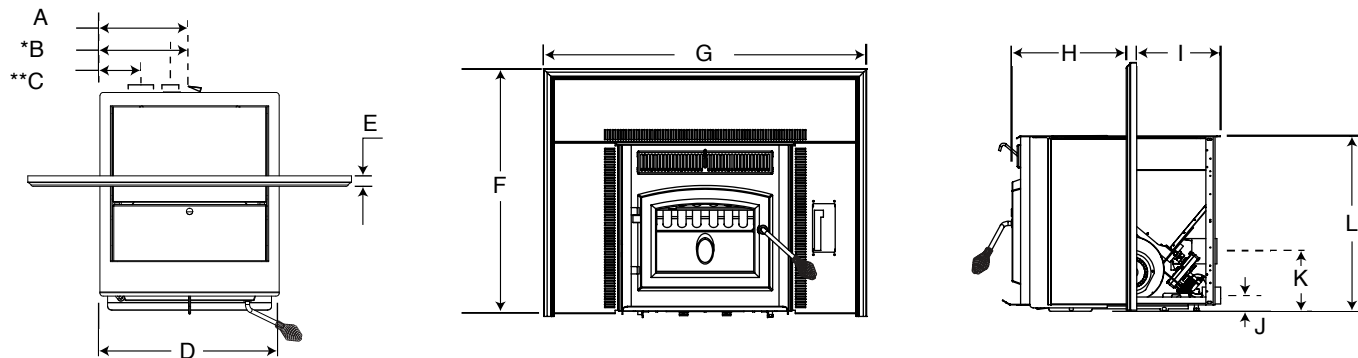
** Ligne médiane de l'évacuation

Les mesures sont à titre indicatif seulement. Consultez le manuel d'instructions pour les directives d'installation complètes et mises à jour ainsi que les exigences de dégagement.

Dimensions

Encastrés

L'illustration est basée sur le TPI35 et est à titre indicatif seulement. Le tableau ci-dessous indique toutes les dimensions des encastrés à bois et aux granules Timberwolf.



Encastrés	A	*B	**C	D	E	F	G	*H	**I	J	K	L
EPI22	-	-	-	25 3/8"	-	31"	43"	†	††	-	-	21 3/4"
TPI35	10 5/8"	8 1/2"	5 5/8"	21 1/4"	1 1/4"	29 3/8"	38 3/8"	†††	††††	1 7/8"	7 1/8"	20 13/16"

* Ligne médiane de la prise d'air

† Ajustable de 4 po à 7 1/2 po

††† Ajustable de 11 po à 13 po

** Ligne médiane de l'évacuation

†† Ajustable de 14 po à 17 po

†††† Ajustable de 10 1/2 po à 12 1/2 po

Les mesures sont à titre indicatif seulement. Consultez le manuel d'instructions pour les directives d'installation complètes et mises à jour ainsi que les exigences de dégagement.



7200, Route Transcanadienne, Montréal, Québec H4T 1A3
24 Napoleon Road, Barrie, Ontario, Canada L4M 0G8
103 Miller Drive, Crittenden, Kentucky, USA 41030

Tél. : 514 737-6294 Téléc. : 514 344-9925

timberwolffireplaces.com



CERTIFIÉ CONFORME AUX NORMES D'ÉMISSION DE PARTICULES DE 2015. NON APPROUVÉ POUR LA VENTE APRÈS LE 15 MAI 2020. Consultez le manuel d'instructions pour les directives d'installation complète et consultez les codes du bâtiment locaux et nationaux. Toutes les spécifications et les conceptions sont sujettes à modifications sans préavis en raison des améliorations constantes apportées au produit. Les appareils peuvent différer légèrement des illustrations. © Wolf Steel Itée.

Détaillant autorisé