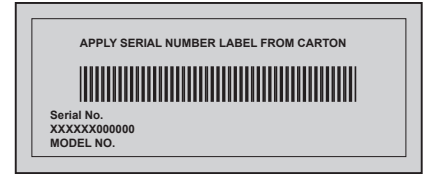


Tätä grilliä saa käyttää vain hyvin ilmastoiduissa ulkotiloissa. Sitä ei saa käyttää sisätiloissa, autotalleissa, lasitetuilla tai muulla tavoin suljetuilla terasseilla, huvimajoissa tai muissa suljetuissa tiloissa.



**495, 495SB**



### **HUOMIO**

MIKÄLI HAISTAT KAASUN HAJUN:

- Sulje välittömästi kaasuntulo laitteeseen.
- Sammuta kaikki avotuli.
- Avaa grillikupu.
- Mikäli kaasunhaju jatkuu, pysy kaukana grillistä ja soita joko laitteen maahantuojalle, kaasupullojen myyjälle tai palon sattuessa palolaitokselle.



### **VAROITUS**

Älä sytytä grilliä ennen kuin olet lukenut sytytysohjeet käyttöohjeesta.

Älä säilytä mitään syttyviä tai höyrystyviä nesteitä laitteen läheisyydessä. Kytkemätöntä täysinäistä nestekaasupulloa ei saa säilyttää grillin lähellä. Mikäli näitä ohjeita ei noudateta, voi mahdollinen tulipalo tai räjähdys olla seurauksena ja aiheuttaa vakavia henkilö- ja omaisuusvahinkoja.

FI

**Huomautus asentajalle: tämä käyttöohje on aina jätettävä grillin omistajan haltuun mahdollista tulevaa käyttötarvett**



# Napoleon President's 10 vuoden rajoitettu takuuhjelma



NAPOLEON tuotteet on suunniteltu ja valmistettu ensiluokkaisista materiaaleista ja komponenteista, sekä rakennettu ammattilaistyönä. Tämä tuote on tarkastettu kaikilta osin teknisellä osastolla ennen kuin se on pakattu laatikkoonsa, jotta sinä kuluttajana voit olla varma, että tuote vastaa NAPOLEON tuotteille asetettuja laatuodotuksia.

NAPOLEON takaa uuden NAPOLEON-kaasugrillisi seuraavat materiaalit ja työnlaadun vikojen osalta ostopäivästä lähtien seuraavasti:

Aluminivaluosat / ruostumaton teräs pohja.....	<b>10 vuotta</b>
Ruostumaton teräs kupu .....	<b>10 vuotta</b>
Posliiniemaloitu kupu.....	<b>10 vuotta</b>
Ruostumaton teräs putkipolttimet .....	<b>5 vuotta, plus 50 % kymmenenteen vuoteen asti</b>
Ruostumaton teräs lämmöntasauslevyt.....	<b>5 vuotta, plus 50 % kymmenenteen vuoteen asti</b>
Posliiniemaloituid valurautaiset paistopinnat .....	<b>5 vuotta, plus 50 % kymmenenteen vuoteen asti</b>
Kaikki muut osat .....	<b>2 vuotta</b>

## \*Takuuhjelman ehdot ja rajoitukset

NAPOLEON takuuhjelma kattaa tuotantoviat alkuperäiselle ostajalle edellyttäen, että tuote on ostettu valtuutetulta NAPOLEON jälleenmyyjältä seuraavin ehdoin ja rajoituksin. Taulukossa mainittu plus 50% tarkoittaa takuuhjelman päättymisen jälkeistä aikaa, varaosat löytyvät kaasugrillin omistajalle 50 %-n alennuksella svh-hinnasta. Tämä rajoitettu takuuhjelma ei kata lisävarusteita tai ylimääräisiä osia.

Takuuhjelma ei ole siirrettävissä grillin seuraavalle omistajalle. Grillin saa asentaa vain asiantunteva henkilö sen jälkeen, kun hän on tutustunut käyttöohjeen kohtiin kasaamisesta ja asennuksesta, sekä käytöstä ja noudattaen kaikkia kansallisia rakennus- ja paloturvallisuusohjeita. Takuuhjelma ei kata vahinkoja jotka johtuvat grillin käyttövirheestä, huollon puutteesta, rasvavalosta, vaarallisesta ympäristöstä, onnettomuudesta, luvattomista muutoksista, ohjeen vastaisesta käytöstä, luvattomista osista, huolimattomuudesta ja muiden tuottajien osien käyttämisestä. Takuuhjelma ei kata yhteisö- tai ammattikäytössä olevaa tuotetta.

Takuuhjelma ei kata muovisien osien värimuutoksia kemiallisia puhdistusaineita käytettäessä tai UV-säteille altistumisesta johtuvia kulumia tai vahinkoja. Rajoitettu takuuhjelma ei myöskään kata naarmuja, painautumia, maalattuja tai pinnoitettuja pintoja, korroosiota tai lämmön aiheuttamaa värimuutosta, hankausaineiden tai syövyttävien puhdistusaineiden käytöstä johtuvia vikoja, emaloidun pinnan hilseilyä tai lohkeilua, eikä asennustarvikkeita.

Mikäli tuotevirhe estää grillin käytön (läpiruostuminen tai läpipalaminen) grillin takuuhjelman voimassa oloaikana, vaihto-osa toimitetaan. Napoleon ei vastaa seuraavista vahingoista: grillin liika kuumeneminen johtuen ilmastollisista olosuhteista tai ilmanvaihdon puuttumisesta, rakeista, kovasta tuulesta, kovakouraisesta käsittelystä, hankaavista puhdistusaineista tai kemikaaleista aiheutuneita vahinkoja. Napoleon ei vastaa takuuosan vaihtoon liittyvistä asennus-, lähetys-, tullaus- tai työkuiluista eivätkä ne kuulu takuun piiriin.

Tämä rajoitettu takuuhjelma on annettu paikallisten lakien mukaisten oikeuksien lisäksi. Näin ollen tämä rajoitettu takuuhjelma ei velvoita NAPOLEONia pitämään osia varastossa. Osien saatavuuden perusteella NAPOLEON voi harkintansa mukaan täyttää kaikki velvoitteensa antamalla asiakkaalle alennusta uusiin tuotteisiin. Ensimmäisen vuoden jälkeen NAPOLEONilla on oikeus palauttaa, alkuperäisen takuuhjelman piiriin kuuluvalle ostajalle takaisin viiallisen osan (osien) tukkuhinta. Näin tehdessään NAPOLEON täyttää kaikki tämän takuuhjelman mukaiset velvoitteet.

Kopio ostokuitista sekä grillin malli- ja sarjanumero on esitettävä takuupyynnön yhteydessä. Napoleon varaa oikeuden grillin tai sen osan tutkimiseen takuun myöntämiseksi. Sinun tulee ottaa yhteyttä NAPOLEONIN asiakaspalveluun tai valtuutettuun jälleenmyyjään takuuasioissa.





**VAROITUS!** Näiden ohjeiden noudattamatta jättäminen voi johtaa omaisuus- tai henkilövahinkoihin. Lue käyttöohje ja seuraa sen antamia ohjeita ja varoituksia ennen grillin käyttöönottoa.

## KUINKA KÄYTÄT GRILLIÄ TURVALLISESTI

- Tämä grilli pitää koota tarkoin käyttöohjeen mukaisesti. Mikäli olet ostanut grillin valmiiksi koottuna, sinun on tarkistettava, että grilli on koottu oikein ja suorittaa vuototesti ennen kuin otat grillin käyttöön.
- Lue koko käyttöohje ennen kuin otat grillin käyttöön.
- Grilliin ei saa tehdä mitään muutoksia
- Noudata sytytysohjeita tarkoin.
- Propanitynnyrin tai maakaasusäiliön kaasuventtiili täytyy sulkea aina, kun kaasugrillii ei käytetä.
- Pidä lapset ja eläimet poissa kuuman grillin ulottuvilta. ÄLÄ anna lasten kiivetä komeron sisälle.
- Lapsia tulee valvoa, jotteivät he pääse leikkimään laitteella.
- Tätä laitetta ei ole suunniteltu sellaisten henkilöiden (lapset mukaan lukien) käyttöön, joiden fyysinen tai henkinen toimintakyky on alentunut, tai joilla ei ole käyttämiseen tarvittavaa kokemusta ja tietoa. Käyttö tällaisen henkilön toimista on sallittu ainoastaan, jos laitteen käyttöä on valvomassa tai ohjeistamassa kyseisen henkilön turvallisuudesta vastuussa oleva henkilö.
- Älä jätä toimivaa grilliä ilman valvontaa.
- Älä siirrä toimivaa grilliä.
- Tämä grilli on tarkoitettu vain kotikäyttöön.
- Grilliä ei saa asentaa asuntovaunuihin tai veneisiin.
- Tätä grilliä saa käyttää vain ulkotiloissa joissa ilma vaihtuu hyvin ja sitä ei saa käyttää sisätiloissa, autotalleissa, suljetuilla terasseilla ja parvekkeilla, huvimajoissa tai muissa suljetuissa tiloissa.
- Grillin ja palavien materiaalien välillä on oltava seuraavat turvaetäisyydet: 16" (410 mm) taakse ja sivuille 7" (180 mm). Lisää etäisyyttä 24" (610 mm) verran tarvitaan mikäli grillin ja sivuilla sijaitsee vinyyli- tai lasitasoja.
- Pidä säiliökotelon ilmanvaihtoaukot aina esteettöminä ja puhtaina.
- Grilliä ei saa käyttää minkään palavan rakennelman alla.
- Älä sijoita tuuliseen paikkaan. Kova tuuli huonontaa grillin suorituskykyä.
- Kun grilliä säilytetään sisätiloissa, propanisäiliö täytyy irrottaa grillistä ja pitää ulkona paikassa, jossa on hyvä ilmanvaihto. Irrotettuja säiliöitä ei saa varastoida rakennukseen, autotalliin tai muuhun suljettuun paikkaan. Maakasuyksikön letku täytyy irrottaa säilytettäessä sisätiloissa.
- Tarkista kaasuletkun kunto ennen jokaista käyttökertaa. Mikäli letkussa näkyy kulumia ja halkeamia, se pitää vaihtaa uuteen ennen kuin kaasugrillii käytetään.
- Älä koskaan säilytä varalla olevaa nestekaasusäiliötä grillin lähellä tai alla.
- Älä koskaan täytä säiliötä yli 80 %.
- Testaa ennen ensimmäistä käyttöä, ettei mikään liittimistä vuoda. Tämä tulee tehdä, vaikka grilli olisi ostettu täysin koottuna. Tee myös vuosittainen tarkastus ja testaa liittimet aina, kun osia on vaihdettu.
- Älä koskaan käytä maakaasua nestekaasulle tarkoitettussa yksikössä.
- Älä koskaan käytä sytytysnestettä kaasugrillissä.
- Säädinnoppien pitää olla suljettu asennossa kun avaat kaasuntulon pullosta
- Älä sytytä polttimia kun grillin kupu on alhaalla.
- Älä käytä takapoltinta kun pääpolttimot ovat toiminnassa.
- Kupu täytyy sulkea esilämmityksen ajaksi.
- Älä ohjaa kaasuletkua rasvapellin alta -pidä grillin pohjan ja letkun välissä riittävä etäisyys.
- Puhdista rasvapelti säännöllisesti jotta sille kertynyt rasva ei sytyttäisi rasvapaloa.
- Poista lämpöritilä ennen kuin sytytät takapolttimon. Kova lämpö vahingoittaa lämpöritilää.
- Tarkista että poltinsuojukset ovat paikoillaan asennusohjeiden mukaisesti.
- Älä käytä sivuhyllyjä sytyttimien, tulitikkujen tai muun palavan materiaalin säilytykseen.
- Pidä kaasuletku erossa kuumista pinnoista
- Pidä kaikki sähköjohdot erossa vedestä ja kuumista pinnoista.
- Tarkista infrapoltin ilmanottoputki säännöllisesti hämähäkin seittien tai muiden tukoksien varalta. Puhdista putket kokonaisuudessaan mikäli huomaat tukoksia. (mikäli mallissa tämä poltin)
- Ulkokäyttöön tarkoitettu kaasugrilli ja sen erillinen sulkuventtiili täytyy irrottaa kaasunjakelujärjestelmästä aina suoritettaessa järjestelmän paineen tarkistusta, jos testipane on yli 0,5 psi (3,5 kPa).
- Ulkokäyttöön tarkoitettu kaasugrilli täytyy pitää erillään kaasunjakelujärjestelmästä sulkemalla sen erillisen manuaalisen sulkuventtiilin aina suoritettaessa järjestelmän paineen tarkistusta, jos testipane on yli 0,5 psi (3,5 kPa).
- Säädin on noudatettava DIN EN 12864, EU/2009/142/EG, DIN 4815-1.



## Tämän tuotteen hävittäminen oikein

Tämä merkintä ilmoittaa, ettei tuotetta saa hävittää muun talousjätteen mukana EU:n alueella. Hallitsemattomasta jätteidenhävittämisestä mahdollisesti ympäristölle tai ihmisille aiheutuvien haittavaikutusten ehkäisemiseksi tuote tulisi kierrättää. Kierrätys edistää myös materiaalivarojen kestävää uusiokäyttöä. Jos haluat palauttaa käytetyn laitteen, käytä kierrätystavaran keräysjärjestelmiä tai ota yhteyttä tuotteen myyneeseen jälleenmyyjään. Jälleenmyyjä ottaa tuotteen vastaan ja kierrättää sen ympäristölle turvallisesti.

## Kaasusäiliö

Käytä ainoastaan kansallisten ja paikallisten säädösten mukaisia kaasusäiliöitä. Säiliön vähimmäiskoko butaaniyksikölle on 13 kg ja propaaniyksikölle 6 kg. Varmista, että säiliö tuottaa riittävästi polttoainetta laitteen käyttöä varten. Jos et ole varma, tarkista asia paikalliselta kaasunjakelijalta.

- Säiliön venttiiliä täytyy käyttää varoen.
- Älä koskaan liitä säiliötä, joka ei ole paikallisten säädösten mukainen.

Kaikki säiliöt tulee sijoittaa tasaiselle alustalle komeron ulkopuolelle (oikeanpuoleisen sivuhyllyn alle). Ainoastaan laitteeseen kytkettyjä säiliöitä voidaan säilyttää komerossa tai laitteen lähellä.

Varasäiliöitä ei saa varastoida komeroon tai käytössä olevan laitteen läheisyyteen. Säiliöitä ei saa jättää korkeaan lämpötilaan tai suoraan auringonvaloon.

**VAROITUS!** Sijoita letku kulkemaan niin, että yksikön alapuolelle jää riittävä varoetäisyys. Mikäli



**VAROITUS!** Sijoita letku kulkemaan niin, että yksikön alapuolelle jää riittävä varoetäisyys. Mikäli letku on kosketuksissa kuumiin pintoihin, se saattaa sulaa ja vuotaa aiheuttaen tulipalon.

**Säiliön kytkentä:** Kaasusäätimen letku ei saa olla mutkilla. Poista säiliön venttiilin korkki tai tulppa. Kiristä säädin säiliön venttiiliin. Testaa kaikki liitokset vuotojen osalta ennen grillin käyttöä. Vuotojen testaus täytyy suorittaa vuosittain sekä aina säiliötä kytkettäessä, tai jos kaasujärjestelmän osa vaihdetaan.



### VAROITUS!

- Älä laita letkua kulkemaan valuma-astian alitse.
- Älä laita letkua kulkemaan alahyllyn ja takaseinän väliseen tilaan.
- Älä laita letkua kulkemaan takaseinän yläpuolelta.
- Varmista kaikkien liitoksien kiinnitykset käyttämällä kahta jakoavainta. Älä käytä teflon-teippiä tai putkien korjausainetta letkujen liitännöissä.
- Letku ei saa koskea mihinkään kuumaan pintaan. Vaarana on letkun sulaminen ja sen seurauksena tulleen vuodon aiheuttama tulipalo.
- Älä säilytä ylimääräistä letkua komerossa, koska letku saattaa koskettaa kuumaa pintaa ja sulaa, ja seurauksena syttyy tulipalo.

## Kaasuletku

- Mikäli letku ja säädin eivät tule valmistajalta, voidaan käyttää ainoastaan kansallisten ja paikallisten säädösten mukaisia letkuja ja säätimiä.
- Letku ei saa joutua kosketukseen rasvan tai muiden kuumien valumiin eikä minkään laitteen kuuman pinnan kanssa.
- Tarkasta letku säännöllisesti. Ratkennut, sulanut tai kulunut letku täytyy vaihtaa ennen kuin laitetta käytetään.
- Suositeltava letkun pituus on 0,5 m. Letku ei saa olla yli 1,5 m pitkä.
- Letkua asennettaessa täytyy varmistaa, ettei letku jää mutkille tai kierteelle.
- Vaihda letku ennen siihen merkittyä viimeistä voimassaolopäivää.



# Tekniset tiedot

Seuraavasta taulukosta käyvät ilmi laitteen sisääntuloarvot.

Poltin	Aukon koko	(Brutto) Lämmöntuotto (kokonaisarvo)	Kaasun kulutus (kokonaisarvo)
Pää	0.99mm (30mbar)	16.0 kw	1160 g/hr
	0.92mm (37mbar)	16.0 kw	1160 g/hr
	0.84mm (50mabr)	16.0 kw	1160 g/hr
Sivu	0.92mm (30mbar)	3.5 kw	254 g/hr
	0.86mm (37mbar)	3.5 kw	254 g/hr
	0.80mm (50mabr)	3.5 kw	254 g/hr

Sertifioidut kaasut / Paineet - Tarkista arvokilvestä, että on luettelon mukainen.

Kaasuluokka	3B/P(30)	3+(28-30/37)	3B/P(37)	3B/P(50)
Aukkojen koot (katso yllä)				
Kaasut / Paineet	Butaani 30mbar Propaani 30mbar	Butaani 28-30mbar Propaani 37mbar	Butaani 37mbar Propaani 37mbar	Butaani 50mbar Propaani 50mbar
Maat	BE, BG, CY, DK, EE, FI, FR, GB, HR, HU, IS, IT, LT, LU, MT, NL, NO, RO, SE, SI, SK, TR	BE, CH, CY, CZ, ES, FR, GB, GR, IE, IT, LT, LU, LV, PT, SK, SI	PL	AT, CH, DE, SK

Älä kajoa tai tee muutoksia säätölaitteeseen. Käytä ainoastaan säätölaitetta, joka antaa yllä olevan taulukon mukaisen paineen. Butaanin kanssa täytyy käyttää 28 – 30 millibaarin ja propaanin kanssa 37 millibaarin säätölaitetta. Jos säätölaite vaihdetaan, tulee käyttää ainoastaan valmistajan määrittelemää säätölaitetta.

Tätä säätölaitetta ei voi säätää. Säätölaitteen sivussa on painehana. Ammattitaitoinen huoltohenkilö voi käyttää sitä grillin huollon yhteydessä säätölaitteen toimintakunnon toteamiseksi. Painehanan ruuvien on aina oltava kiristettyinä, paitsi testattaessa säätölaitteen painetta (vain ammattitaitoisen huoltohenkilöstön toimesta).

## VUOTOTESTIN OHJEET



**VAROITUS!** Vuototesti täytyy suorittaa vuosittain ja aina kun pullo tai muu osa kaasujärjestelmästä vaihdetaan.



**VAROITUS!** Älä koskaan testaa vuotoa avoliekillä. Varmistu että läheisyydessä ei ole kipinöitä tai avoliekkiä kun teet testin. Kipinät tai avoliekit johtavat räjähdykseen tai tulipaloon, vahinkoa omaisuudelle tai vakavia henkilövahinkoja.



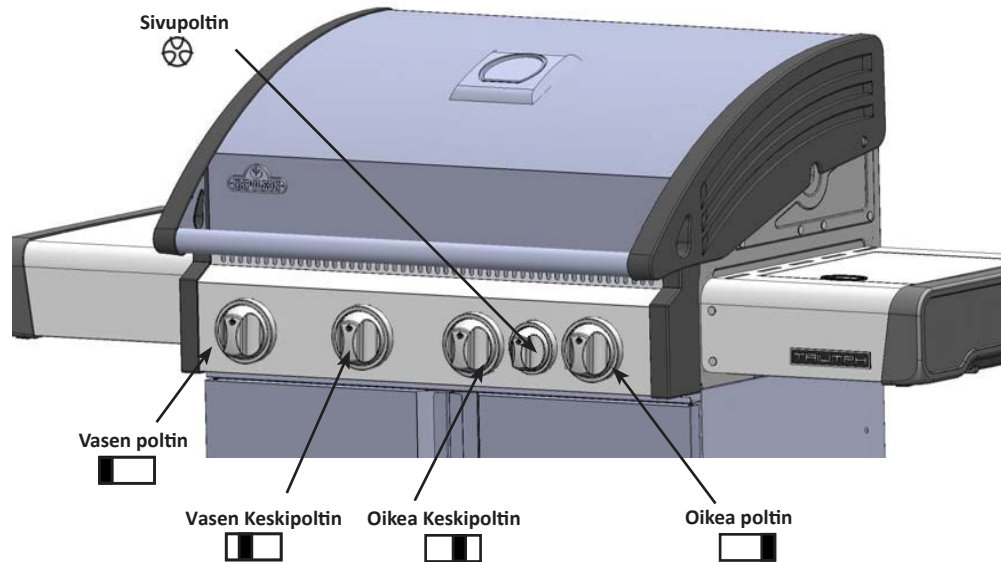
**Vuototesti:** tämä pitää suorittaa aina kun aloitat grillauskauden, vuosittain tai aina silloin kun kaasujärjestelmän joku osa vaihdetaan tai huolletaan. Älä tupakoi kun teet testin, ja poista läheisyydestä kaikki mikä voi aiheuttaa syttymisen. Tarkista kaikki kaasujärjestelmän osat huolellisesti. Sulje kaikki säätimet suljettu asentoon. Avaa kaasuntulo pullosta.

Sivele letkun liitoskohdat, matalapainesäätimestä sekä kaasuletken kiinnityskohdasta sekä kaasuhanoista saippua/vesiliuksella.

Kuplat merkitsevät kaasuvuotoa. Kiristä letkukiinnitykset tai mikäli vuotokohta on hanajärjestelmässä on käännettävä maahantuojan tai jälleenmyyjän puoleen.

Mikäli vuotoa ei saada loppumaan, katkaise välittömästi kaasuntulo pullosta, irrota pullo ja ota yhteys jälleenmyyjään tai maahantuojaan joka ohjaa sinut lähimmälle kaasuasentajalle. Älä käytä grilliä ennen kuin vuoto saadaan loppumaan.

# SYTYTYSOHJEET



**VAROITUS!** Avaa kupu.

**VAROITUS!** Tarkista, että kaikki polttimen säätönapulat ovat off-asennossa. Käännä kaasuventtiili auki.



Pääpoltin Sytytys	Takapoltin sytytys (mikäli kuuluu varusteluun)	Sivupoltin sytytys (mikäli kuuluu varusteluun)
1. Avaa grillin kupu.	1. Avaa grillin kupu.	1. Avaa sivupoltin kansi.
2. Paina ja käännä yksi pääpoltin säätönapula hitaasti 'hi'-asentoon. Tämä sytyttää pilotin liekin, joka vuorostaan sytyttää tulen valittuun polttimeen. Jos pilotti syttyy, pidä säätönapulaa alhaalla kunnes poltin on syttynyt. Vapauta sitten säädin.	2. Poista lämpöhyily.	2. Paina ja käännä sivupoltin säätönapulaa hitaasti 'yläasentoon'. Tämä sytyttää sivupoltin.
3. Jos pilotti ei syty, käännä säätönapula välittömästi takaisin off-asentoon ja toista vaihe 2 useita kertoja.	3. Paina ja käännä yksi pääpoltin säätönapula hitaasti 'hi'-asentoon. Tämä sytyttää pilotin liekin, joka vuorostaan sytyttää tulen polttimeen. Jos pilotti syttyy, pidä säätönapulaa alhaalla kunnes poltin on syttynyt. Vapauta sitten säädin.	3. Jos poltin ei syty, käännä säätönapula välittömästi takaisin off-asentoon ja toista vaihe 2 useita kertoja.
4. Mikäli pilotti ja poltin eivät syty 5 sekunnissa, käännä säätönapula off-asentoon. Odota 5 minuuttia, jotta ylimääräinen kaasu haihtuu. Toista vaiheet 2 ja 3 tai sytytä tulitikulla.	4. Jos pilotti ei syty, käännä säätönapula välittömästi takaisin off-asentoon ja toista vaihe 3 useita kertoja.	4. Mikäli poltin ei syty 5 sekunnissa, käännä säätönapula off-asentoon. Odota 5 minuuttia, jotta ylimääräinen kaasu haihtuu. Toista vaiheet 2 ja 3 tai sytytä tulitikulla.
5. Tulitikulla sytyttäessä kiinnitä tulitikku mukana tulevaan sytytyspuikkuun. Kuljeta sytytetty tulitikku alas grillin ja ruskistuslevyn läpi ja käännä vastaavan polttimen venttiili yläasentoon.	5. Mikäli poltin ei syty 5 sekunnissa, käännä säätönapula off-asentoon. Odota 5 minuuttia, jotta ylimääräinen kaasu haihtuu. Toista vaiheet 3 ja 4 tai sytytä tulitikulla.	



# KÄYTTÖ GRILL

**Ensimmäinen sytytys:** kun grilli sytytetään ensimmäistä kertaa, kaasugrillistä voi tulla hajua. Se on normaali ja ohimenevä ilmiö kun valmistuksessa käytettävät öljyt ja muut valmistusaine jäävät palavat pois. Haju poistuu ensimmäisen kerran jälkeen. Ensimmäisellä sytytyskerralla käytä grilliä suurella lämmöllä noin puoli tuntia.

**Pääpolttimoiden käyttö:** Kun grillataan rasvaisia ruokia, suositamme kaikkien pääpolttimoiden esilämmitystä n 10 minuutin ajan ennen grillausta täydellä teholla ja kupu suljettuna. Jos grillataan vain lyhyen valmistusajan vaativia ruokia kuten kalaa tai vihanneksia, voidaan grillata kupu avoimena. Kun grillataan kupu suljettuna, saavutetaan tasainen ja korkea lämpötila, joka grillaa tasaisesti ja lyhentää lihan grillausaikaa. Ruokia, jotka vaativat pidempää kypsytysaikaa kuin 30 minuuttia, kuten esim. paistit, voidaan grillata epäsuorasti (ruoka asetetaan toimivan polttimon viereiselle tasolle). Kun grillataan hyvin rasvattomia ruokia, kuten esim. kanaa tai rasvatonta porsasta, voidaan grillausritilät rasvata ennen esilämmitystä, jotta vältyttäisiin ruoan tarttumiselta ritilöihin. Grillatessa hyvin rasvaisia ruokia voi esiintyä räiskähtelyä ja korkeita liekkejä. Leikkaa liika rasva pois ennen grillausta tai laske lämpötilaa jotta vältyisit tältä. Mikäli räiskähtelyä esiintyy, nosta ruoka pois liekeistä ja vähennä lämpöä.

**Suora grillaus:** aseta ruoka grillille polttimon yläpuolelle. Tällä tavalla ruokia jotka eivät vaadi pidempää haudutusaikaa kuten hampurilaisia, pihvejä, kananpaloja tai vihanneksia. Kun lihan pinta suljetaan nopealla grillauksella, se säilyy mehukkaana ja lopullinen valmistus tapahtuu laskemalla lämpötilaa ja grillaamalla haluttuun asteeseen.

**Epäsuora grillaus:** Yhden tai useamman polttimon toimiessa asetetaan grillattava ruoka ritilälle jonka alla oleva poltin ei toimi. Kun lämpö ympäröi grillattavan ruoan se kypsyy hitaasti ja tasaisesti. Tällä tavoin grillattaessa grilli toimii samalla tavoin kuin normaali uuni ja tätä grillaustapaa käytetään pääasiassa suurten lihapalojen kuten paistin ja kokonaisen kanan valmistukseen, mutta tätä tapaa voi käyttää myös hyvin rasvaisten ruokien valmistukseen tai savustukseen. Hitaasti valmistettaessa ruoasta tulee murempaa.

**Takapolttimon käyttö (mikäli kuuluu grilliin):** Poista lämpöritilä ennen käyttöä. Grillausritilät on myös poistettava jos ne haittaavat vartaan toimintaa. Takapoltin on suunniteltu käytettäväksi yhdessä vartaan kanssa (varras kuuluu useimpien takapolttimella varustettuihin grilleihin) joita on saatavana useimmilta jälleenmyyjiltä. Katso vartaan kokoamisohje ao. käyttöohjeen osiosta.

Vastapainoa käytettäessä - irrota varrasmoottori grillistä. Aseta vartaaseen grillattava ruoka ja varras sille kuuluviin pidikkeisiin. Tällöin liha riippuu raskaampi puoli alaspäin. Kiristä vastapainon vartta ja punnusta siten että varsi osoittaa ylöspäin. Siirrä vastapainoa sisään tai ulospäin jotta paino tasapainottaa lihan painon ja kiristä vastapaino oikeaan paikkaansa. Aseta takaisin moottori ja aloita grillaus. Aseta vartaan alle metalliastia johon grillattavan ruoan mehut tippuvat ja joista syntyy herkullinen kastike. Sivele ruokaa grillauksen kestäessä marinadilla mikäli tarpeen. Hyvän lopputuloksen saat kun grillaat aluksi korkealla lämpötilalla joka sulkee lihan pinnan ja ruskistaa lihan. Sen jälkeen alenna lämpötilaa ja grillaa kypsäksi. Pidä kupu alhaalla niin saat parhaan lopputuloksen, lihan ja linnun pinta on ruskea ja sisältä mehukas ja murea. Esimerkiksi 1.5 kg painava kana valmistuu n 1.5 tunnissa keski-tai suurella teholla valmistettaessa.



**HUOMIO!** Grillauskastike ja suola ovat syövyttäviä ja aiheuttavat ruostetta joka vaurioittaa kaasugrillää mikäli grilliä ei puhdisteta säännöllisesti. Kun lopetat vartaan käytön, irrota vartaan komponentit ja pese perusteellisesti lämpimällä saippuavedellä ja säilytä vartaan osia sisätiloissa.

**Sivupolttimen käyttö (mikäli kuuluu varusteluun):** Sivupoltinta voidaan käyttää kastikkeiden, keittojen tms. valmistukseen tavallisen keittolevyn tapaan. Parhaan tuloksen saavuttamiseksi grilli tulee sijoittaa niin, että sivupoltin on tuulelta suojassa. Suositeltava kattilan läpimitta on 6-22 cm.



**VAROITUS!** Älä koskaa grillaa ruokaa suoraan sivupolttimen ritilällä. Se on tarkoitettu käytettäväksi vain kattiloille ja pannuille.



**VAROITUS!** Älä sulje sivukeittimen kantta kun se on toiminnassa tai vielä kuuma.

**VAROITUS!** Älä käytä sivukeittintä keitettäessä rasvalla, sillä kuuma öljy voi aiheuttaa vaaratilanteen.

# HUOLTO-OHJEET/ PUHDISTUSOHJEET

Suosittellemme kaasugrillin perusteellisen tarkastuksen ja huollon suorittamista vuosittain. Tarkastuksen ja huollon tulee suorittaa pätevä ammattilainen.

Pidä palavat materiaalit, bensiini ja muut syttyvät kaasut ja nesteet poissa kaasugrillin läheisyydestä. Älä estä tuuletuksen tai palamisilman kulkua. Pidä säiliökotelon ilmanvaihtoaukot (jotka sijaitsevat karrын sivuilla ja alahyllyn etu- ja takaosassa) esteettöminä ja puhtaina.



**VAROITUS!** Pidä aina suojakäsineitä ja -laseja kun puhdistat grilliä.

**VAROITUS!** Puhdista grilli vain silloin kun se on kylmä. Käytä aina suojahansikkaita kun käsittelet grillin kuumia pintoja. Tarkista aina että grillin säätimet ovat suljettu asennossa. Puhdista grilli aina tiloissa jossa ei ole pilaantuvia pintoja, nurmikoita tai patioita. Älä käytä uunin puhdistusainetta minkään grilliosan puhdistukseen. Älä käytä itse puhdistuvaa uunia grilliritilöiden tai muiden grilliosien puhdistukseen. Grillauskastikkeet sisältävät happoja ja suolaa joka aiheuttaa korroosiota ja grillin vahingoittumisen mikäli sitä ei puhdisteta säännöllisesti.

**HUOMIO:** Ruostumaton teräs saattaa muuttaa väriään mikäli läheisyydessä esiintyy klorideja tai sulfaatteja, erityisesti rannikkoalueilla ja muissa rasittavissa olosuhteissa kuten kuumassa ja kosteassa ilmastossa joka on lähellä uima-altaita ja poreammeita. Tällaiset värimuutokset voidaan helposti puhdistaa tai estää. Tällöin on grilli puhdistettava puhtaalla vedellä ja/tai erityisellä ruostumattoman teräksen puhdistusaineella.



**VAROITUS!** Ennen huoltoa käännä kaasulähde pois päältä ja irrota yksikkö jakelusta. Mahdollisten palovammojen välttämiseksi huolto tulee suorittaa vain jäähtyneelle grillille. Vuotojen testaus täytyy suorittaa vuosittain sekä aina säiliötä kytkettäessä. Vuodot on testattava myös jos kaasujärjestelmän osa vaihdetaan tai jos havaitaan kaasun hajua.

**Grillausritilät ja lämmitysritilä:** nämä on paras puhdistaa messinkisellä harjalla esikuumennusvaiheessa.

Voit käyttää myös metallista hankaustyynyä erityisen piintyneisiin tahroihin. On normaalia että ruostumattomat teräsritilät värjäytyvät pitkä aikaisessa käytössä suurien lämpötilojen takia.

**Valurautaiset grillausritilät:** Valurautaiset grillausritilät jotka kuuluvat malliin takaavat erinomaisen lämmön tasaisuuden ja keston. Säännöllinen rasvapoltto lisää ritilöiden kestoja sillä se luo ritilöihin suojaavan kerroksen joka hidastaa tai estää niiden ruostumisen ja estää myös ruoan tarttumisen grilliritilöihin.

**Ensimmäinen käyttökerta:** Pese ritilät kuumalla vedellä jotta mahdolliset tuotannosta jääneet öljyt poistuvat. Kuivaa huolellisesti. Älä koskaan pese pesukoneessa valurautaritilöitäsi.

Pesuaineen tai saippuan käyttöä emme suosittele sillä niitä ei huokoisesta raudasta saa huuhdottua pois kun ne ovat imeytyneet raudan huokosiin. Kuuma vesi ja metalliharja riittävät pesuun.

**Rasvapoltton uusinta:** Levitä pehmeällä kankaalla kasviöljyä koko grilliritilän pintaan ja tarkasta että sitä menee myös nurkkiin ja kaikkiin koloihin. Älä käytä suoloista rasvaa kuten voita tai margariinia. Esilämmitä grilliä noin 15 minuuttia kupu alhaalla ja aseta sen jälkeen rasvatut ritilät grilliin. Käännä säätimet keskilämmölle kupu suljettuna ja anna ritilöiden kuumeta noin puoli tuntia. Sulje säätimet kiinni asentoon ja sulje kaasuntulo pullosta. Jätä ritilät viilenemään grilliin. Tämä rasvapoltto pitää uusia moneen kertaan grillauskauten aikana mutta sitä ei tarvitse tehdä mikäli grilliä käytetään päivittäin.

**Päivittäinen käyttö:** Ennen esilämmitystä, ja puhdista messinkiharjalla, sivele öljy ritilälle. Esikuumenna ja harjaa pois ruokajäämät ritilältä messinkiharjalla.

**Ruostumattomat teräsritilät (lisävaruste):** Ruostumattomasta teräksestä valmistetut grilliritilät ovat kestävätkä eivätkä ruostu. Ne vaativat vähemmän hoitoa kun valurautaritilät. Niille riittää puhdistus messinkiharjalla.

**Säätöpaneeli:** Paneelin teksti on painettu suoraan ruostumattomalle teräkselle ja hyvällä hoidolla voi jäädä tummaksi ja luettavaksi. Paneelin puhdistukseen voi käyttää vain lämmintä saippuavettä tai erityistä ruostumattoman teräksen puhdistusainetta. Älä koskaan käytä hankaavia aineita tai -tyynyjä sillä ne kuluttavat painetun tekstin pois.

**Grillin sisäosien puhdistus:** Poista grillausritilät. Käytä messinkiharjaa poistaaksesi sivuilta irtoavat tähteet ja samoin kuvun alta. Raaputa puhtaaksi joko lastalla tai veitsellä lämmönjakolevyt jotka suojaavat polttimoita ja käytä metalliharjaa puhdistaksesi tuhkan. Poista lämmönjakolevyt ja harjaa pois irtonainen lika polttimoista metalliharjalla. Harjaa irtoavat tähteet ja lika rasvapellille.

**Valot:** Valokotelo suojaava kiekko voidaan poistaa asettamalla litteäpäisen ruuvimeisselin kärki kiekon ja kotelon väliin ja heiluttamalla sitä varovaisesti. **Älä koske halogeenilamppuun. Sormenpäiden rasva lyhentää lampun käyttöikää.** Kiekko voidaan puhdistaa liottamalla sitä ensin saippuavedessä ja puhdistamalla sen jälkeen rievulla ja naarmuttamattomalla puhdistusaineella. Kiekko voidaan asettaa takaisin paikoilleen napsauttamalla se takaisin koteloon.

**Rasvapelti:** Rasvakertymät muodostavat palovaaran. Puhdista rasvapelti usein (4-5 käyttökerran jälkeen tai niin usein kun on tarpeen) välttääksesi rasvan kertymisen pellille. Ruoasta valuvat marinadit ja rasva putoavat läpi grillin rasvapellille joka on grillirungon alimmaisena ja ylimääräinen rasvakertymä jää pellille. Vedä rasvapelti ulos grillistä. Älä vuoraa rasvapeltiä alumiinifoliolla tai muulla materiaalilla sillä se voi estää rasvan valumisen oikeaan paikkaan. Rasvapellin voi puhdistaa kaapimella tai tylsällä veitsellä.

**Grillin ulkopintojen puhdistus:** Älä käytä hankausjauheita sisältäviä puhdistusaineita tai -tyynyjä mihinkään polttomaalattuun, emaloituun tai ruostumatonta terästä sisältävään osaan. Ulkopinnat on pestävä lämpöisellä saippuavedellä silloin kun grilli on vielä lämmin mutta ei enää kuuma. Ruostumattomien teräspintojen puhdistukseen soveltuu erityisesti sille valmistettu puhdistusaine. Puhdista aina teräksen hiontasuuntaan. Aikaa myöten ruostumaton teräs muuttaa väriään kuumetessaan, useimmiten ruskehtavaan värisävyyneen. Värisävyn muutos johtuu korkeista lämpötiloista joilla grilli toimii eikä vaikuta grillin käyttöominaisuuksiin. Emaloituja osia on käsiteltävä varoen ja hoidettava hellävaraisesti. Kuumennettu emali käyttäytyy kuten lasi ja rikkoutuu mikäli sitä töytetään.



**VAROITUS!** Tarkista säännöllisesti kaasuletkun kunto: mahdolliset kulumat, halkeamat. Jos havaitset mitään näistä, älä käytä grilliä. Vaihda letku uuteen hyväksytyyn letkuun.

**Putkipoltin:** Polttimet on valmistettu paksusta, numeron 304 ruostumattomasta teräksestä, mutta äärimmäisen kuumuuden ja grillin korrosoivan ympäristön johdosta pinnan ruostumista tapahtuu. Ruoste voidaan poistaa teräsharjalla.



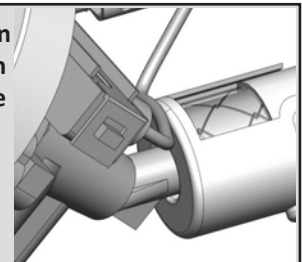
**VAROITUS!** Varo hämähäkkejä.

Hämähäkit ja hyönteiset pitävät propaanin ja maakaasun hajusta. Polttimen ilmaventtiilissä on hyönteisverkko, jonka tarkoituksena on estää hyönteisiä rakentamasta pesiä polttimen sisälle. Se ei kuitenkaan kokonaan poista ongelmaa. Pesä tai seitti voi aiheuttaa polttimen hennon keltaisen tai oranssin liekin tai tulipalon (liekin takaisinlyönnin) säätöpaneelin allaolevassa ilmaluukussa. Polttimen sisäpuolen puhdistamiseksi poltin täytyy poistaa grillistä: Irrota ruuvi, joka kiinnittää polttimen takaseinään. Poista poltin liu'uttamalla sitä taakse ja ylös. Puhdistus: Puhdista polttimen sisäpuoli taipuisalla pyöröharjalla. Ravistele irtonaiset jäänteet ulos polttimesta kaasun tuloaukon kautta. Tarkista, ovatko polttimen ja venttiilin aukot tukossa. Polttimen aukot saattavat tukkeutua ajan mittaan kerääntyvän ruoanvalmistusjäänteiden ja ruostumisen johdosta. Käytä avattua paperiliitintä tai mukana tulevaa aukkojen puhdistusvälinettä niiden puhdistukseen. Pora tukkeutuneet aukot auki käyttämällä tätä poranterää pienellä langattomalla poralla. Aukkojen puhdistus on helpompaa, jos poltin on irrotettu grillistä, mutta ne voi puhdistaa myös polttimen ollessa asennettuna. Älä taivuta poranterää poratessasi aukkoja, sillä se katkeaa helposti. Tämä pora on tarkoitettu vain polttimen aukoille, ei vaskiaukoille (jets), jotka säätävät polttimeen tulevaa kaasua. Älä laajenna aukkoja. Tarkista, että hyönteisverkko on puhdas ja tiukka ja ettei siinä ole nukkaa tai muita jäänteitä.

**Takaisinasetus:** Asenna poltin uudelleen seuraten ohjeita lopusta alkuun. Varmista asentaessa, että venttiili menee polttimeen.



**VAROITUS!** Kun asennat takaisin kaasupoltinta puhdistuksen jälkeen on erittäin tärkeää tarkistaa että kaasunhanan pää ja suutin menevät polttimon sisään ennen kuin sytytät grillin. Mikäli hanan pää ei ole polttimon sisällä, se voi aiheuttaa tulipalon tai räjähdysen.



**Alumiinivaluosat:** Puhdista nämä osat säännöllisesti lämpöisellä saippuavedellä. Alumiini ei ruostu, mutta korkeat käyttölämpötilat ja ilmasto voivat muuttaa aikaa myöden sen väriä ja aiheuttaa hapettumista. Se ilmenee valkoisina täplinä alumiinissa. Kunnostaaksesi nämä pinnat, puhdista ensin ja sitten hio kevyesti santapaperilla. Pyyhi pinnalta hiontajäämät ja maalaa korkeita lämpötiloja kestäväällä maalilla. Suojaa ympäröivä alue jotta spraymaali ei tuhri sitä. Seuraa hoito-ohjeita.

# ONGELMAT JA NIIDEN RATKAISUT

Ongelma	Mahdolliset syyt	Ratkaisu
Matala lämpö / Pieni liekki vaikka polttimet ovat täydellä teholla.	<p>Propani - virheellinen sytytys.</p> <p>Maakaasu - liian pieni kaasuletku.</p> <p>Molemmat kaasut - virhe esilämmityksessä.</p>	<p>Varmista että olet sytyttänyt grillin ohjeiden mukaisesti. Säädinten pitää olla suljettu asennossa kun kaasu avataan pullosta. Avaa matalapainesäädin ja anna paineen tasautua. Katso sytytysohjeet.</p> <p>Johdon koon täytyy olla asennuskoodin mukainen.</p> <p>Esilämmitä molemmilla polttimoilla täydellä teholla n. 10-15 minuuttia.</p>
Liekin räiskähtelyä/ Epätasainen lämpö.	<p>Puutteellinen esilämmitys.</p> <p>Lämmöntasauslevyille kertyy liikaa rasvaa samoin rasvapellille</p>	<p>Esilämmitä grilliä molemmat pääpolttimet täysillä n. 10-15 min.</p> <p>Puhdista lämmöntasauslevyt ja rasvapelti säännöllisesti. Älä vuoraa rasvapeltiä alumiinifoliolla, katso puhdistusohjeet.</p>
Polttimet palavat keltaisella liekillä ja tunnet kaasunhajua.	Tukos kaasujärjestelmässä, hämähäkin seitti tai muu.	Puhdista poltin ja irrota se. Katso yleiset huolto ohjeet.
Säädin päästää humisevaa ääntä.	Normaalia kuumina päivinä.	Tämä ei ole vika. Se johtuu säätimen sisäisestä värähtelystä eikä vaikuta grillin toimintaan. Säädintä ei tarvitse vaihtaa.
Polttimet eivät syty sarjassa.	Poltinaukot tukossa polttimon takaosassa.	Puhdista poltinaukot huolto-ohjeen mukaisesti.
”Maali” irtoaa kuvun sisältä.	Rasvakertymää sisäpinnoilla..	Tämä ei ole vika. Pinnoitteet ovat emaloidut eivätkä ne kuoriudu. Tämä johtuu kovettuneen rasvan kuivumisesta, joka kuoriutuu pois. Säännöllinen puhdistus estää tämän.



***Pidä tallessa ostokuitti jota vastaan takuu on voimassa.***

## Varaosan tilauslomake

### ***Takuuinformaatio***

Malli: \_\_\_\_\_

Ostopäivä: \_\_\_\_\_

Sarjanumero: \_\_\_\_\_

***Tallenna tämä yllä olevaan paikkaan heti kun olet ostanut grillin jolloin tieto löytyy helposti.***

Ennen kuin otat yhteyden asiakaspalveluun, tarkista Napoleon website [www.napoleongrills.com](http://www.napoleongrills.com). puhdistukseen, huoltoon, probleematilanteiden ratkaisuun ja varaosien numerointiin. Varaosaa tilattaessa ota yhteys, Asiakaspalvelu laitos 1-866-820-8686 9 AM and 5 PM (Itäinen normaaliaika) or faksi at 1-705-727-4282.

Varaosaa tilattaessa tarvitsemme seuraavan informaation:

1. Malli ja sarjanumero
2. Osanumero ja kuvaus
3. Tarkka ohje vian laadusta ("rikki" ei riitä)
4. Kopion ostokuitista

Joissakin tapauksissa voi asiakaspalvelumme pyytää palauttamaan viallisen osan jotta vian laatu voidaan tarkistaa. Nämä osat täytyy palauttaa asiakaspalvelun antamien ohjeiden mukaisesti ja yllä olevien tietojen lisäksi palautukseen on merkittävä lähettäjän nimi ja täysi osoite sekä puhelinnumero. Osaa ei saa palauttaa ennen kuin otat yhteyden asiakaspalveluun joka ilmoittaa mikäli palautus on tarpeen tai miten se pitää toimittaa maahantuojalle.

Ennen kuin otat yhteyden asiakaspalveluun huomioi että seuraavat osat eivät kuulu takuun piiriin:

Kuljetusmaksut eivätkä tullit

Osan irrottamis- ja uudelleen asentamisen aiheuttamat työkustannukset

Puhelinkulut

Ruostumattoman teräksen värimuutokset jotka aiheutuvat käytöstä

Osan toimimattomuus joka johtuu väärän puhdistusaineen käytöstä tai puutteellisesta puhdistuksesta.



**HUOMIO!** Suositamme suojalasien käyttöä grillin kokoamisessa. Grillin kokoaminen on yritetty tehdä mahdollisimman turvalliseksi ja helpoksi mutta teräsosien teollisessa valmistuksessa jää varsinkin reunat ja kulmat voivat jäädä teräviksi ja aiheuttaa haavoja jos niitä ei käsitellä varoen.



1. Poista kaikki vaunun osat, muut metalliosat ja grillin yläosa laatikosta, nosta kupu ja poista kaikki sen sisällä olevat osat. Ota esille osaluettelo jotta varmistat, että kaikki grilliin kuuluvat osat ovat mukana.
2. Älä hävitä mitään pakkausosia ennen kuin olet koonnut grillin valmiiksi.
3. Kokoja grilli siinä paikassa missä aiot käyttää sitä. Aseta pahvi tai iso pyyhe suojataksesi osia jotta ne eivät vahingoittuisi tai häviäisi kokoamisen aikana.
4. Useimmat ruostumattomasta teräksestä valmistetut osat ovat suojatut muovikelmulla ja ne pitää poistaa ennen kuin aloitat grillin käytön.
5. Seuraa asennuksen ohjeita siinä järjestyksessä kuin ne tässä ohjeessa.
6. Kaksi ihmistä tarvitaan valmiiksi kootun yläosan nostamiseen paikoilleen koottuun vaunuun.

**Mikäli sinulla on kysymyksiä grillin kokoamisesta tai käytöstä tai osia on puuttunut tai vahingoittunut ota ,Asiakaspalvelu laitos, 1-866-820-8686 9 AM and 5 PM (Itäinen normaaliaika).välisenä aikana arkisin.**

### ***NÄITÄ TYÖKALUJA TARVITSET KOKOAMISEEN:***

3/8" and 5/8"  
kiintoavaimen



Litteän ja  
ristipääruuviavaimen



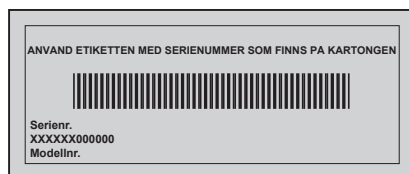
Pihdit



Vasaran



Gasolgrillen får endast användas utomhus i ett välventilerat utrymme och får inte användas inomhus, i ett garage, inbyggd veranda, lusthus eller något annat tillslutet utrymme.



**495, 495SB**



### **FARA**

#### **OM DU KÄNNER GASLUKT:**

- Stäng av gasen till anordningen.
- Släck eventuella öppna lågor.
- Öppna locket.
- Håll dig undan från anordningen om lukten kvarstår och kontakta genast din gasleverantör eller brandkåren.



### **VARNING**

Försök inte tända anordningen utan att först läsa avsnittet med instruktioner för "TÄNDNING" i denna handbok.

Förvara eller använd inte bensin eller andra lättantändliga vätskor eller ångor i närheten av denna eller någon annan anordning.

En lågtryckscylinder som inte är ansluten för användning får inte förvaras i närheten av denna eller någon annan anordning.

Om informationen i dessa instruktioner inte följs exakt kan brand eller explosion uppstå och orsaka egendomsskada, personskada eller dödsfall.

**Meddelande till installatören: lämna instruktionerna hos grillens ägare för framtida referens.**



[www.napoleongrills.com](http://www.napoleongrills.com)

Wolf Steel Europe BV  
Poppenbouwing 29-31, 4191 NZ Geldermalsen,  
CCI No. 51509970, THE NETHERLANDS  
[info@napoleongrills.nl](mailto:info@napoleongrills.nl)

# Begränsad garanti för gasolgrillen Napoleon President



NAPOLEON-produkter är konstruerade med förstklassiga komponenter och material och är monterade av utbildade hantverkare med stor yrkesskicklighet och noggrannhet. Denna grill har noggrant inspekterats av en kvalificerad tekniker innan paketering och frakt för att säkerställa att du som kund får den kvalitetsprodukt du förväntar dig av NAPOLEON.

NAPOLEON's begränsade livstidsgaranti gäller under följande perioder:

Gjutna delar av aluminium.....	10 år
Grillbalja - rostfritt stål.....	10 år
Lock - rostfritt.....	10 år
Lock - porslinsmaljerat.....	10 år
Lock - lackerat.....	5 år, plus "50 % rabatt" t.o.m. år 10
Brännarrör - rostfria.....	5 år, plus "50 % rabatt" t.o.m. år 10
Grillgaller - porslinsmaljerat gjutjärn.....	5 år, plus "50 % rabatt" t.o.m. år 10
Droppskydd – rostfria eller porslinsmaljerade.....	3 år, plus "50 % rabatt" t.o.m. år 10
Övriga delar.....	2 år

## \*Villkor och begränsningar

NAPOLEON garanterar dess produkter mot fabriktionsfel enligt ovanstående tabell förutsatt att inköpet gjordes hos en auktoriserad NAPOLEON-återförsäljare samt att produkten använts för normal privat användning. Denna garanti kan inte på något sätt överlåtas utan gäller endast för den ursprungliga köparen.

"50 % rabatt" i ovanstående tabell innebär att köparen erbjuds att, efter utgången garantitid, köpa reservdelar med 50 % rabatt på gällande pris.

Med "Normal privat användning" menas att produkten har installerats enligt medföljande manual, installationen uppfyller gällande lokala och nationella föreskrifter, underhållits enligt medföljande manual och inte använts för kommersiellt syfte.

Inbyggnads- samt naturgasgrillar som ska kopplas till fast anslutning måste installeras av en licensierad, auktoriserad servicetekniker eller installatör. Installationen ska utföras i enlighet med de anvisningar som medföljer produkten samt lokala och nationella bygg- och brandföreskrifter.

Denna garanti täcker inte skador som orsakats av överhettning eller att lågan slocknar p.g.a. t.ex. miljöfaktorer som stark vind eller otillräcklig ventilation, repor, bucklor, ytrost, missfärgning av lackerade eller målade delar, missfärgning orsakad av värme, slipmedel, rengöringsmedel eller UV-exponering, flisning på delar av porslinsmaljerat gjutjärn. Garantin gäller inte heller skador som orsakats av felaktig användning, olyckshändelse, hagelskurar, fettbränder,

bristande underhåll, miljöer med höga halter av klor eller salt, modifieringar, missbruk eller försummelse. Även att använda delar från andra tillverkare upphäver garantin. Om delar inom garantitiden blir så pass defekta att de inte längre uppfyller sin funktion, kommer en reservdel att tillhandahållas.

NAPOLEON's garantiåtagande omfattar endast att tillhandahålla en utbytesdel och omfattar inte ersättning för eventuella kostnader för installation, arbete eller andra kostnader eller utgifter i samband med ominstallation av garanterad del. Man ansvarar inte heller för eventuella transportkostnader eller tullavgifter.

Denna garanti är ett komplement till gällande lokala lagar och föreskrifter. Följaktligen innebär inte denna garanti att NAPOLEON har någon skyldighet att lagervarv reservdelar. Baserat på tillgång av reservdelar, kan NAPOLEON besluta att istället för utbytesdel tillhandahålla en ny produkt till rabatterat pris. Efter det första året, kan NAPOLEON trots gällande garantier, välja att istället för att tillhandahålla reservdelar ge återförsäljaren en återbetalning på det belopp som motsvarar hans inköpspris för den defekta delen.

Kvitto eller kopia på köpet ska uppvisas tillsammans med bild på typskylt med serienummer och bild på defekt del när det görs anspråk på garantin. NAPOLEON förbehåller sig rätten att låta en representant inspektera den defekta produkten eller delen innan eventuell åtgärd genomförs. Vid anspråk på garantin ska köparen först vända sig till inköpsstället av produkten och i andra hand till generalagenten i det land som grillen är köpt.





**WARNING!** Om instruktionerna inte efterföljs, kan detta resultera i egendomsskada, personskada eller dödsfall. Läs och följ alla varningar och instruktioner i denna handbok innan grillen används.

## Säkra rutiner för användning

- Denna gasolgrill måste monteras exakt enligt handbokens instruktioner. Om grillen förvarats ihopmonterad, måste du granska instruktionerna för montering för att säkerställa att den är korrekt monterad och utföra nödvändiga läcktest innan grillen används.
- Läs hela handboken innan gasolgrillen används.
- Gasolgrillen får under inga omständigheter modifieras.
- Följ noggrant instruktionerna för tändning när grillen används.
- Gasen måste stängas av vid gasoltuben eller naturgastillförselns ventil när gasolgrillen inte används.
- Håll barn och husdjur borta från den varma grillen. Låt INTE barnen gå in i skåpet.
- Barn ska hållas under uppsikt för att säkerställa att de inte leker med anordningen.
- Denna anordning är inte avsedd att användas av personer (inklusive barn) med reducerad fysisk, sensorisk eller mental förmåga, eller som saknar erfarenhet och kunskap, såvida de inte har fått handledning eller instruktioner gällande anordningens användning av någon med ansvar för deras säkerhet.
- Lämna inte grillen obevakad när den används.
- Flytta inte på grillen när den är varm eller när den används.
- Denna grill är endast avsedd för hushållsbruk.
- Denna gasolgrill får inte installeras i eller på husbilar eller båtar.
- Gasolgrillen får endast förvaras utomhus i ett välventilerat utrymme och får inte användas inomhus, i ett garage, inbyggd veranda eller något annat tillslutet utrymme.
- Håll ett lämpligt avstånd till brännbara föremål (410 mm till enhetens baksida, 180 mm till sidorna). Ett ytterligare avstånd på 610 mm rekommenderas nära vinylbeklädnad eller glasrutor.
- Se till att cylinderkåpens ventilationsöppningar alltid hålls öppna och rena från skräp.
- Använd inte enheten under någon brännbar konstruktion.
- Placera inte grillen i en blåsig omgivning. Kraftig vind påverkar gasolgrillens tillagningsförmåga negativt.
- När gasolgrillen förvaras inomhus, måste gasoltuben kopplas loss från grillen och förvaras utomhus i ett välventilerat utrymme. Frånkopplade tuber får inte förvaras i en byggnad, garage eller annat stängt utrymme. Naturgasenheter måste kopplas loss från tillförseln när de förvaras inomhus.
- Kontrollera gasslangen innan varje användning. Om slangen är överdrivet slitet måste den bytas ut mot en utbytesslang enligt grilltillverkarens angivelser innan gasgrillen används.
- Förvara aldrig en reservgastub under eller nära grillen.
- Fyll aldrig tuben mer än 80 %.
- Läcktesta alla anslutningar innan de används första gången (även om grillen köptes färdigmonterad), årligen samt var gång någon gaskomponent har bytts ut.
- Använd aldrig naturgas i en enhet som utformats för flytande gasol.
- Använd aldrig lättare vätska i en gasolgrill.
- Brännarkontroller måste vara avstängda när tillförseltuben slås på.
- Tänd inga brännare när locket är stängt.
- Använd inte den bakre brännaren samtidigt som huvudbrännaren används.
- Locket ska vara stängt under uppvärmningen.
- Dra inte slangen under dropptråget. Slangen måste alltid hållas borta från enhetens underdel.
- Rengör fettuppsamlare och droppskydd regelbundet för att undvika pålagringar, vilka kan orsaka fettbränder.
- Avlägsna varmhållningsgallret innan den bakre brännaren tänds. Den extrema hettan kan skada varmhållningsgallret.
- Se till att droppskyddet är korrekt placerat enligt instruktionerna för montering av droppskydd.
- Använd inte sidohyllor för förvaring av tändare, tändstickor eller annat lättantändligt.
- Håll gasledningen borta från uppvärmda ytor.
- Håll eventuella strömsladdar borta från vatten eller uppvärmda ytor.
- Inspektera regelbundet den infraröda brännarens venturirör så att inte spindelväv eller andra hinder förekommer. Rengör rören helt om du hittar några sådana hinder.
- Gasolgrillen för matlagning utomhus och dess avstängningsventil måste kopplas loss från gastillförselns rörsystem under alla trycktest av systemet med testtryck som överstiger 0,5 psi (3,5 kPa).
- Gasolgrillen för matlagning utomhus måste isoleras från gastillförselns rörsystem genom att stänga dess manuella avstängningsventil under alla trycktest av gastillförselns rörsystem med testtryck upp till 1/2 psi
- regulator ska följa DIN EN 12864, EU/2009/142/EG, DIN 4815-1.



## Korrekt avfallshantering av produkten

Denna märkning indikerar att produkten inte ska kastas med annat hushållsavfall inom hela EU. Återvinn produkten ansvarsfullt för att stödja hållbar återanvändning av materiella resurser samt för att förhindra möjlig skada på miljön eller människors hälsa av okontrollerad avfallshantering. Använd retur- och insamlingsystem för att returnera din begagnade anordning eller kontakta återförsäljaren där produkten köptes. De kan ta hand om produkten för en miljövänlig återvinning.

## Gastub

Använd endast gastuber som uppfyller nationella och regionala normer. Minsta tubstorlek för butan är 13 kg och för propan gäller 6 kg. Säkerställ att tuben innehåller tillräckligt med bränsle för att driva anordningen. Hör efter med din lokala gasleverantör vid eventuella tveksamheter.

- Hantera tubventilen med försiktighet.
- Anslut aldrig en tub som inte uppfyller lokala normer.

Alla tuber måste placeras utanför skåpet (under högra sidohyllan) på marknivå. Endast tuber som är anslutna till anordningen får förvaras i skåpet eller i närheten av anordningen. Reservtuber får inte förvaras i skåpet eller i omedelbar närhet till en enhet som används. Gastuber får inte utsättas för extrem hetta eller direkt solljus.



**WARNING!** Säkerställ att slangen är dragen så att avståndet till enhetens undersida är korrekt. Slangar som kommer i kontakt med heta ytor kan smälta och läcka, och därmed ge upphov till brand.

**Tubanslutning:** Säkerställ att slangen för gasreglage inte är tilltrasslad. Ta bort lock eller plugg från tubens bränsleventil. Fäst reglaget vid tubens ventil. Läcktesta alla sammanfogningar innan grillen används. Läcktest måste utföras årligen, samt var gång en tub ansluts eller om någon del av gassystemet byts ut.



### WARNING!

- Dra inte slangen under dropptråget.
- Dra inte slangen i utrymmet mellan den nedersta hyllan och bakpanelen.
- Dra inte slangen över bakpanelens överdel.
- Säkerställ att alla kopplingar är åtdragna. Använd två skruvnycklar. Använd inte teflontejp eller gängpasta på någon slangkoppling.
- Säkerställ att slangen inte kommer i kontakt med någon het yta. Den kan då smälta och läcka och därmed ge upphov till brand.
- Använd inte skåpet för förvaring av överbliven slang, eftersom det ökar risken att slangen vidrör en het yta. Den kan då smälta och läcka, och därmed ge upphov till brand.

## Gaslang

- Om slang eller reglage inte levereras från tillverkaren, får endast sådana slangar och reglage som uppfyller nationella och regionala normer användas.
- Säkerställ att slangen inte kommer i kontakt med fett, annan hett spill eller någon annan het yta på anordningen.
- Kontrollera slangen regelbundet. Om den har revor, har smält eller är sliten, byts slangen ut innan anordningen används.
- Rekommenderad slanglängd är 0,5 m. Slangens längd får inte överstiga 1,5 m.
- Säkerställ att slangen är fri från trassel när den monteras.
- Byt ut slangen innan det utgångsdatum som är tryckt på den.



# Tekniska data

Följande tabell innehåller anordningens ingångsvärden.

Brännare	Mynningens storlek	(brutto) Värmetillförsel (total)	Gasanvändning (total)
Huvudenhet	0.99mm (30mbar)	16.0 kw	1160 g/hr
	0.92mm (37mbar)	16.0 kw	1160 g/hr
	0.84mm (50mabr)	16.0 kw	1160 g/hr
Sida	0.92mm (30mbar)	3.5 kw	254 g/hr
	0.86mm (37mbar)	3.5 kw	254 g/hr
	0.80mm (50mabr)	3.5 kw	254 g/hr

Godkända gaser och tryck. Kontrollera märkskylt för att säkerställa att det överensstämmer med följande lista.

Gaskategori	3B/P(30)	3+(28-30/37)	3B/P(37)	3B/P(50)
Mynningsstorlek (se ovan)	I	I	I	I
Gaser/tryck	Butan 30mbar Propan 30mbar	Butan 28-30mbar Propan 37mbar	Butan 37mbar Propan 37mbar	Butan 50mbar Propan 50mbar
Länder	BE, BG, CY, DK, EE, FI, FR, GB, HR, HU, IS, IT, LT, LU, MT, NL, NO, RO, SE, SI, SK, TR	BE, CH, CY, CZ, ES, FR, GB, GR, IE, IT, LT, LU, LV, PT, SK, SI	PL	AT, CH, DE, SK

Manipulera eller modifiera inte med reglaget. Använd enbart reglage som klarar det tryck som anges i tabellen ovan. Ett reglage på 28-30 mbar måste användas för butan och ett reglage på 37 mbar för propan. Vid utbyte får endast sådant reglage användas som anges av tillverkaren.

Regulatorn kan inte regleras. En tryckgivare finns placerad på regulatorns sida. Den kan användas av en kvalificerad reparatör vid underhållsarbete eller reparation av grillen för att fastställa om regulatorn fungerar korrekt. Skruven inuti tryckgivaren måste alltid vara åtdragen, förutom när regulatorn tryckprovas (utförs endast av kvalificerad servicepersonal).

## Instruktioner för läcktest



**WARNING!** Läcktest måste utföras årligen samt var gång en tub ansluts eller om någon del av gassystemet byts ut.



**WARNING!** Använd aldrig en öppen låga för att leta efter gasläckor. Se till att inga gnistor eller öppna lågor finns i området när du letar efter läckor. Gnistor eller öppna lågor resulterar i brand eller explosion, egendomsskada, allvarlig kroppsskada eller dödsfall.



**Läcktest:** Detta måste utföras innan grillen används första gången, årligen samt var gång någon gaskomponent har bytts ut eller reparerats. Rök inte medan testet utförs och avlägsna allt som kan antändas. Läs mer i Diagram för läcktest för att se vilka områden som ska kontrolleras. Stäng av alla brännarreglage. Slå på ventilen för gastillförsel.



Pensla på en lösning av hälften flytande två och hälften vatten på alla skarvar och kopplingar på reglage, slang, grenrör och ventiler.

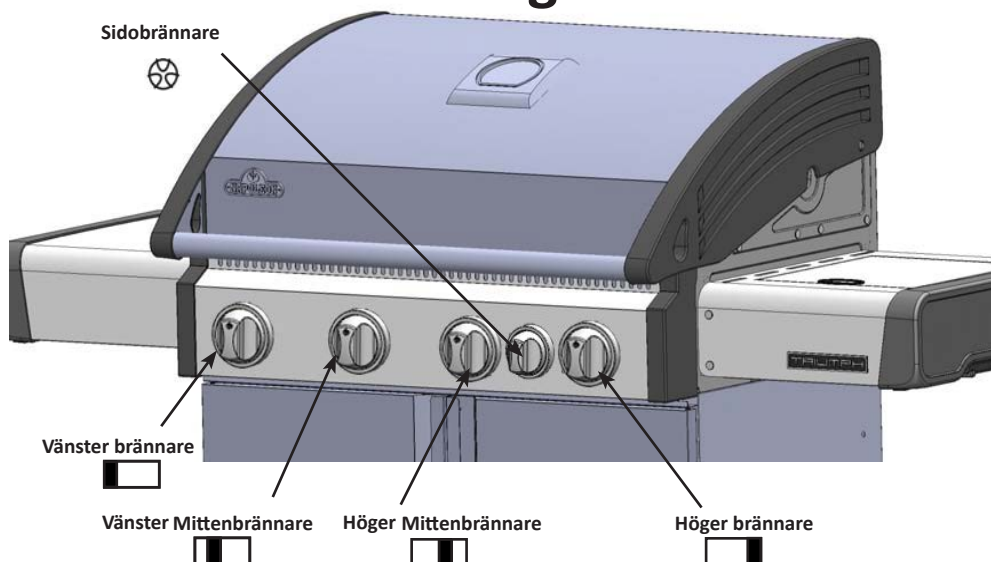
Bubblor indikerar en gasläcka. Dra antingen åt de lösa skarvarna eller byt ut delen mot en som rekommenderas av Napoleons kundtjänst och låt en auktoriserad gasinstallatör kontrollera grillen.



Slå genast av gastillförseln om läckan inte kan stoppas. Koppla från gastillförseln och låt en auktoriserad gasinstallatör eller försäljare kontrollera grillen. Använd inte grillen förrän läckaget är avhjälpt.

SE

# Instruktioner för tändning



**VARNING!** Öppna locket.

Avstängt läge



**VARNING!** Säkerställ att alla brännarreglage är avstängda. Slå på ventilen för gastillförsel.

Tändning av huvudbrännare	Tändning av bakre brännare (om sådan finns)	Tändning av sidobrännare (om sådan finns)
1. Öppna grillens lock.	1. Öppna grillens lock.	1. Öppna sidobrännarens skydd.
2. Tryck in och vrid sakta valfri knapp på huvudbrännaren till läget "hi". På så sätt tänds tändlågan som i sin tur tänder vald brännare. Om tändlågan tänds, fortsätt att trycka ner kontrollknappen till dess att brännaren tänds. Släpp sedan knappen.	2. Avlägsna varmhållningsgallret.	2. Tryck in och vrid försiktigt sidobrännarens kontrollknapp till läget "hi". Detta tänder sidobrännaren.
3. Om lågan inte tänds ska kontrollknappen omedelbart vridas tillbaka till läget "off" varefter steg 2 upprepas flera gånger.	3. Tryck in och vrid sakta rotisseriebrännarens kontrollknapp till läget "hi". På så sätt tänds tändlågan som i sin tur tänder brännaren. Om tändlågan tänds, fortsätt att trycka ner brännarens kontrollknapp till dess att brännaren tänds. Släpp sedan knappen.	3. Om brännaren inte tänds ska kontrollknappen omedelbart vridas tillbaka till läget "off" varefter steg 2 upprepas flera gånger.
4. Om lågan eller brännaren inte tänds inom 5 sekunder vrids kontrollknappen till läget "off". Vänta 5 minuter så att överskottsgasen försvinner. Upprepa steg 2 och 3 eller tänd med en tändsticka.	4. Om brännaren inte tänds ska kontrollknappen omedelbart vridas tillbaka till läget "off" varefter steg 3 upprepas flera gånger.	4. Om brännaren inte tänds inom 5 sekunder vrids kontrollknappen till läget "off". Vänta 5 minuter så att överskottsgasen försvinner. Upprepa steg 2 och 3 eller tänd med en tändsticka.
5. Om enheten tänds med en tändsticka, dra tändstickan mot den medföljande tändstaven. Håll den tända stickan ned genom grillen och droppskyddet medan motsvarande brännarventil vrids till högt läge.	5. Om brännaren inte tänds inom 5 sekunder vrids kontrollknappen till läget "off". Vänta 5 minuter så att överskottsgasen försvinner. Upprepa steg 3 och 4 eller tänd med en tändsticka.	

SE



# ANVÄNDNING AV GRILLEN

**Första tändning:** När gasgrillen tänds första gången avger den en lätt doft. Detta är ett helt normalt och tillfälligt tillstånd som orsakas av inbränningen av inre färger och smörjmedel som används under tillverkningen och kommer inte att uppstå igen. Kör bara huvudbrännarna på hög i ungefär en halvtimme.

**Användning av huvudbrännare:** När mat ska brynas, rekommenderar vi att grillen värms upp genom att alla brännare sätts på högsta värme med stängt lock i ungefär tio minuter. Mat som ska tillagas under kortare tid (fisk och grönsaker) kan grillas med öppet lock. Tillagning med stängt lock ger högre och jämnare temperaturer som kan minska tillagningstiden och ge en jämnare tillagning. Livsmedel med längre tillagningstid än 30 minuter, som exempelvis stekar, kan tillagas indirekt (där den brännare tänds som är mitt emot matens placering). Vid tillagning av magert kött, som kycklingbröst eller magert fläskkött, kan grillen oljas innan uppvärmning för att minska risken för att det fastnar. Tillagning av kött med högt fettnnehåll kan orsaka uppflamning. Putsa bort fett eller sänk temperaturen för att förhindra detta. Flytta köttet från flammorna och sänk värmen om uppflamning uppstår. Lämna locket öppet. Se Napoleons kokbok *Grillning för alla säsonger* för mer information.

**Direkt tillagning:** Placera maten som ska tillagas på grillen direkt över värmen. Denna metod används vanligtvis för att bryna livsmedel som inte kräver förlängda tillagningstider, exempelvis hamburgare, köttskivor, kycklingdelar eller grönsaker. Livsmedlen bryns först för att innesluta safter och smak och därefter sänks temperaturen för att avsluta tillagningen efter dina önskemål.

**Indirekt tillagning:** Tänd en eller fler brännare och placera livsmedlen som ska tillagas på grillen över en brännare som inte används. Värmen cirkulerar runt livsmedlen och tillagar dem sakta och jämnt. Tillagning enligt denna metod är i stort sett detsamma som tillagning i ugn och används vanligtvis för stora köttbitar som stekar, kyckling eller kalkon, men kan också användas för livsmedel som är benägna att flamma upp eller för rökning. Lägre temperaturer och längre tillagningstider ger ett mörkt resultat.

**Användning av bakre brännare (om sådan finns):** Avlägsna uppvärmningsgallret före användning. Grillgaller ska också avlägsnas om de hindrar rotiseriet. Den bakre brännaren är utformad för att användas tillsammans med rotiseriekitet (medföljer de flesta bakre brännare) som finns hos din återförsäljare. Se instruktioner för montering av rotiseriekitet.

Avlägsna rotiseriemotorn från gasgrillen för att använda motvikten. Placera grillspettet med kött som ska tillagas över hängarna i grillen. Köttet hänger naturligt med den tunga sidan nedåt. Dra åt motviktens arm och vikten så att armen är vänd uppåt. Dra motvikten in eller ut för att balansera lasten och dra åt när den är rätt placerad. Sätt tillbaka motorn och börja tillagningen. Placera ett fat i metall under köttet för att samla upp droppande fett för ösning och för en naturligt välsmakande sky. Vätska för ösning kan tillsättas efter behov. För att innesluta safterna används först den bakre brännaren på hög värme varefter värmen sänks för att maten ska bli helt tillagad. Håll locket stängt för bästa resultat. Stekar och fågel får perfekt färg på utsidan och blir saftiga och möra på insidan. EN kyckling på cirka 1,5 kg tar ungefär 1 ½ time att tillaga med rotiserie på medium till hög värme. Se Napoleons kokbok *Grillning för alla säsonger* för mer information.



**WARNING!** Grillsås och salt kan vara frätande och ger en snabb försämring av gasgrillens delar om de inte rengörs regelbundet. Efter avslutad matlagning monteras rotiseriedelarna isär och tvättas noggrant med varmt tvålsvatten samt förvaras inomhus.

**Användning av sidobrännare med låga (om sådan finns):** Sidobrännaren kan användas som vilken annan spisplatta som helst till sås, soppor osv. För bästa resultat ska gasgrillen placeras med vindskyddad sidobrännare. Rekommenderad kastrulldiameter är 60 till 220 mm.



**WARNING!** Grilla aldrig livsmedel direkt på sidobrännarens galler. Detta är endast konstruerat för att användas med kastruller och stekpannor.



**WARNING!** Stäng inte sidobrännarens lock när den används eller är varm.

**WARNING!** Använd inte sidobrännaren för fritering eftersom matlagning med olja kan ge upphov till en farlig situation.

SE

# Instruktioner för underhåll / rengöring

Vi rekommenderar att denna gasolgrill kontrolleras och servas årligen av kvalificerad servicepersonal. Se alltid till att området runt gasolgrillen är fritt från brännbara material, bensin eller andra lättantändliga gaser och vätskor. Blockera inte ventilationen eller utströmningen av förbränningsluft. Håll cylinderkåpens ventilationsöppningar (placerade på vagnssidorna samt framtill och baktill vid den nedersta hyllan) fria och rena från skräp.



**VARNING!** Använd alltid skyddshandskar och skyddsglasögon vid rengöring av grillen.

**VARNING!** För att undvika risken för brännskador ska underhållsarbete endast utföras när grillen är kall. Undvik oskyddad kontakt med varma ytor. Säkerställ att alla brännare är avstängda. Rengör grillen på en yta där rengöringsmedel inte skadar altandäck, gräsmatta eller uteplats. Använd inte rengöringsmedel för ugn för att rengöra någon del av denna gasolgrill. Använd inte en självrengörande ugn för att rengöra grillgaller eller någon annan del av gasolgrillen. Grillsås och salt kan vara frätande och ger en snabb försämring av gasolgrillens delar om de inte rengörs regelbundet.

**Observera:** Rostfritt stål har en förmåga att oxideras eller fläckas tillsammans med klorid eller sulfid, i synnerhet längs med kusten och annan kärvt miljö som exempelvis den varma, fuktiga luften runt pooler och badtunnor. Dessa fläckar kan uppfattas som rost men kan enkelt avlägsnas eller förhindras. Tvätta alla ytor i rostfritt stål med rent vatten och/eller rengöringsmedel för rostfritt stål var tredje till fjärde vecka eller så ofta som krävs för att förhindra och avlägsna fläckar.



**VARNING!** Stäng av gasen vid källan och koppla bort enheten innan service. För att undvika risken för brännskador ska underhållsarbete endast utföras när grillen är kall. Läcktest måste utföras årligen samt var gång någon komponent i gaskedjan har bytts ut eller gaslukt förekommer.

**Grillgaller och varmhållningsgaller:** Grillgaller och varmhållningsgaller rengörs bäst med en borste med mässingsborst under uppvärmningen. Stålull kan användas på envisa fläckar. Det är normalt att galler i rostfritt stål (om sådana finns) missfärgas permanent vid regelbunden användning genom tillagningsytans höga temperatur.

**Grillgaller i gjutjärn:** De grillgaller i gjutjärn som medföljer din nya grill har en överlägsen förmåga att bevara och fördela värmen. Genom att regelbundet smörja gallren tillför du ett skyddande hölje som står emot rost och gör att maten inte fastnar på gallret.

**Första gången gallret används:** Tvätta grillgallren för hand med mildt diskmedel och vatten för att avlägsna eventuella rester från tillverkningsprocessen (diska aldrig gallren i diskmaskin). Skölj noga med varmt vatten och torka helt med en mjuk trasa. Detta är viktigt för att undvika att fukt kommer in i gjutjärnet.

**Smörjning:** Använd en mjuk trasa, fördela VEGETABILISKT MATFETT över gallrets hela yta och se till att alla räfflor och hörn är täckta. Använd inte saltade fetter som smör eller margarin. Värm upp grillen i 15 minuter och placera därefter de insmorda grillgallren i grillen. Vrid brännarreglaget till medium med locket stängt. Låt grillgallren värmas i ungefär en halvtimme. Vrid alla brännare till läget "AV" och stäng av gasen vid källan. Låt grillgallren vara kvar tills de har svalnat. Denna procedur ska upprepas flera gånger under säsongen, även om det inte krävs för daglig användning (följ proceduren för daglig användning nedan).

**Daglig användning:** Täck grillgallrets hela övre yta med VEGETABILISKT MATFETT innan uppvärmning eller rengöring med en borste med mässingsborst. Värm upp grillen och borsta därefter bort oönskade rester med en borste med mässingsborst.

**Grillgaller i rostfritt stål:** (uppgraderingskit finns tillgängligt, se listan över reservdelar). Grillgaller i rostfritt stål är hållbara och står emot rost. De kräver mindre smörjning och underhåll än grillgaller i gjutjärn. Du rekommenderas att följa proceduren för daglig användning som anges ovan även om du kanske tycker att uppvärmning och rengöring av gallren med en stålborste räcker för dina grillbehov.

**Kontrollpanel:** Kontrollpanelens text är tryckt direkt på det rostfria stålet och kommer med rätt underhåll att förbli mörkt och läsbart. För rengöring av panelen används endast varmt tvålsvatten eller rengöringsmedel för rostfritt stål från din Napoleon-försäljare. Använd aldrig rengöringsmedel med slipmedel på några rostfria ytor, särskilt inte på trycket på kontrollpanelen eftersom den då gradvis kommer att gnidas bort.

**Rengöring inuti gasolgrillen:** Ta bort grillgallren. Använd en borste med mässingsborst för att rengöra löst skräp från gallrets sidor samt från locket undersida. Skrapa droppskydden med en spackelkniv eller skrapa och använd en stålborste för att avlägsna askan. Avlägsna droppskydden och borsta bort skräp från brännarna med mässingsborsten. Sopa ner allt skräp från gasolgrillens insida i dropprätget.

**Belysning:** Infoga en platt skruvmejselspets mellan linsen och höljet och vicka försiktigt för att avlägsna linsen från lamphöljat. Vidrör inte halogenlampan. Fettet från dina fingrar förkortar halogenlampans livslängd. Vid rengöring av linsen blots den först i varmt tvålsvatten och rengörs därefter med en trasa och rengöringsmedel utan slipmedel. När linsen ska sättas tillbaka knäpps den enkelt fast i höljet.

**Dropptråg:** Lagrat fett är en brandrisk. Rengör dropptråget ofta (efter 4-5 användningar eller så ofta som behövs) för att undvika påbyggnad av fett. Fett och överskottsdroppar passerar genom dropptråget under gasolgrillen och samlas i engångsfettuppsamlaren under dropptråget. Dra loss dropptråget från grillen för att komma åt engångsfettuppsamlaren eller för att rengöra dropptråget. Fyll aldrig dropptråget med aluminiumfolie, sand eller något annat material eftersom detta kan förhindra att fett flyter korrekt. Tråget ska skrapas ur med en spackelkniv eller skrapa. Byt ut engångsfettuppsamlaren var 2-4 vecka, beroende på hur mycket grillen används. Kontakta din Napoleon-återförsäljare för tillbehör.

**Rengöring av yttre grilltyta:** Använd inte rengöringsmedel med slipmedel eller stålull på några målade, emaljerade eller rostfria delar av din Napoleon-grill. Detta kommer att repa ytan. Yttre grilltytor ska rengöras med varmt tvålsvatten medan metallen fortfarande känns varm. Använd rengöringsmedel för rostfritt stål eller utan slipmedel för rengöring av ytor i rostfritt stål. Torka alltid i fibrernas riktning. Med tiden missfärgas delar i rostfritt stål av uppvärmningen, vanligtvis till en gyllene eller brun nyans. Missfärgningen är normal och påverkar inte grillens prestanda. Emaljerade delar måste hanteras med extra försiktighet. Den emaljerade ytan är glasliknande och flisas lätt vid slag. Emalj för förbättring av ytan finns att köpa från din Napoleon-återförsäljare.



**WARNING!** Slang: Kontrollera att slangen inte är sliten, smält, skuren eller har sprickor. Använd inte gasolgrillen om något av detta förekommer. Låt din Napoleon-återförsäljare eller en kvalificerad gasinstallatör byta ut delen.

**Gasolbrännare:** Brännarna är gjorda av tjockt rostfritt stål 304, men extrem hetta och en korroderande miljö kan orsaka rost på ytan. Denna kan avlägsnas med en borste med mässingsborst.

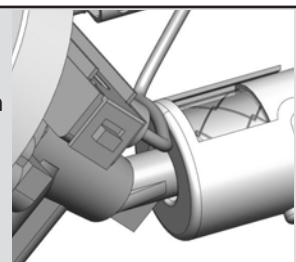
### VAR FÖRSIKTIG! Varning för spindlar.

Spindlar och insekter dras till lukten av propan eller naturgas. Brännaren är utrustad med ett insektsnät på luftspjället, vilket minskar risken för att insekter bygger bo inuti brännaren men eliminerar inte problemet helt. Ett bo eller spindelväv kan få brännaren att brinna med en mjukt gul eller orange låga eller orsaka en brand (bakeld) vid luftspjället under kontrollpanelen. Vid rengöring av brännarens insida måste den avlägsnas från gasolgrillen: Avlägsna skruven som fäster brännaren vid den bakre väggen. Dra brännaren bakåt och uppåt för att ta loss den. Rengöring: Använd en flexibel borste för venturirör för att rengöra brännarens insida. Skaka ut eventuellt löst skräp från brännaren genom gasintaget. Kontrollera brännarens öppningar och ventilmyningar så att de inte är blockerade. Brännarens öppningar kan tillslutas med tiden på grund av skräp från matlagning eller korrosion. Använd ett öppnat pappersgem eller medföljande underhållsverktyg för att rengöra dem. Borra ur blockerade öppningar med medföljande borrar i en liten sladdlös borrar. Öppningarna är enklare att rengöra om brännaren tas loss från grillen, men det kan också göras med monterad brännare. Böj inte borrar när öppningarna borrar eftersom detta får dem att brytas av. Borret är endast för brännarens öppningar, inte för mässingsmyningar (munstycken) som reglerar flödet in i brännaren. Se till att inte förstora hålen. Se till att insektsnätet är rent, tätt och fritt från skräp.

**Sätta tillbaka brännaren:** Utför processen i omvänd ordning för att sätta tillbaka brännaren. Kontrollera att ventilen engör brännaren vid montering.



**WARNING!** När brännaren sätts tillbaka efter rengöring är det mycket viktigt att ventilen eller mynningen går in i brännarens rör innan gasolgrillen tänds. Om ventilen inte är innanför brännarens rör kan brand eller explosion uppstå.



**Aluminiumgjutningar:** Rengör regelbundet gjutningarna med varmt tvålsvatten. Aluminium rostas inte men höga temperaturer och vittring kan ge upphov till oxidering på aluminiumytor. Detta visar sig som vita fläckar på gjutningarna. Rengör först och slipa därefter lätt med fint sandpapper för att laga ytan. Torka av ytan för att avlägsna eventuella rester och måla med värmebeständig grillfärg. Skydda omgivande områden från att sprejas. Följ tillverkarens riktlinjer för kurering.

# Felsökning

Problem	Möjliga orsaker	Lösning
Låg värme/liten låga när ventilen är inställd på hög.	För propan: felaktig tändningsrutin.  För naturgas: otillräcklig storlek på matarledning.  För båda gaser: otillräcklig uppvärmning.	Säkerställ att tändningsrutinen följs noggrant. Alla gasolgrillars ventiler måste vara i avstängt läge när tankventilen slås på. Slå på tanken långsamt så att trycket utjämnas. Se instruktionerna för tändning.  Röret måste dimensioneras enligt installationskoden.  Värm upp grillen med båda huvudbrännarna på hög värme i 10-15 minuter.
Häftiga uppflamningar/ojämn värme.	Felaktig uppvärmning.  Överflödigt påbyggnad av fett och aska på droppskydd och i dropptråg.	Värm upp grillen med båda huvudbrännarna på hög värme i 10-15 minuter.  Rengör regelbundet droppskydd och dropptråg. Täck inte pannan med aluminiumfolie. Se instruktioner för rengöring.
Brännare brinner med gul låga tillsammans med gaslukt.	Eventuell spindelväv eller annat skräp, alternativt felaktig inställning av luftspjäll.	Rengör brännaren noga genom att ta bort den. Se allmänna instruktioner för underhåll.
Surrande regulator.	Uppstår helt normalt under varma dagar.	Detta är inget fel. Det orsakas av inre vibrationer i regulatorn och påverkar inte gasolgrillens prestanda eller säkerhet. Surrande regulatorer byts inte ut.
Brännarna tänder inte varandra.	Igensatta öppningar vid brännarens baksida.	Rengör brännarens öppningar. Se instruktioner för brännarunderhåll.
Färgen verkar flagna inuti locket eller kåpan.	Påbyggnad av fett på inre ytor.	Detta är inget fel. Ytan på locket och kåpan är emalj och flagnar inte. Flagandet orsakas av förhårdnat fett vilket torkar till färgliknande skärvor som flagar av. Regelbunden rengöring förhindrar detta. Se instruktionerna för rengöring.



**BEHÅLL DITT KVITTO SOM ETT BEVIS AV INKÖPET FÖR ATT BEKRÄFTA DIN GARANTI.**

# Beställning av ersättningsdelar

## Garantiinformation

MODELL: \_\_\_\_\_

INKÖPSDATUM: \_\_\_\_\_

SERIENUMMER: \_\_\_\_\_

### ***(Registrera information här för enklare referens)***

Innan kundtjänstavdelningen kontaktas, kontrolleras NAC:s webbplats för mer utförliga instruktioner om rengöring, underhåll, felsökning och byte av delar på [www.napoleongrills.com](http://www.napoleongrills.com). Kontakta fabriken direkt för ersättningsdelar och garantianspråk. Vår kundtjänstavdelning finns tillgänglig kl. 9.00-17.00 (EST) på 1-866-820-8686 eller fax på 1-705-727-4282. För att behandla ett garantianspråk behöver vi följande information:

1. Enhetens modell och serienummer.
2. Artikelnummer samt beskrivning.
3. En kortfattad beskrivning av problemet ("trasig" räcker inte).
4. Inköpsbevis (kopia på fakturan).

I vissa fall kan vår kundtjänstpersonal begära att delarna returneras till fabriken för kontroll innan ersättningsdelar tillhandahålls. Delarna måste skickas med förbetald frakt till kundtjänstavdelningen med följande information bifogad:

1. Enhetens modell och serienummer.
2. En kortfattad beskrivning av problemet ("trasig" räcker inte).
3. Inköpsbevis (kopia på fakturan).
4. Returnummer, erhållet av kundtjänstpersonalen.

Innan kundtjänst kontaktas, notera att följande problem inte ersätts av garantin:

- Kostnad för frakt, arvode eller exporttullar.
- Arbetskostnad för borttagande och ommontering.
- Kostnader för servicesamtal för att diagnostisera problem.
- Felfärgning av delar i rostfritt stål.
- Felaktigheter orsakade av bristande rengöring och underhåll eller användning av olämpliga rengöringsmedel (ugnsrengöring).



**VAR FÖRSIKTIG!** Under uppäckning och montering rekommenderar vi att du använder arbetshandskar och säkerhetsglasögon som skydd. Även om vi anstränger oss för att göra monteringen så problemfri och säker som möjligt, kännetecknas den av färdiga ståldelar som kan ha skarpa kanter och hörn som kan orsaka skärskador om de inte hanteras på rätt sätt.

### Komma igång



1. Avlägsna alla paneler, hårdvara och grillhuvud från kartongen. Lyft på locket och ta bort eventuella delar som finns paketerade inuti. Använd detaljlistan för att säkerställa att alla nödvändiga delar medföljer.
2. Förstör inte förpackningen förrän gasogrillen har monterats i sin helhet och fungerar till din belåtenhet.
3. Montera grillen där den ska användas. Lägg ner kartong eller en handduk för att förhindra att delar försvinner eller skadas under monteringen.
4. De flesta delar i rostfritt stål levereras med ett skyddande plasthölje som måste avlägsnas innan grillen används.
5. Följ alla instruktioner i den ordning som de visas i denna handbok.
6. Två personer krävs för att lyfta på grillhuvudet på den monterade grillvagnen.

Om du har några frågor om grillens montering eller drift, eller om det fanns några skadade eller saknade delar, ring vår kundtjänstavdelning på 1-866-820-8686 kl. 9.00-17.00 (EST).

### VERKTYG KRÄVS FÖR MONTERING (ingår ej)

3/8" and 5/8"  
Skruvnyckel,  
spärranordning  
eller drivrem



Platta och skruvmejslar  
från Philips

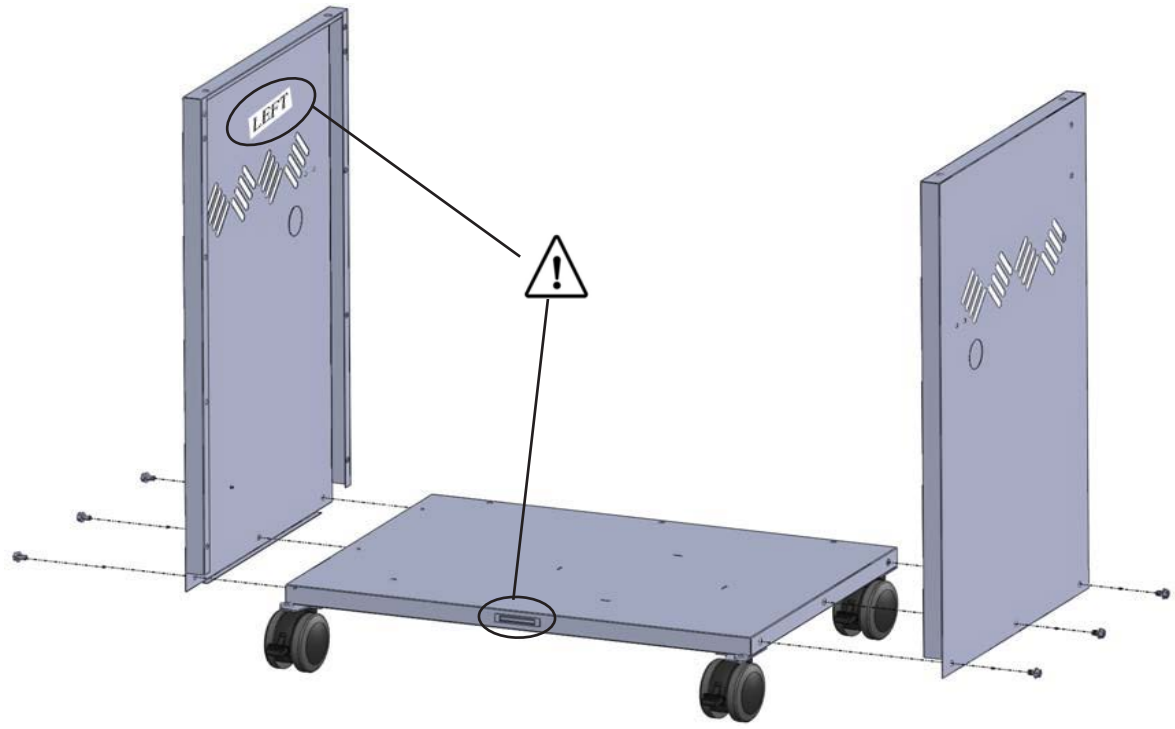
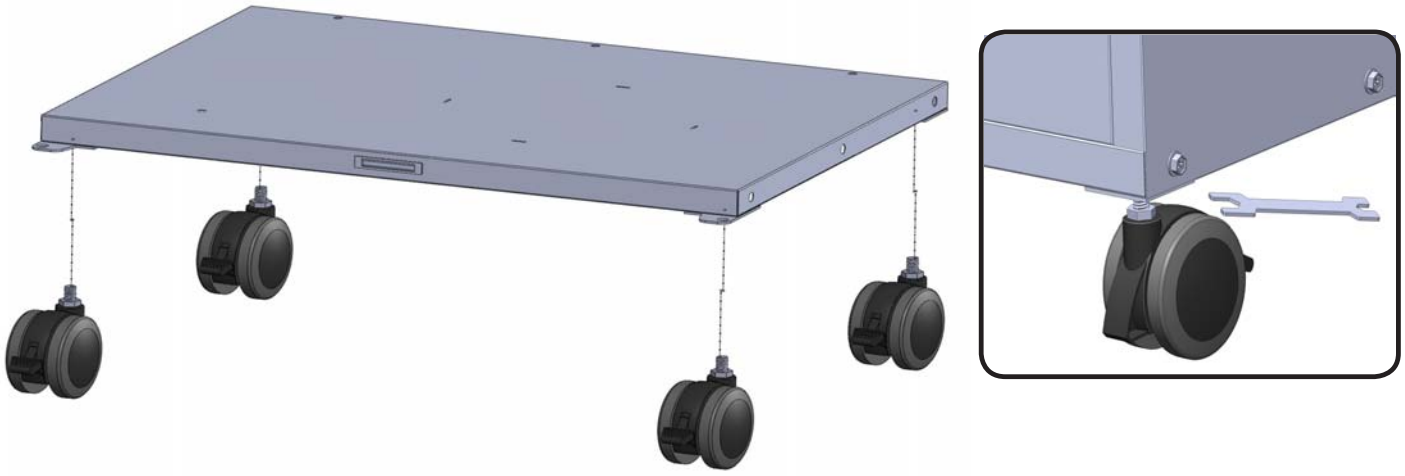


Tång



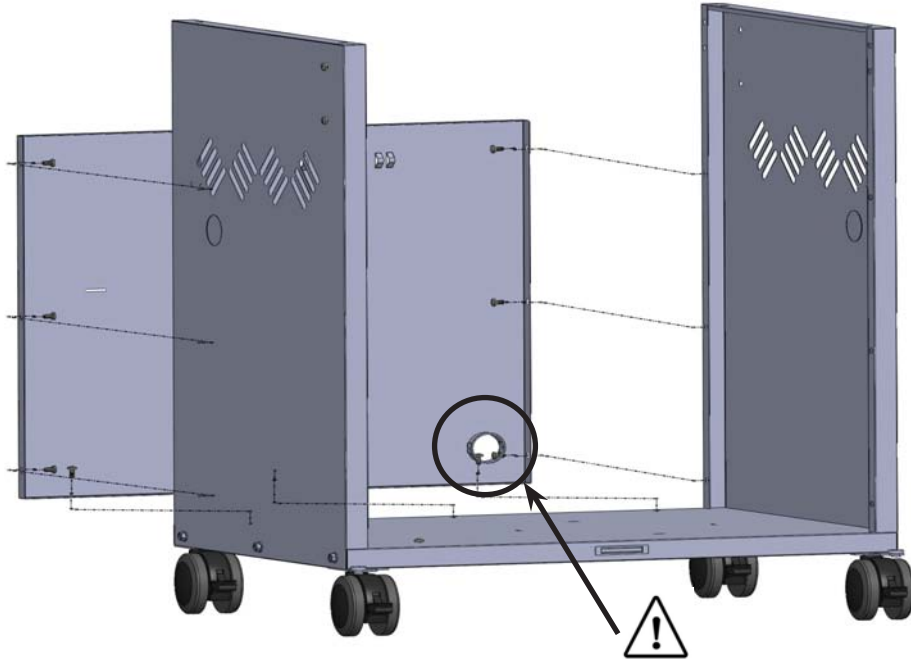
Hammare



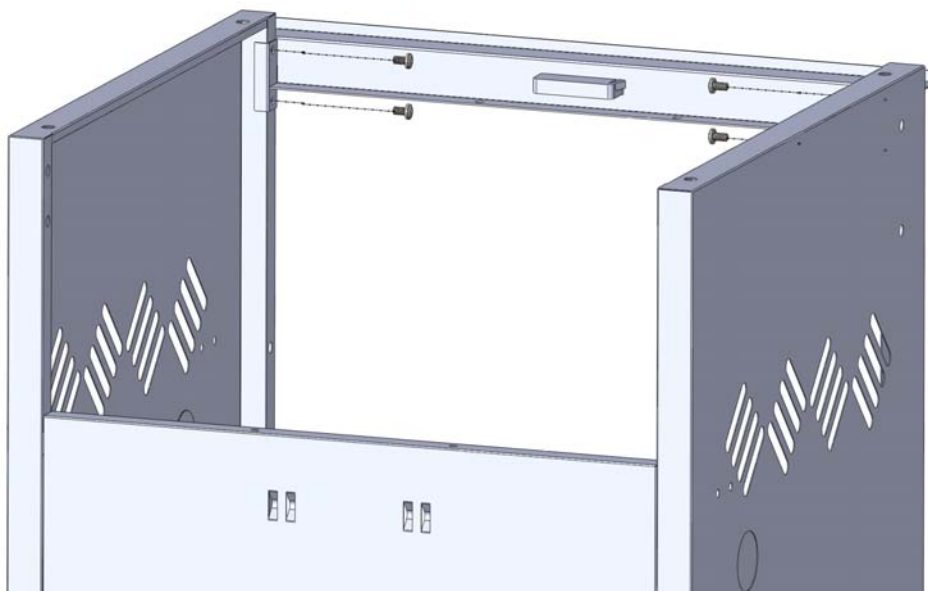




9 x N570-0042 (#10-24 x 3/8")

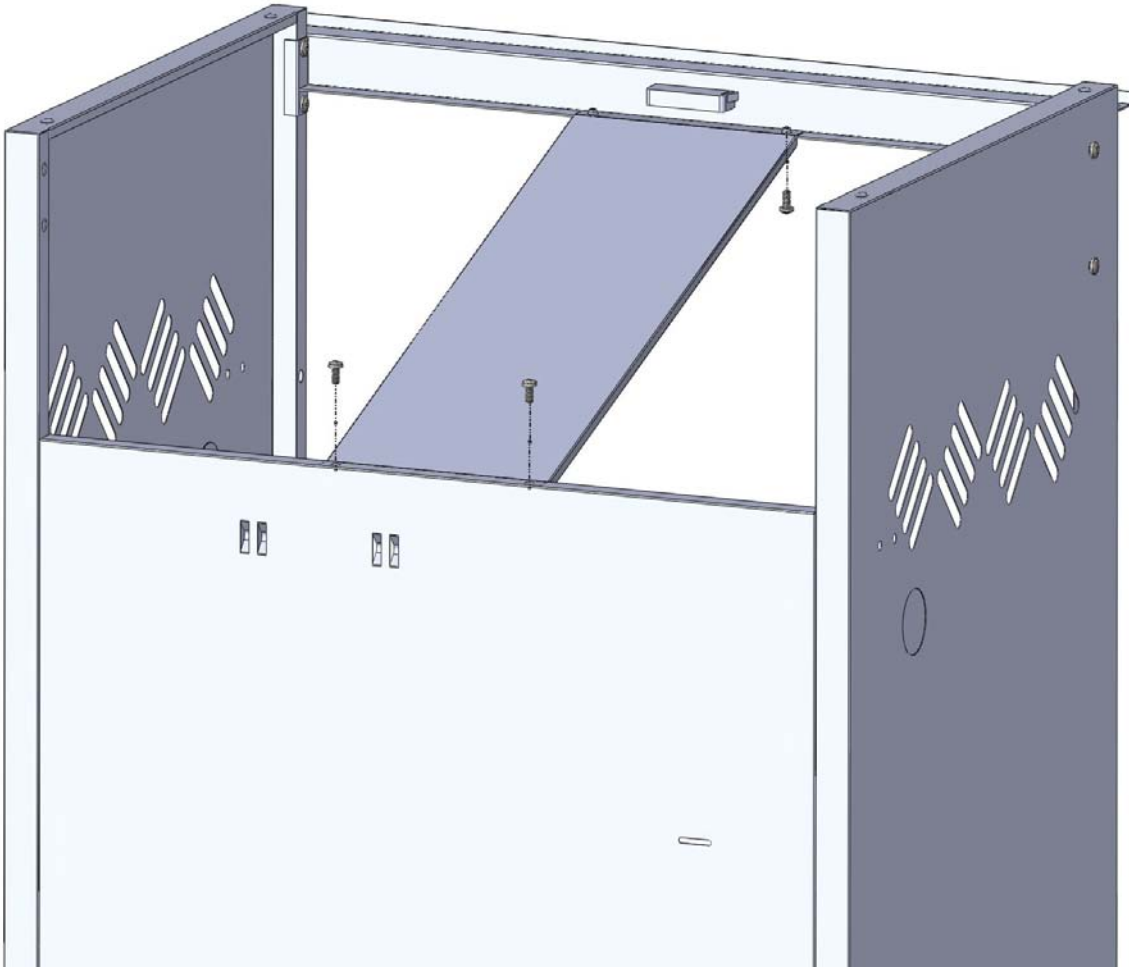


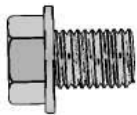
4 x N570-0042 (10-24 x 3/8")



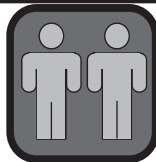


4 x N570-0042 (10-24 x 3/8")





4 x Z570-0027 (1/4-20 X 3/8")



3/8" (10mm)

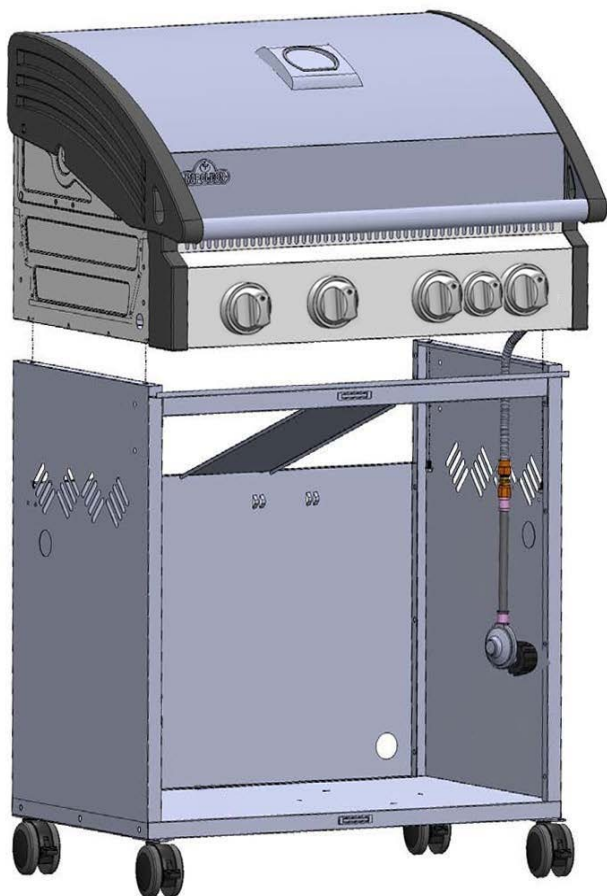
**VAROITUS!** Asennuksen helpottamiseksi irrota säädintä ja liittintä yhdessä pitävä nippuside hallintapaneelin alla. Nippuside kiinnitettiin tehtaassa suojaamaan säätimen letkua kuljetuksen aikana. Sitä ei enää tarvita. (Älä vahingoita letkua nippusidettä irrottaessasi.) Säätimen tulee pudota alaspäin säiliön lämpösuojaan ja komeron oikean puolen välissä olevaan rakoon.

**WARNING!** För att undvika problem vid monteringen avlägsnas först det buntband som håller uppe reglage eller kontakt under kontrollpanelen. Detta monterades på fabriken för att skydda reglagets slang under frakt och behövs inte längre. (Var försiktig när bandet avlägsnas så att slangen inte skadas). Säkerställ att reglaget sänks ner i den lilla öppningen mellan tankens värmesköld och skåpets högersida.

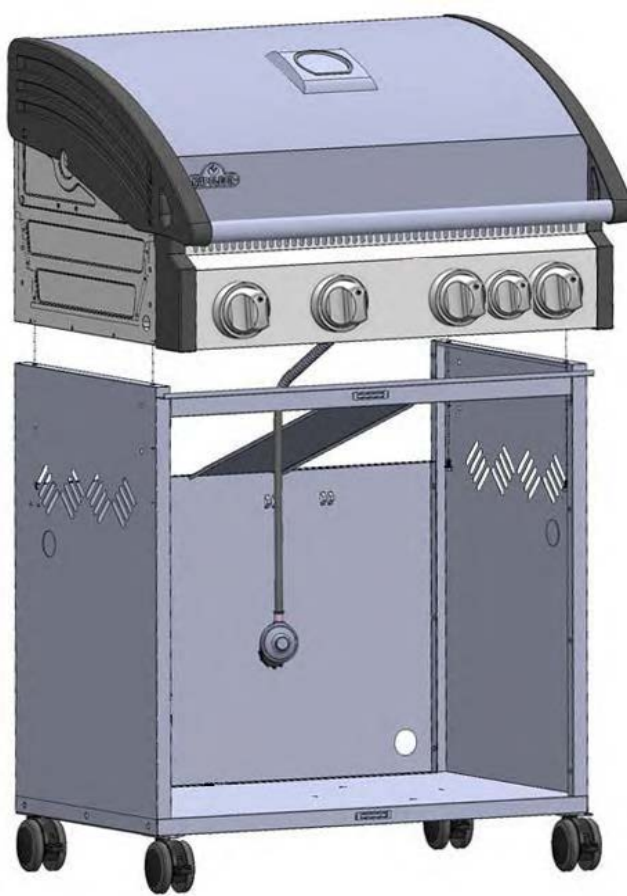


Näistä toiminta edellyttää 2 henkilöä.  
För dessa operationer kräver 2 personer.

✓ **Oikein koottu**  
**Korrekt montering**



✗ **Virheellisesti koottu**  
**Felaktig montering**



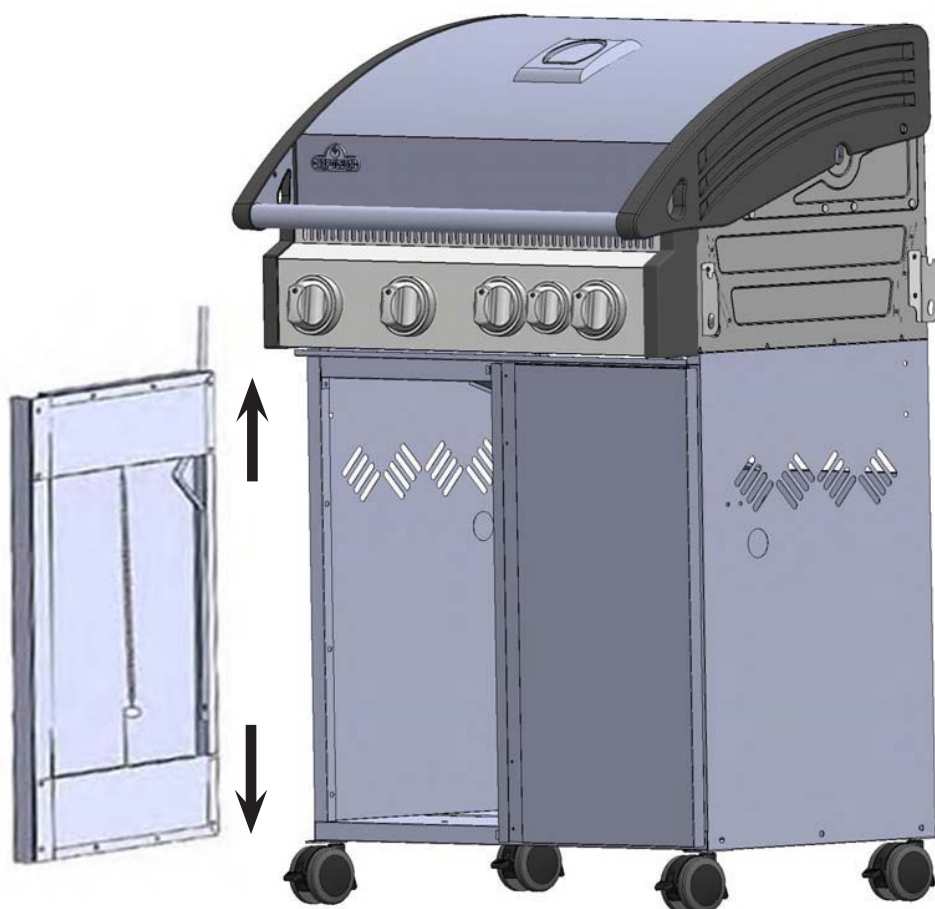
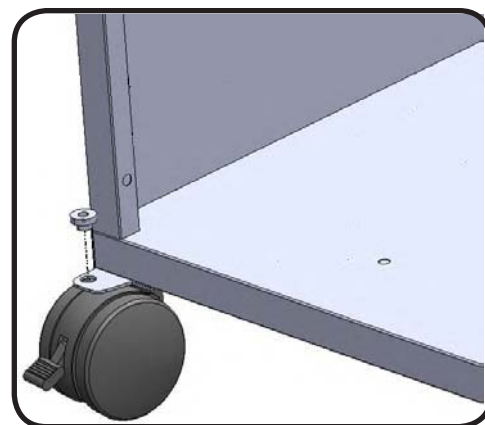
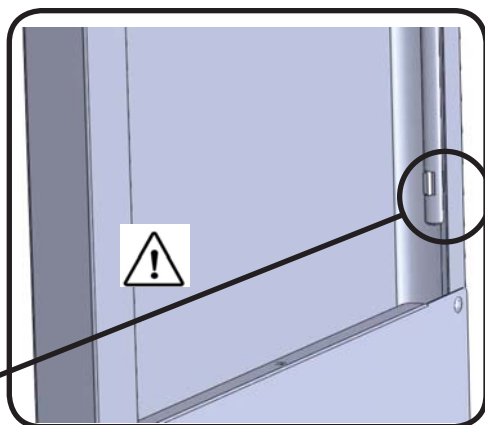
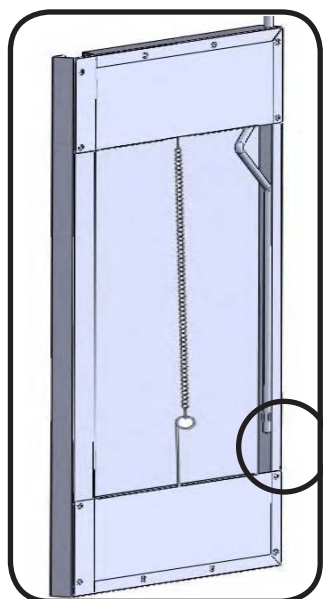
Kaikki yli 7 kg:n kokoiset säiliöt tulee sijoittaa tasaiselle alustalle komeron ulkopuolelle (oikeanpuoleisen sivuhyllyn alle). Letku täytyy asentaa kulkemaan oikeassa sivuseinässä olevan puhkaistavan aukon läpi.

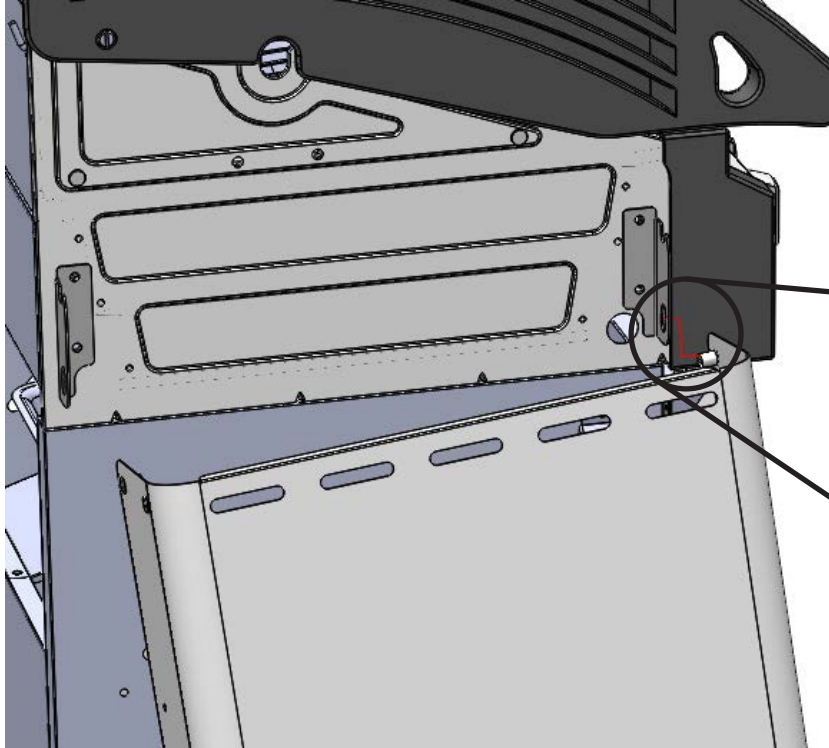
Alla tuber som är 7 kg eller större måste placeras utanför skåpet (under högra sidohyllan) på marknivå. Slangen måste dras genom hålet i höger sidopanel.



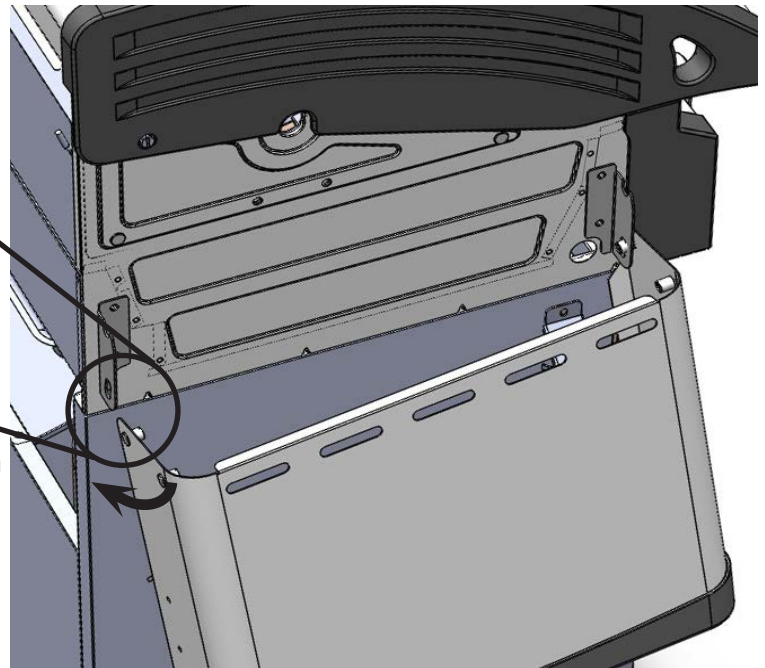
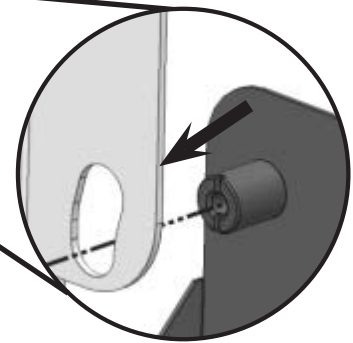


2 x N105-0011



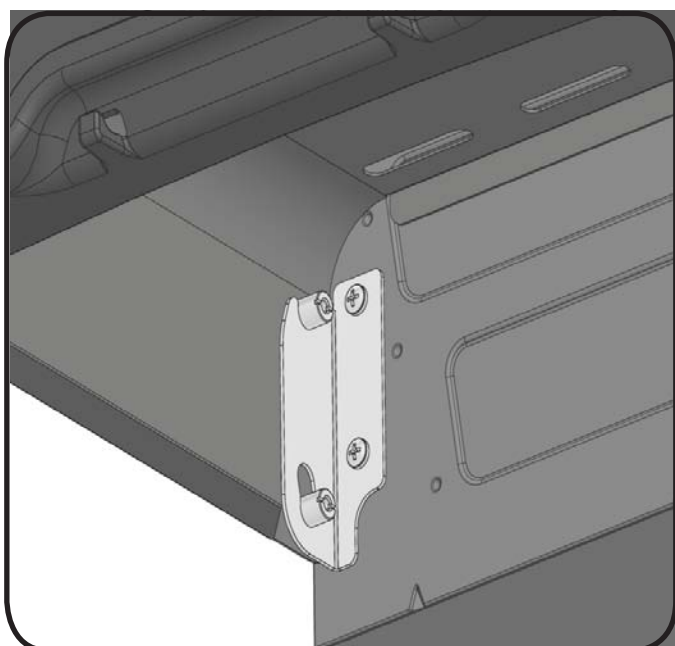
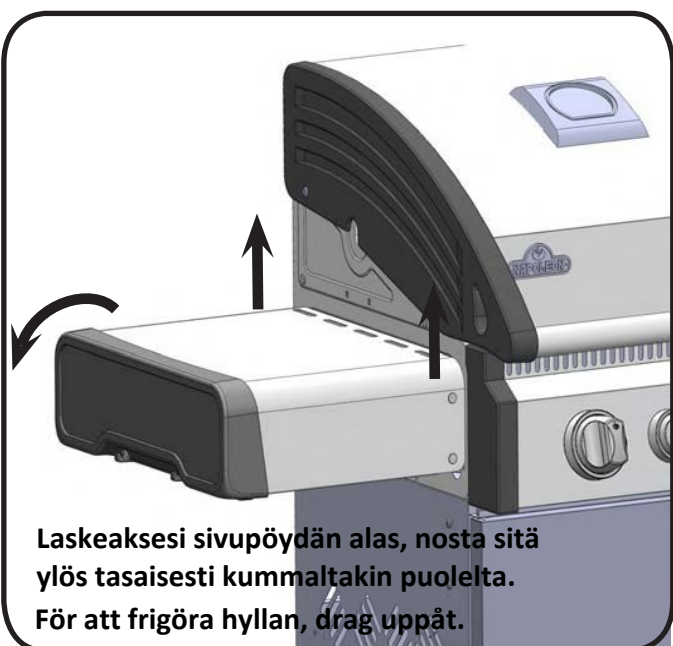
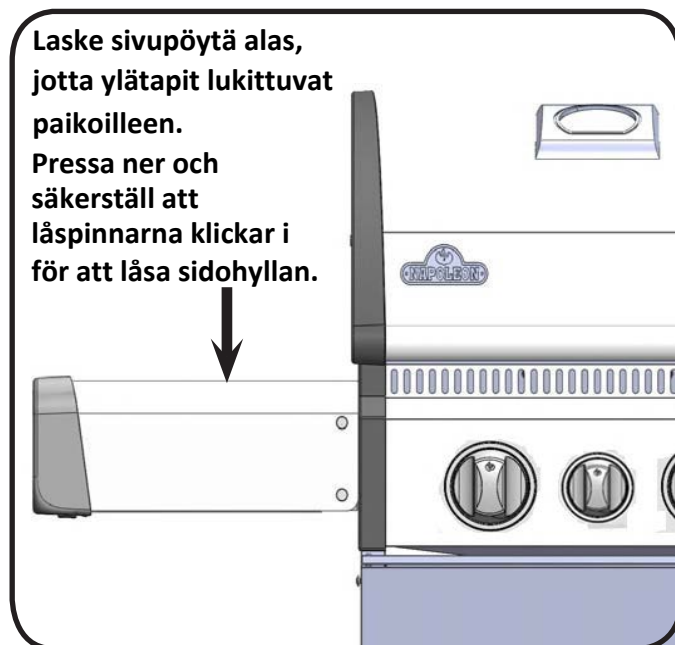
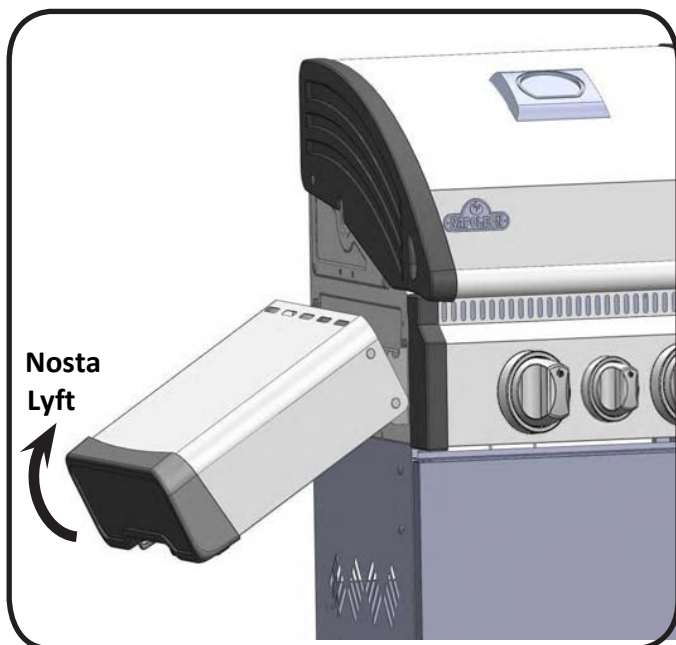


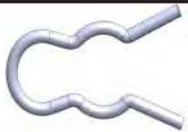
Aseta sivupöydän tappi vasempaan pöydän pidikkeeseen.  
Passa in bussningen i den vänstra hållaren.



Käännä pöytää hieman, jotta saat asetettua toisenkin tapin pöydän pidikkeeseen.  
**VAROITUS!** Älä käännä pöytää liikaa.

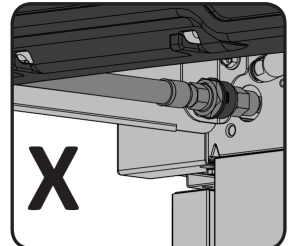
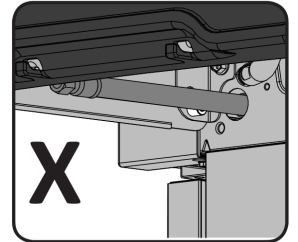
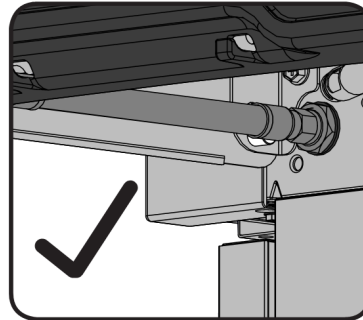
Dra ut sidan på hyllan något för att passa in bussningen i den andra hållaren.  
**OBS!** Överböj inte.



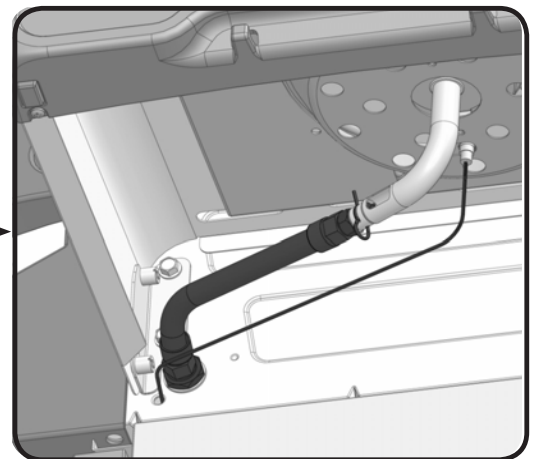
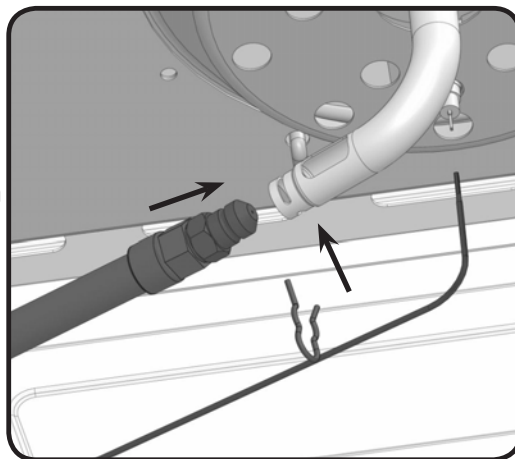


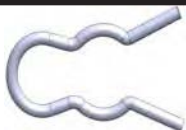
1 x N160-0023

### 495SB MALLI



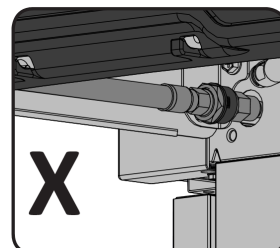
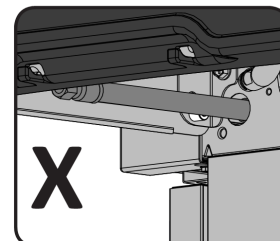
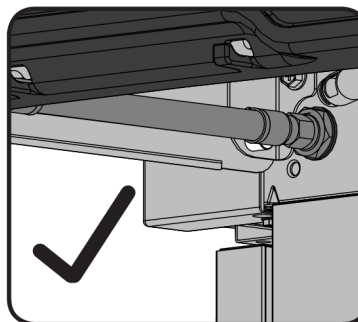
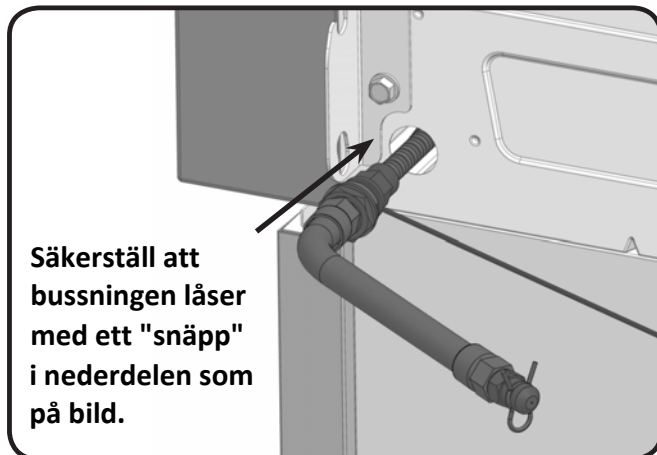
Aseta suutin sivukeittimen poltinputken sisään ja kiinnitä ne mukana toimitetulla kiinnityspinnillä. Liitä hanalta tuleva piuha sivukeittimen elektrodiin.



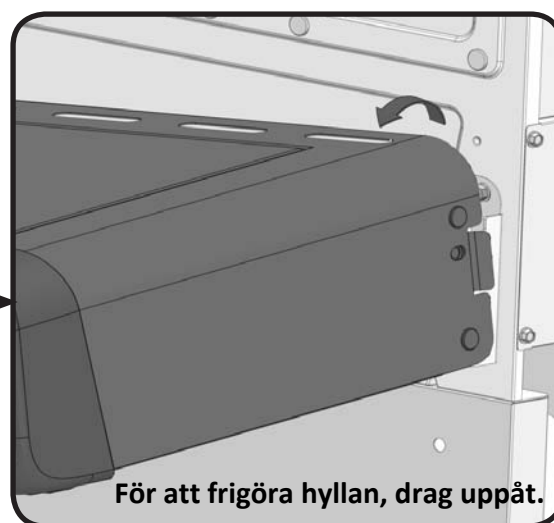
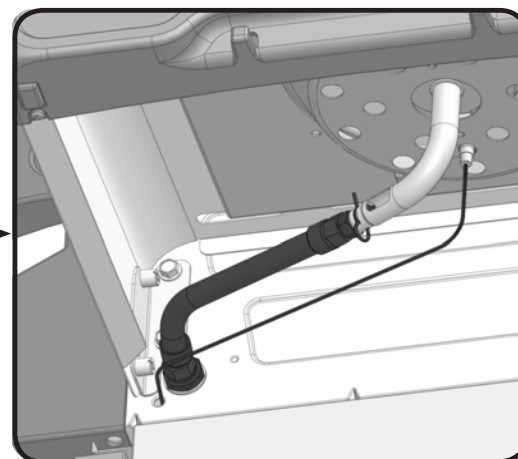
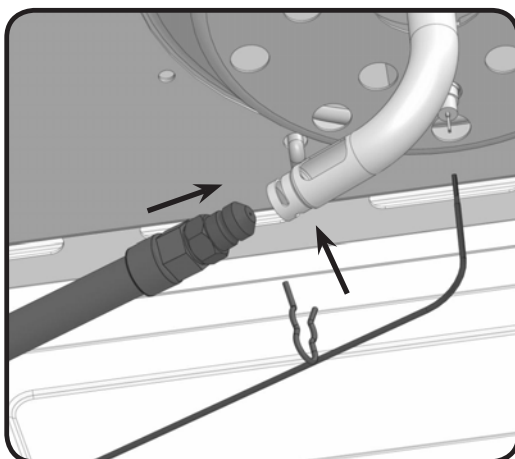


1 x N160-0023

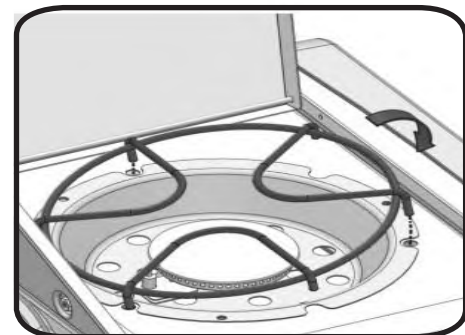
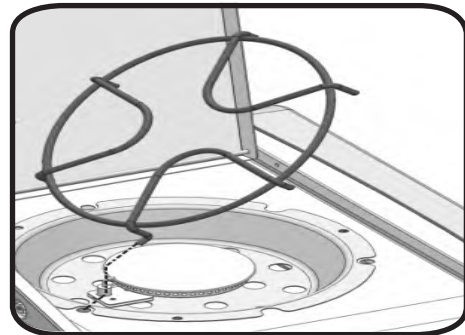
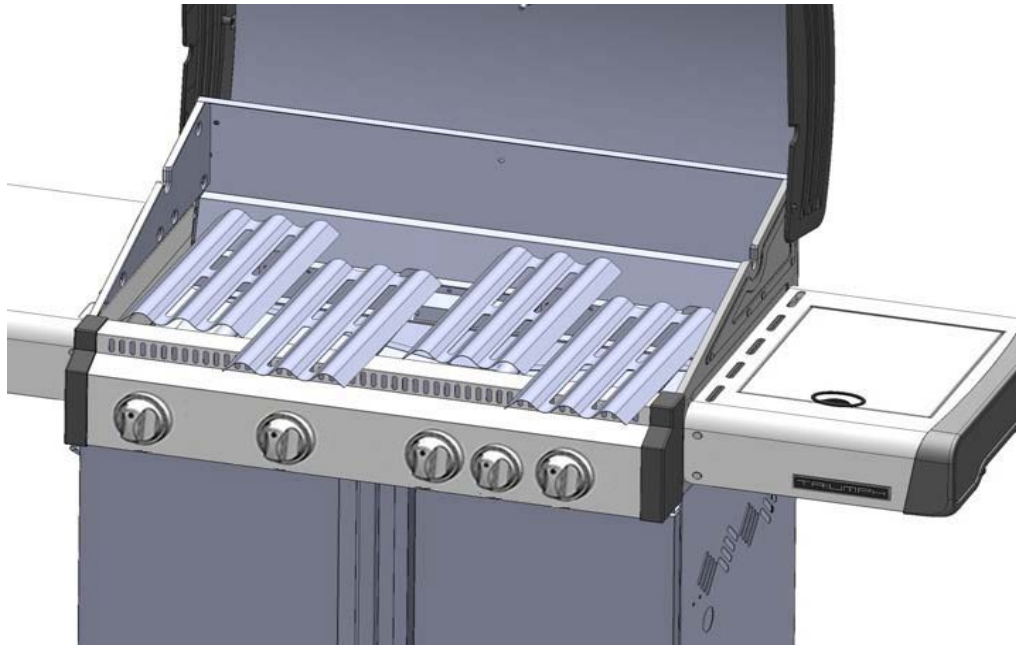
### 495SB MODELL

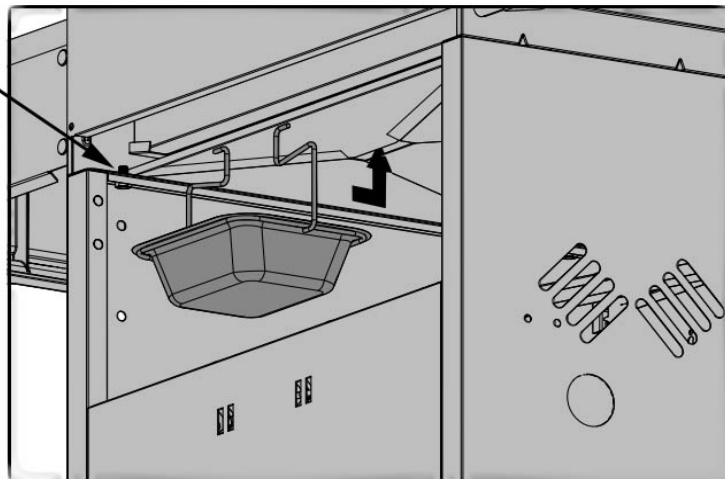
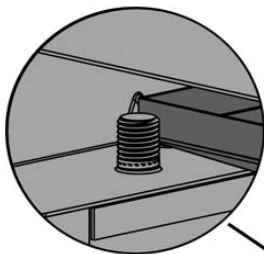
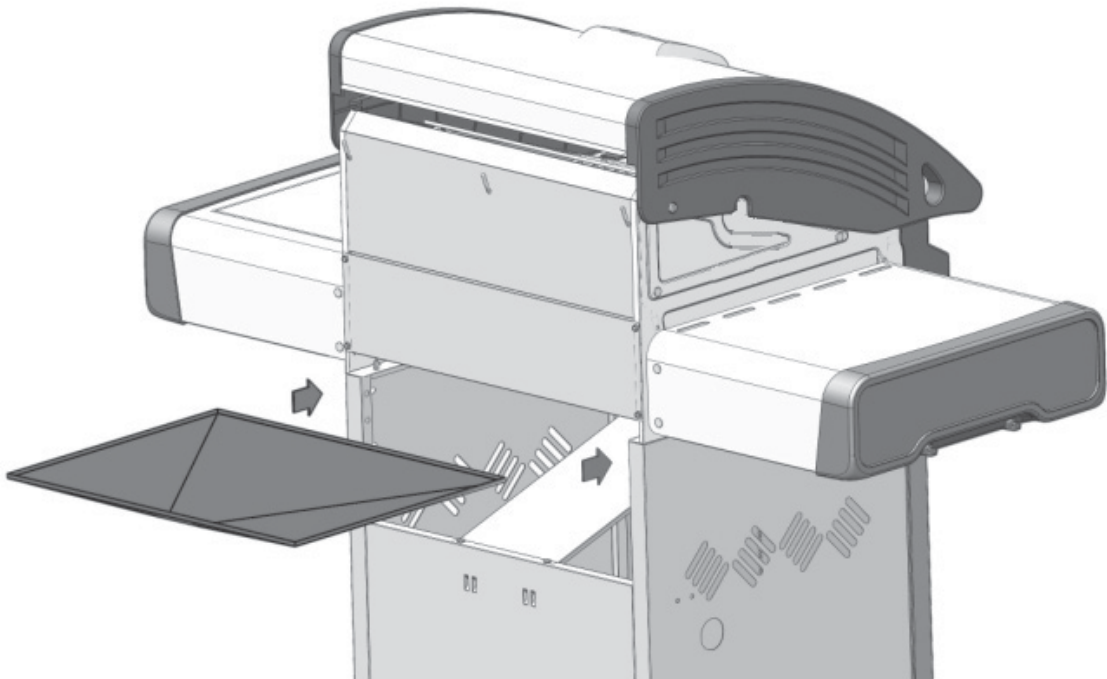


För in munstycket i brännarröret och säkra med låsbygeln. Kabeln från grillenheten fästes på sidobrännarens elektrod.





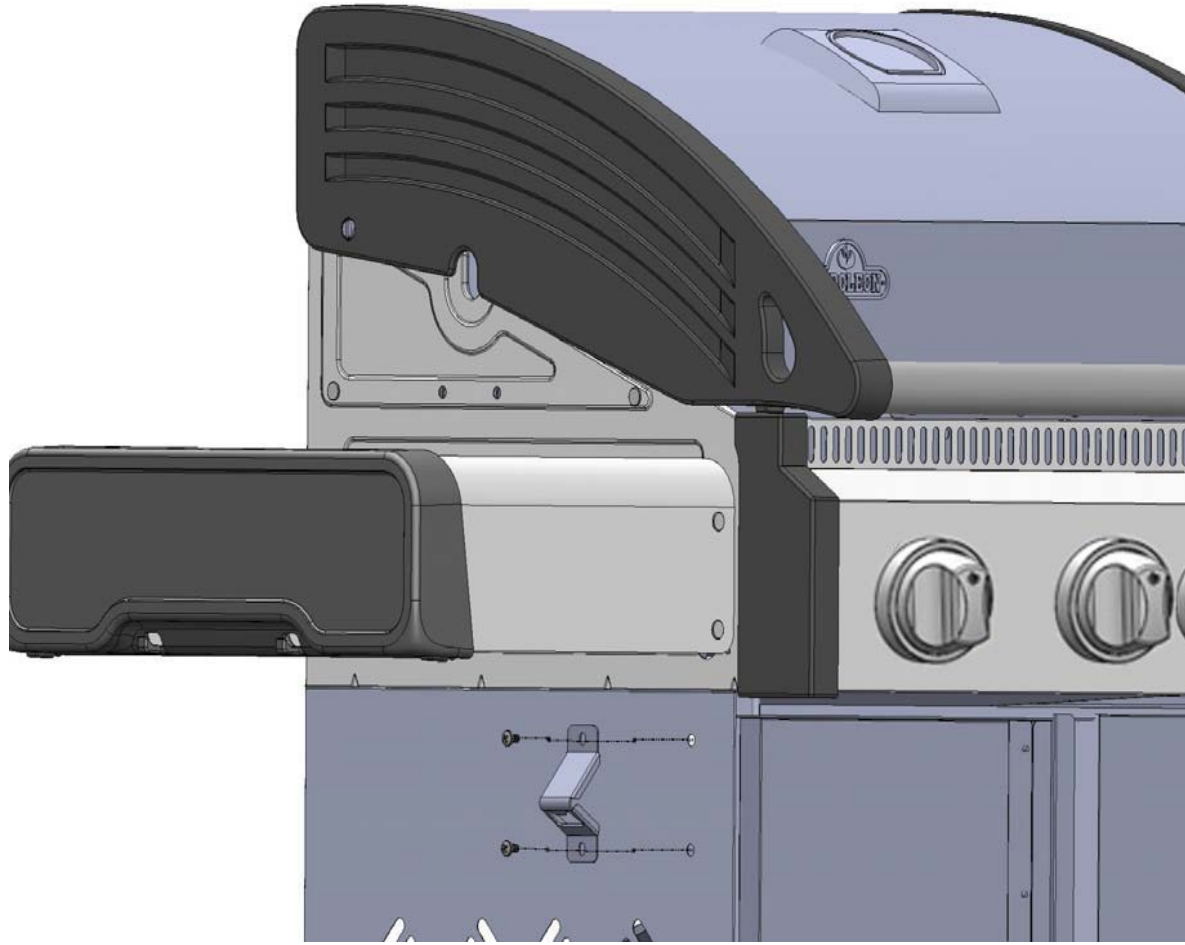


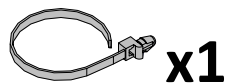






2 x N570-0042 (#10-24 X3/8")



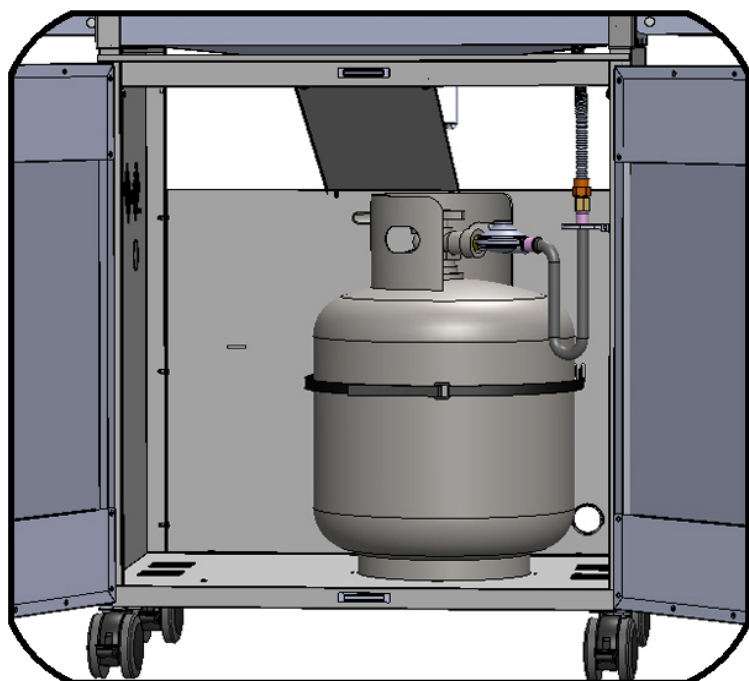
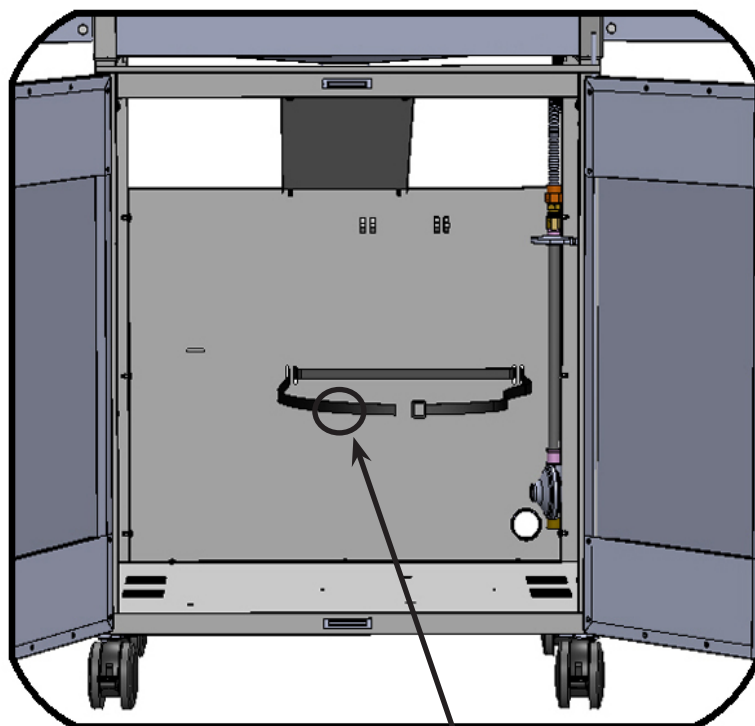
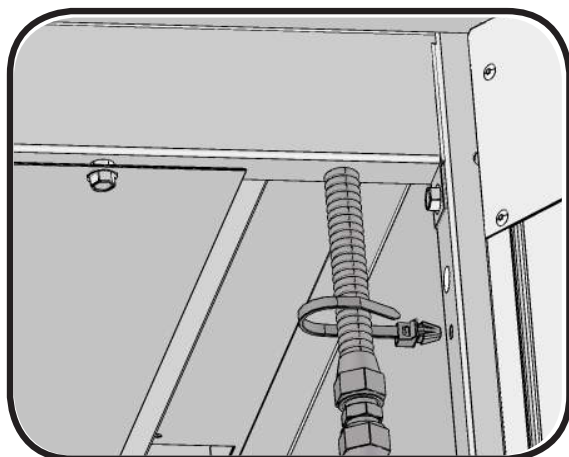


x1

N640-0001



N640-0004



Kaikki yli 7 kg:n kokoiset säiliöt tulee sijoittaa tasaiselle alustalle komeron ulkopuolelle (oikeanpuoleisen sivuhyllyn alle). Letku täytyy asentaa kulkemaan oikeassa sivuseinässä olevan puhkaistavan aukon läpi.

Alla tuber som är 7 kg eller större måste placeras utanför skåpet (under högra sidohyllan) på marknivå. Slangen måste dras genom hålet i höger sidopanel.

# VUOTOTESTIN OHJEET



**VAROITUS!** Vuototesti täytyy suorittaa vuosittain ja aina kun pullo tai muu osa kaasujärjestelmästä vaihdetaan.



**VAROITUS!** Älä koskaan testaa vuotoa avoliekillä. Varmistu että läheisyydessä ei ole kipinöitä tai avoliekkiä kun teet testin. Kipinät tai avoliekit johtavat räjähdykseen tai tulipaloon, vahinkoa omaisuudelle tai vakavia henkilövahinkoja.



**Vuototesti:** tämä pitää suorittaa aina kun aloitat grillauskauden, vuosittain tai aina silloin kun kaasujärjestelmän joku osa vaihdetaan tai huolletaan. Älä tupakoi kun teet testin, ja poista läheisyydestä kaikki mikä voi aiheuttaa syttymisen. Tarkista kaikki kaasujärjestelmän osat huolellisesti. Sulje kaikki säätimet suljettu asentoon. Avaa kaasuntulo pullosta.

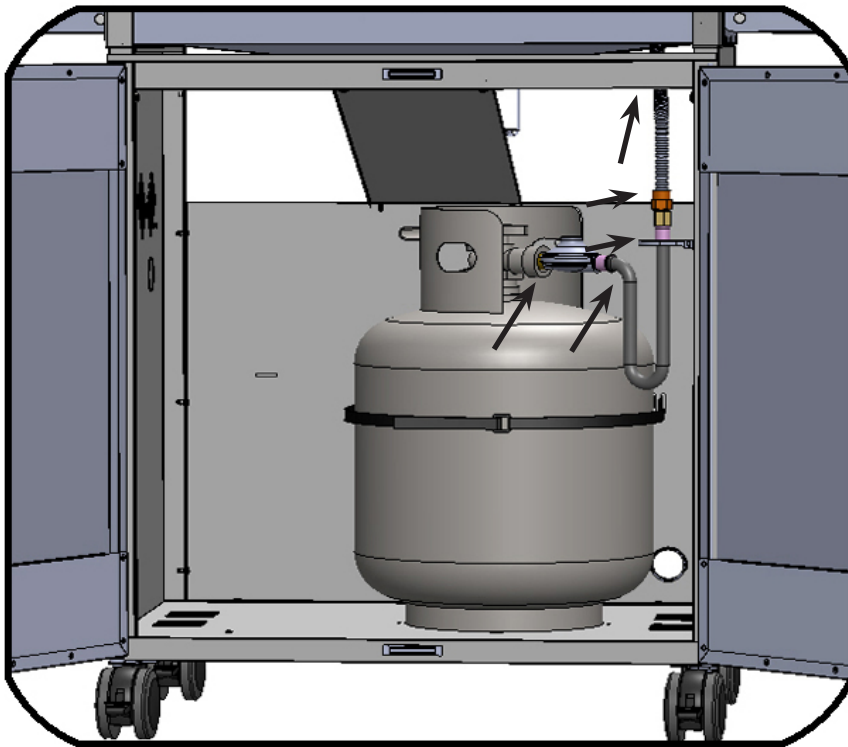


Sivele letkun liitoskohdat, matalapainesäätimestä sekä kaasuletkun kiinnityskohdasta sekä kaasuhanoista saippua/vesiliuoksella.

Kuplat merkitsevät kaasuvuotoa. Kiristä letkukiinnitykset tai mikäli vuotokohta on hanajärjestelmässä on käännyttävä maahantuojan tai jälleenmyyjän puoleen.



Mikäli vuotoa ei saada loppumaan, **katkaise välittömästi kaasuntulo pullosta**, irrota pullo ja ota yhteys jälleenmyyjään tai maahantuojaan joka ohjaa sinut lähimmälle kaasuasentajalle. Älä käytä grilliä ennen kuin vuoto saadaan loppumaan.



Kaikki yli 7 kg:n kokoiset säiliöt tulee sijoittaa tasaiselle alustalle komeron ulkopuolelle (oikeanpuoleisen sivuhyllyn alle). Letku täytyy asentaa kulkemaan oikeassa sivuseinässä olevan puhkaistavan aukon läpi.

# Instruktioner för läcktest



**WARNING!** Läcktest måste utföras årligen samt var gång en tub ansluts eller om någon del av gassystemet byts ut.



**WARNING!** Använd aldrig en öppen låga för att leta efter gasläckor. Se till att inga gnistor eller öppna lågor finns i området när du letar efter läckor. Gnistor eller öppna lågor resulterar i brand eller explosion, egendomsskada, allvarlig kroppsskada eller dödsfall.



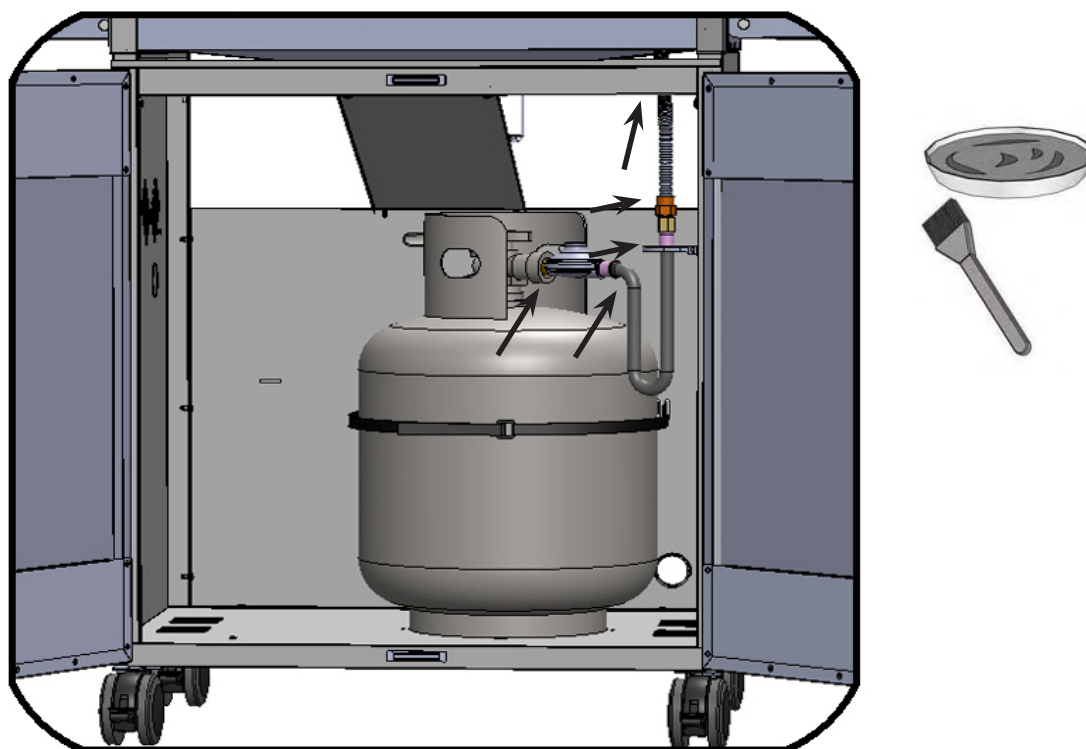
**Läcktest:** Detta måste utföras innan grillen används första gången, årligen samt var gång någon gaskomponent har bytts ut eller reparerats. Rök inte medan testet utförs och avlägsna allt som kan antändas. Läs mer i Diagram för läcktest för att se vilka områden som ska kontrolleras. Stäng av alla brännarreglage. Slå på ventilen för gastillförsel.

Pensla på en lösning av hälften flytande två och hälften vatten på alla skarvar och kopplingar på reglage, slang, grenrör och ventiler.



Bubblor indikerar en gasläcka. Dra antingen åt de lösa skarvarna eller byt ut delen mot en som rekommenderas av Napoleons kundtjänst och låt en auktoriserad gasinstallatör kontrollera grillen.

Slå genast av gastillförseln om läckan inte kan stoppas. Koppla från gastillförseln och låt en auktoriserad gasinstallatör eller försäljare kontrollera grillen. Använd inte grillen förrän läckaget är avhjälpt.



Alla tuber som är 7 kg eller större måste placeras utanför skåpet (under högra sidohyllan) på marknivå. Slangen måste dras genom hålet i höger sidopanel.

## 495SB Parts List

Item	Part #	Description	495SB
1	Z135-0001	lid left side panel /moulage gauche du couvercle	x
2	Z135-0002	lid right side panel /moulage droit du couvercle	x
3	Z335-0003K	black lid insert /appliqué pour couvercle en noir	x
5	Z010-0005-SER	lid handle assembly /poignée du couvercle	x
6	Z080-0001-GY1SG	lid handle cover /couvert de la poignée du couvercle	x
7	Z580-0004	lid pivot screw /vis pivot du couvercle	x
8	N510-0013	bumper /pare-chocs du couvercle	x
9	N685-0006	Gauge,temperature /jauge de température	x
10	N385-0307	Napoleon Logo /logo Napoléon	x
11	W450-0005	nut,spring 3/16 /clips à ressort pour logo	x
12	N450-0008	nut,1/4-20 /écrou 1/4-20	x
13	N735-0003	spring washer /rondelle de blocage 1/4"	x
14	N570-0091	screw, 1/4-20 X 1/2" sharp tip hx /vis 1/4-20 x 1/2"	x
15	N570-0078	screw,M4X8 /vis M4X8	x
16	Z010-0025	base assmby /assemblage de la base	x
17	Z035-0011	base back cover /couvert arrière de la base	x
18	Z475-0013SB	control panel /panneau de contrôle	x
19	Z585-0006	heat shield panel /protecteur de chaleur de la base	x
20	Z080-0015-M01	crossing light /support pour l'allumage croisé	x
21	Z710-0003-M05	grease drip /tiroir d'égouttement	x
22	Z305-0009	sear plate /plaque de brûleur	x
24	Z305-0003K	grill(bigger) /grilles de cuisson - grandes	x
25	Z305-0005K	grill(smaller) /grilles de cuisson - petites	x
26	Z305-0007	warming rack /grille de réchaud	x
27	N105-0001	bushing, 0.875" /bague 0,875"	x
28	Z010-0022SBP-30	manifold assembly /assemblage du collecteur	x
	Z010-0022SBP-37	manifold assembly /assemblage du collecteur	x
	Z010-0022SBP-50	manifold assembly /assemblage du collecteur	x
29	Z720-0003	side burner supply tube /tuyau d'alimentation du brûleur latéral	x
30	Z455-0003-30	side burner orifice /injecteur de brûleur latéral	x
	Z455-0003-37	side burner orifice /injecteur de brûleur latéral	x
	Z455-0003-50	side burner orifice /injecteur de brûleur latéral	x
31	N160-0023	side burner orifice clip /attache de l'injecteur de brûleur latéral	x
32	N750-0016	side burner electrode wire /fil électrode de brûleur latéral	x
33	N720-0044	manifold flex connector /connecteur flexible du collecteur	x
34	N255-0027	fitting 3/8 flare to 1/2" pipe /raccord évasé 3/8" à 1/2"	x
	N255-0014	fitting /raccord	x
36	N530-0032	regulator DE /régulateur DE	x
	N530-0033	regulator NL /régulateur NL	x
	N530-0034	regulator ES /régulateur ES	x
	N530-0035	regulator SE /régulateur SE	x
	N530-0036	regulator IT /régulateur IT	x
	N530-0037	regulator GB /régulateur GB	x
	N530-0038	regulator FR /régulateur FR	x
	N530-0042	regulator CH /régulateur CH	x
	N530-0043	regulator RU /régulateur RU	x
	N530-0044	regulator PL /régulateur PL	x
	N530-0046	regulator CZ /régulateur CZ	x
37	Z100-0003	main burner /brûleur principal	x
	Z100-0003-30	main burner /brûleur principal	x
	Z100-0003-50	main burner /brûleur principal	x
38	N051-0011	control knob bezel /cadran de bouton de contrôle	x
39	N380-0021-BL	control knob /bouton de contrôle	x
40	Z080-0013	grease tray holder /support du récipient à graisse	x
41	N185-0001	foil grease tray /récipient à graisse	x
43	N080-0284	bracket,side shelf "A" /support de tablette latérale "A"	x

### 495SB Parts List

Item	Part #	Description	495SB
44	N080-0285	bracket,side shelf "B" /support de tablette latérale "B"	x
45	Z570-0021	screw, #8 x 1/2" /vis #8 x 1/2"	x
46	N570-0104	screw, 10-24 x 3/8" SS /vis 10-24 x 3/8" (acier inoxydable)	x
47	N570-0101	screw, 10-24X3/8 /vis à épaulement 10-24X3/8"	x
48	N450-0039	nut, #10-24 /écrou 10-24	x
49	Z476-0001-GY1SG	cart side panel /panneau latéral du cabinet	x
50	Z476-0007-GY1SG	cart back panel /panneau arrière du cabinet	x
51	Z010-0012-GY1SG	cart bottom assembly /assemblage de la base du cabinet	x
52	Z130-0002	caster, 3" /roulette 3"	x
53	Z655-0003-GY1SG	cart front beam /montant avant du cabinet	x
54	Z010-0015-SS	door assembly /assemblage de la porte	x
	Z010-0015-BK1SG	black door assembly /assemblage de la porte en noir	x
55	N555-0036	door pivot rod /tige de pivot de la porte	x
56	N105-0011	door bushing /bague de porte	x
57	N430-0002	magnetic catch /loquet magnétique	x
61	Z080-0012	bottle opener /décapsuleur	x
62	N555-0025	lighting rod /tige d'allumage	x
63	N105-0002	bushing, 1.5" /bague 1,5"	x
65	Z570-0027	screw, 1/4-20 x 3/8" SS /vis 1/4-20 x 3/8" (acier inoxydable)	x
66	N570-0042	screw, 10-24 x 3/8" /vis 10-24 x 3/8"	x
67	Z590-0004	side shelf /tablette latérale	x
68	N120-0018-GY0TX	end cap side shelf /embout de tablete latérale droite	x
69	Z710-0004	side burner plate /plateau de brûleur latéral	x
70	Z585-0007-GY1SG	heat shield /pare-chaleur	x
71	Z120-0005-GY1HT	end cap control panel left /embout gauche du panneau de commande	x
72	Z010-0042	side burner shelf /tablette du brûleur latéral	x
73	Z335-0007	side burner lid /couvercle du brûleur latéral	x
74	Z580-0003	side burner lid pivot rod /tige de pivot du couvercle du brûleur latéral	x
75	Z485-0001	clevis pin /axe à épaulement	x
76	Z100-0004	side burner /brûleur latéral	x
	Z100-0004N	side burner /brûleur latéral	x
77	Z305-0008	side burner grate /grille du brûleur latéral	x
78	Z120-0004-GY1HT	end cap control panel right /embout droit du panneau de commande	x
79	Z325-0013	side burner lid handle /poignée couvercle de brûleur latéral	x
80	N385-0239	logo,triumph /logo,triomphe	x
82	Z450-0009	10-24 nut /écrou 10-24	x
84	Z035-0012-M05	base insert left /inserton droite de la base	x
85	Z035-0013-M05	base insert right /inserton gauche de la base	x
86	Z720-0004	side burner supply tube /tuyau d'alimentation du brûleur latéral	x
87	Z255-0002	fitting side burner hose /raccord brûleur latéral boyau	x
88	N051-0012	control knob bezel large /cadran de bouton de contrôle grande	x
89	N380-0020-BL	control knob large /bouton de contrôle grande	x
90	Z010-0028	assy bracket side burner shelf /support de la tablete latérale	x
91	N640-0004	strap / sangle	x
	Z370-0019	main blister pack /emballage-coque principal	x
	69412	rotisserie kit /ensemble de rôtissoire	ac
	69413	rotisserie kit /ensemble de rôtissoire	ac
	61495	vinyl cover /housse en vinyle	ac
	56060	griddle /plaque	ac

x-standard  
x-compris

ac-accessory  
ac-accessoires



# PARTS DIAGRAM

