

Газовый гриль должен эксплуатироваться исключительно вне помещения, в хорошо проветриваемом месте и не должен эксплуатироваться внутри здания, гаража, под навесом или любой другой замкнутой площади.



410, 410SB



ОПАСНОСТЬ

ЕСЛИ ПРИСУТСТВУЕТ ЗАПАХ ГАЗА:

- Выключите установку.
- Погасите любое открытое пламя.
- Откройте крышку.
- Если запах не развеивается отойдите от установки и свяжитесь с поставщиком газа или пожарной охраной.



ВНИМАНИЕ

Проводите розжиг данного устройства только после прочтения раздела инструкции, посвященного розжигу.

Не храните бензин или другие легковоспламеняющиеся жидкости или пары рядом с данным или каким-либо другим грилем. Не храните баллоны с СУГ рядом с данным или каким-либо другим грилем. Несоблюдение данных указаний может привести к ущербу частной собственности, травмам или смерти.

Устанавливающему на заметку: Оставьте данную инструкцию владельцу гриля в качестве справочного материала.



Wolf Steel Europe BV
Poppenbouwing 29-31, 4191 NZ Geldermalsen,
CCI No. 51509970, THE NETHERLANDS
info@napoleongrills.nl

2 Президентская Гарантия Napoleon 10 лет с ограничениями



Продукция торговой марки NAPOLEON поставляется с высококачественными компонентами и материалами и собирается обученными работниками, которые гордятся своей работой. Перед упаковкой и отгрузкой квалифицированные работники проводят тщательный осмотр гриля, чтобы убедиться, что Вы, потребитель, получите качественную продукцию, как и ожидаете от компании Napoleon.

Компания NAPOLEON гарантирует отсутствие дефектов материалов и отделки Вашего нового прибора NAPOLEON с даты приобретения в течение указанного периода:

Детали из алюминиевого литья / топка из нержавеющей стали ...	10 лет
Крышка из нержавеющей стали	10 лет
Крышка, покрытая фарфоровой эмалью	10 лет
Крышка из стали с покраской.....	5 лет полное покрытие, плюс 50% скидка до 10-го года
Трубчатые горелки из нержавеющей стали	5 лет полное покрытие, плюс 50% скидка до 10-го года
Эмалированные чугунные барбекю-решетки	5 лет полное покрытие, плюс 50% скидка до 10-го года
Пластины-испарители из нержавеющей стали или покрытые фарфоровой эмалью	3 года полное покрытие, плюс 50% скидка до 10-го года
Все остальные детали	2 года

*Условия и ограничения

Настоящая Ограниченная гарантия создает гарантийный период, указанный в выше приведенной таблице, для любого прибора, приобретенного у авторизованного дилера NAPOLEON, и дает право первоначальному покупателю на указанное покрытие в отношении любого компонента, замененного в течение гарантийного срока – либо компанией NAPOLEON, либо авторизованным дилером NAPOLEON - при замене компонента указанных приборов, который вышел из строя в ходе обычного использования прибора в личных целях по причине производственного дефекта. Указанная в таблице «50% скидка» означает, что в течение указанного периода компонент предоставляется покупателю со скидкой 50% от обычной розничной цены компонента. Данная Ограниченная гарантия не распространяется на аксессуары или бонусные товары.

Для большей однозначности «обычное использование прибора в личных целях» означает, что продукт установлен лицензированным авторизованным сервисным специалистом или подрядчиком в соответствии с прилагаемыми к прибору инструкциями по установке, а также согласно всем местным и национальным нормам зданий и пожарной безопасности, надлежащим образом проходил техническое обслуживание и не использовался в качестве коммунального бытового прибора или в коммерческих целях.

Аналогичным образом «выход из строя» не включает в себя: чрезмерное пламя, вспышки пламени, вызванные такими условиями окружающей среды, как сильный ветер или несоответствующая вентиляция, царапины, вмятины, коррозию, износ покраски и покрытий, выцветание, вызванные нагревом, абразивными или химическими чистящими средствами или воздействием ультрафиолетовых лучей, скол деталей с фарфоровым эмалевым покрытием или иные повреждения, вызванные неправильным использованием, несчастным случаем, градом, возгоранием жира, отсутствием технического обслуживания, агрессивными средами, такими как соль или хлор, модифицированием прибора, порчей, небрежным обращением или установленными деталями других производителей. Если ухудшение деталей

происходит до той степени, когда их больше невозможно использовать (ржавление или прогорание) в течение срока действия гарантийного покрытия будет предоставлена запасная деталь.

Исключительной ответственностью NAPOLEON, определенной настоящей Ограниченной гарантией, является запасная деталь. Ни при каких обстоятельствах NAPOLEON не несет ответственности за расходы по установке, работе или за любые иные расходы или траты, связанные с переустановкой гарантийной детали, за любой ненамеренный, косвенный или непрямой ущерб, или за любые транспортные расходы, затраты на рабочую силу или экспортные пошлины.

Данная Ограниченная гарантия предоставляется в дополнение к любым правам, предоставленным Вам местным законодательством. Соответственно, данная Ограниченная гарантия не налагает никаких обязательств на NAPOLEON по хранению запасных деталей на складе. В соответствии с наличием деталей NAPOLEON может по своему усмотрению выполнить все обязательства, предоставив клиенту пропорциональный кредит в отношении нового прибора. По окончании первого года в отношении данной Гарантии компания NAPOLEON по своему усмотрению может выполнить в полном объеме все обязательства по данной Гарантии путем возмещения первоначальному покупателю, получившему данную гарантию, оптовой стоимости гарантийной детали/деталей с дефектом.

При подаче каких-либо гарантийных претензий в отношении компании NAPOLEON необходимо вместе с серийным номером и номером модели предоставить чек на купленный товар или его копию.

Компания NAPOLEON оставляет за собой право своими силами или силами своих представителей производить предварительную проверку/осмотр поврежденного/дефектного прибора или детали до удовлетворения любого гарантийного требования. Чтобы получить гарантийное покрытие, Вам необходимо обратиться в Службу поддержки клиентов NAPOLEON или к авторизованному дилеру NAPOLEON.





ВНИМАНИЕ! Несоблюдение данных указаний может привести к ущербу частной собственности, травмам или смерти. Прочитайте и следуйте всем предупреждениям и указаниям, данным в инструкции.

Практика безопасной эксплуатации

- Данный газовый гриль должен быть в точности собран согласно указаниям, изложенным в данном руководстве. Если гриль собирали в магазине, вы должны проверить правильность сборки и убедиться в отсутствии утечки газа.
- Полностью прочитайте инструкцию перед тем, как приступить к эксплуатации газового гриля.
- В устройство газового гриля не должно вноситься никаких изменений или модификаций.
- Тщательно следуйте указаниям по розжигу во время эксплуатации гриля.
- Вентиль подачи природного газа или пропана должен быть полностью закрыт, когда гриль не эксплуатируется.
- Не допускайте нахождения детей и домашних животных вблизи гриля, НЕ позволяйте детям забираться внутрь корпуса.
- Не оставляйте детей без присмотра около гриля, не позволяйте им играть с установкой.
- Данное устройство не предназначено для использования людьми (и детьми) со сниженными физическими, сенсорными или умственными способностями, или с отсутствием опыта, помимо случаев, когда им были даны чёткие указания, и они выполняют работы под руководством лица, ответственного за их безопасность.
- Не оставляйте работающий гриль без присмотра.
- Не перемещайте гриль во время эксплуатации.
- Данный гриль предназначен только для домашнего пользования.
- Данный газовый гриль не должен устанавливаться в или на жилых автофургонах и / или лодках.
- Газовый гриль должен храниться исключительно вне помещения в хорошо проветриваемом месте и не должен эксплуатироваться внутри здания, гаража, под навесом или любой другой замкнутой площади.
- Сохраняйте дистанцию между грилем и горючими материалами (16" (410mm) от задней стенки установки и 7" (178 мм) по бокам). Рекомендуем оставлять большие пространства, если речь идёт о виниловой обивке или оконных рамах.
- Все вентиляционные отверстия корпуса баллона должны быть в чистоте и порядке.
- Запрещена эксплуатация установки, расположенной под какой либо конструкцией сгораемого типа.
- Располагайте гриль таким образом, чтобы он был защищён от ветра. Сильный ветер негативно сказывается на кулинарных показателях газового гриля.
- Когда газовый гриль хранится внутри помещения, баллон с пропаном должен быть отключен от гриля и храниться вне помещения в хорошо проветриваемом месте; баллоны не должны храниться внутри помещения, гаража или другой замкнутой площади. Установки, работающие на природном газе, должны быть отключены от линии подачи газа при хранении внутри помещения.
- Перед каждым использованием осмотрите газовые шланги. Если присутствуют доказательства повышенного износа, то шланг должен быть заменён на новый, одобренный производителем, до эксплуатации газового гриля.
- Не храните запасные баллоны с СУГ внутри или рядом с корпусом гриля.
- Не заправляйте баллоны больше чем на 80% от общего объёма.
- Регулярно убеждайтесь в отсутствии течи перед включением, даже если гриль был приобретён полностью собранным. Проводите испытания на герметичность ежегодно или при каждой замене газового баллона.
- Не используйте природный газ для питания установок, разработанных для работы на жидком пропане.
- Не пользуйтесь более лёгкими жидкостями в газовом гриле.
- Все горелки должны быть выключены, во время присоединения баллона к грилю.
- Не включайте горелки при закрытой крышке.
- Не пользуйтесь задней горелкой одновременно с основной горелкой.
- Во время прогрева надлежит закрывать крышку.
- Не размещайте шланг под поддоном – обеспечьте достаточный зазор между днищем установки и шлангом.
- Следует проводить регулярную чистку подноса и заслонок во избежание скопления жира, которое может послужить причиной пожара, возникшего от возгорания жира на гриле.
- Снимите нагревательную подставку перед включением задней горелки. Жар может повредить нагревательную подставку.
- Убедитесь, что заслонки установлены согласно указаниям, данным в разделе, описывающем установку заслонок.
- Не храните зажигалки, спички или любые другие горючие материалы на боковых полках.
- Линия подачи газа не должна находиться вблизи нагретых поверхностей.
- Держите кабель электропитания на расстоянии от воды или нагретых поверхностей.
- Регулярно осматривайте трубки Вентури инфракрасных горелок на наличие посторонних предметов (например, паутины). Оперативно устраняйте засоры.
- Газовый гриль для приготовления пищи на улице и его индивидуальный запорный клапан необходимо отключать от системы газопровода во время проведения испытаний данной системы при уровнях давления, превышающих 0,5 фунта на квадратный дюйм (3,5 кПа).
- Газовый гриль для приготовления пищи на улице должен быть отключён от основной системы газопровода индивидуальным ручным запорным клапаном во время проведения испытаний данной системы при уровнях давления, превышающих 0,5 фунта на квадратный дюйм (3,5 кПа).



Надлежащая утилизация данного продукта

Данная маркировка означает, что данный продукт нельзя утилизировать вместе с бытовыми отходами на территории ЕС. Надлежит утилизировать устройство в соответствии со всеми надлежащими правовыми нормативами для содействия продолжительного повторного использования материальных ресурсов во избежание причинения вреда здоровью людей и окружающей природы от неконтролируемого размещения отходов. Для сдачи устройства, отработавшего свой ресурс, пожалуйста, воспользуйтесь системами сбора отходов или свяжитесь с поставщиком оборудования, у которого устройство было приобретено. Они могут принять устройство для надлежащей утилизации.

Газовый баллон

Пользуйтесь только газовыми баллонами, соответствующими национальным и региональным нормативам. Минимальный вес баллонов с бутаном - 13 кг, с пропаном – 6 кг. Убедитесь, что в баллоне достаточно газа для работы установки. Если вы не уверены, что в баллоне достаточно газа для работы установки, свяжитесь с поставщиком газовых баллонов.

- Проявляйте осторожность при использовании вентиля газового баллона.
- Запрещено пользоваться газовым баллоном, не соответствующим местным действующим стандартам.

Все баллоны должны храниться снаружи корпуса (под полкой с правой стороны) на ровной поверхности. Внутри или рядом с корпусом разрешено хранить только баллоны, непосредственно подсоединенные к грилю. Запрещено хранить запасные баллоны внутри корпуса или рядом с ним. Баллон не должен попадать под воздействие прямых солнечных лучей.



ВНИМАНИЕ! Убедитесь, что между шлангом и днищем гриля имеется свободное пространство. Шланги, соприкасающиеся с горячими поверхностями, могут расплавиться, дать течь и послужить причиной пожара.

Подсоединение баллона: Убедитесь, что шланг регулятора газа не имеет изгибов и не перекручен. Снимите крышку или извлеките пробку из вентиля. Прикрепите регулятор к вентилю газового баллона. Перед введением гриля в эксплуатацию убедитесь в отсутствии утечки газа. Проверка на наличие утечки должна проводиться ежегодно, каждый раз при подключении газового баллона, или при замене элемента газовой системы.



ВНИМАНИЕ!

- Не размещайте шланг под поддоном.
- Не размещайте шланг между нижней полкой и задней стенкой.
- Не размещайте шланг над верхом задней стенки.
- Затяните все ослабленные соединения при помощи двух гаечных ключей. Не используйте тефлоновую ленту или трубную смазку для соединений шланга.
- Убедитесь, что шланг не соприкасается с горячими поверхностями, это может послужить причиной деформации шланга и пожара.
- Не храните запасные шланги внутри корпуса, так как при подобном хранении увеличивается вероятность контакта шланга с горячими поверхностями, что может привести к пожару.

Газовый шланг

- Если шланг и регулятор не поставляются в комплекте с газовым баллоном, то надлежит пользоваться только шлангами и регуляторами, соответствующими национальным и региональным нормативам.
- Убедитесь, что шланг не вступает в контакт с жиром и не соприкасается с горячими жидкостями и поверхностями гриля.
- Регулярно проверяйте состояние шланга. В случае деформации, образования трещин или износа замените шланг перед использованием установки/
- Рекомендуемая длина шланга 0,5 м. Шланг не должен быть длиннее 1,5 м.
- При установке убедитесь в отсутствии дефектов газового шланга.
- Проводите замену газового шланга до истечения срока годности, указанного на шланге.

Технические данные

Горелка	Размер сопла	(Общий) (полный) подвод тепла	Потребление газа
Главная	0.99mm (30mbar)	12.0 kw	870 g/hr
	0.92mm (37mbar)	12.0 kw	870 g/hr
	0.84mm (50mabr)	12.0 kw	870 g/hr
Боковая	0.92mm (30mbar)	3.5 kw	254 g/hr
	0.86mm (37mbar)	3.5 kw	254 g/hr
	0.80mm (50mabr)	3.5 kw	254 g/hr

Одобрённые газы / давление – проверьте табличку с паспортными данными и убедитесь, что она соответствует списку.

Категория газа	I _{3B/P(30)}	I _{3+(28-30/37)}	I _{3B/P(50)}
Диаметры сопел (смотрите выше)	I	I	II
Газы / давления	Бутан 30 мбар Пропан 30 мбар	Бутан 28 - 30 мбар Пропан 37 мбар	Бутан 50 мбар Пропан 50 мбар
Страны	DK, FI, NL, NO, SE	BE, ES, FR, GB, IE, IT, PT	DE, AT

Не вносите никаких изменений или модификаций в устройство регулятора. Пользуйтесь регуляторами, обеспечивающими давление, указанное в вышеприведённой таблице. Для бутана следует использовать регулятор давления 28-30Мбар, для пропана – 37Мбар. При необходимости замены регулятора рекомендуется приобретать регуляторы, одобренные производителем. Данная установка оборудована внутренним регулятором, который стабилизирует давление газа и повышает производительность гриля. Данный регулятор не подлежит настройке. Контрольный отвод расположен сбоку регулятора. Он может использоваться квалифицированным обслуживающим персоналом для определения надлежащей работы регулятора. Винт внутри контрольного отвода должен быть постоянно плотно закручен, за исключением моментов, когда проводится испытание регулятора под давлением (только квалифицированным обслуживающим персоналом).

Инструкции по испытаниям на герметичность

ВНИМАНИЕ! Проверка герметичности должна проводиться ежегодно, каждый раз при подключении газового баллона или при замене элемента газовой системы.

ВНИМАНИЕ! Запрещено использовать открытое пламя для проверок на наличие утечки газа. Убедитесь, что рядом с грилем отсутствуют искры или очаги открытого пламени. Искры или открытое пламя может привести к взрыву, ущербу частной собственности, тяжёлым травмам или смерти.

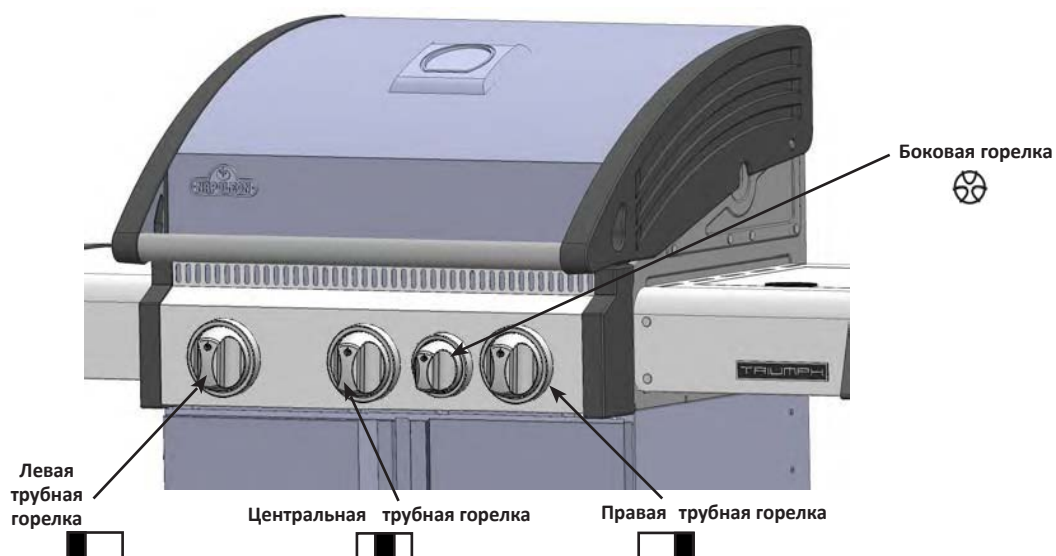
Испытание на герметичность: Необходимо провести испытание перед первым включением. Проводите испытания на герметичность ежегодно или при каждой замене газового баллона. Запрещено курение во время проведения испытания, также следует удалить все возможные источники возгорания. Смотрите схему испытания на герметичность для конкретных зон, подлежащих проверке. Поверните ручку горелки в верхнее положение. Откройте газоподающий вентиль. Нанесите мыльный раствор (вода и жидкое мыло в соотношении 50/50) на все соединения регулятора, шланга, коллектора и вентиляей.

Пузыри означают наличие течи. Либо затяните соединение, либо обратитесь в отдел работы с клиентами Napoleon или квалифицированным специалистам для замены деталей.

Если утечку невозможно устранить, немедленно выключите подачу газа, отключите баллон и обратитесь к квалифицированным специалистам. Не пользуйтесь грилем до устранения утечки.



Указания по розжигу



ВНИМАНИЕ! Откройте крышку /

ВНИМАНИЕ! Убедитесь, что все горелки выключены. Откройте вентиль подачи газа.

Выключенное положение (Off)



Зажигание главной трубной горелки	Зажигание задней горелки (при наличии)	Зажигание боковой горелки (при наличии)
1. Откройте крышку гриля	1. Откройте крышку гриля	1. Откройте крышку боковой горелки
2. Нажмите и медленно поверните ручку управления центральной горелкой в положение «Вкл.». Это действие приведет к зажиганию запального устройства пилотной горелки, которое зажигает выбранную горелку. Если запальное устройство зажглось, продолжайте удерживать кнопку управления, пока горелка не зажжется, затем отпустите кнопку.	2. Снимите нагревательную подставку.	2. Нажмите и поверните ручку боковой горелки в верхнее положение
3. Если запальное устройство не загорелось, то надлежит немедленно перевести ручку в выключенное положение и повторить шаг 2 несколько раз.	3. При розжиге огня спичкой её можно прикрепить на палочку для розжига (предоставляется в комплекте). Держите зажженную спичку с правой стороны задней горелки. Включите заднюю горелку на полную мощность.	3. Нажмите и удерживайте кнопку розжига или воспользуйтесь спичкой.
4. Если запальное устройство и горелка не загорятся течение 5 секунд, необходимо перевести ручку в выключенное положение. Подождите 5 минут. Затем повторите шаги 2 и 3 или воспользуйтесь спичками.		4. Если горелка не загорится в течение 5 секунд, поверните ручку управления в положение «Выкл.» и подождите 5 минут, пока газ не выветрится. Затем повторите шаги 2 и 3 или воспользуйтесь спичками.
5. При розжиге огня спичкой её можно прикрепить на палочку для розжига (предоставляется в комплекте). Опустите зажженную спичку вниз к горелке, одновременно поворачивая соответствующую ручку для подачи газа в верхнее положение.		

RU



Пользование грилем

Первый розжиг: Когда гриль включён в первый раз присутствует слабый запах. Это нормальное временное явление вызванное выжиганием внутренней покраски и смазочных веществ, задействованных при производстве, и не случится повторно. Оставьте горелки включенными примерно на 30 минут.

Пользование главной горелкой: При жарке пищи мы рекомендуем предварительно прогреть гриль, включив все главные горелки на максимальный огонь при закрытой крышке приблизительно на 10 минут. Пищу, которая готовится быстро (рыба, овощи), можно жарить на гриле с открытой крышкой. Готовка при закрытой крышке обеспечивает более высокую температуру в гриле, что уменьшает время готовки и позволяет прожаривать мясо более равномерно. Пищу, время приготовления которой более 30 минут, например, жаркое, можно готовить непрямым способом (огонь горелки находится сбоку от приготавливаемой пищи). Для приготовления блюд из постного мяса, например куриной грудки или постной свинины, смазывайте решетку небольшим количеством масла перед нагреванием, чтобы избежать пригорания продуктов. Приготовление мяса с большим содержанием жира может привести к воспламенению стекающего жира. чтобы этого избежать, отрежьте жир или уменьшите температуру. Крышку держите открытой. Более подробная информация содержится в кулинарной книге Ваш всесезонный гриль.

Прямое приготовление: Поместите пищу над работающей горелкой. Данный метод приготовления обычно применяется для обжарки и для пищи не требующей увеличенного времени приготовления, такой как: гамбургеры, стейки, куриное филе или овощи. Пища сначала зажаривается для сохранения сока и вкуса, а затем температура понижается для завершения приготовления, согласно вашим требованиям.

Непрямой способ приготовления: При одной или нескольких работающих горелках, поместите пищу на гриль над неработающей горелкой. Циркуляция жара медленно и равномерно проводит тепловую обработку, готовя пищу. Приготовление подобным методом схоже с приготовлением в духовке и обычно, применяется для больших кусков мяса, таких как: жаркое, курица или индейка, но также может применяться и для пищи склонной к возгоранию, или для копчения. Понижение температуры и увеличения времени приготовления позволяет готовить более нежно обработанную пищу.

Пользование задней горелкой (при наличии): перед началом использования снимите нагревательную подставку, т.к. она может повредиться в результате сильного нагревания. Также следует убрать стальные решетки, если они препятствуют движению вертела. Задняя горелка предназначена для использования с комплектом вертелов (которые поставляются с большинством задних горелок), поставляемых вашим дилером. Смотрите инструкцию по сборке вертелов.

Для использования противовеса – снимите мотор вертела с газового гриля. Установите вертел с мясом, которое вы собираетесь приготовить, на кронштейны внутри гриля. Затяните плечо рычага противовеса и взвесьте для уравнивания. Установите мотор и начинайте готовить. Под мясом поставьте металлическую тарелку, чтобы в нее стекал жир с мяса для поливания во время готовки и приготовления натуральной вкусной подливы. По желанию можно добавить жидкость для поливания. Для запекания мяса в собственном соку сначала обжарьте мясо на горелке, включенной на максимум, до появления коричневой корочки, затем снизьте температуру и продолжайте готовить. Крышка должна быть закрыта. Мясо будет отлично прожарено снаружи, а внутри будет сочным и мягким. Например, курица весом 3 фунта (1,5 кг) хорошо прожарится на вертеле примерно за полтора часа на среднем огне. Более подробная информация содержится в кулинарной книге Ваш всесезонный гриль..



ВНИМАНИЕ! Соус для барбекю и соль могут быть коррозионными и привести к быстрому износу компонентов газового гриля, если их регулярно не чистить. После окончания готовки разберите компоненты вертела, тщательно промойте теплой мыльной водой, храните в закрытом помещении.

Использование боковой горелки (при наличии): боковую горелку можно использовать в качестве плиты для приготовления соусов, супов и т.д. Для лучшей работоспособности расположите газовый гриль таким образом, чтобы боковая горелка была защищена от ветра. Рекомендуемый диаметр сковороды от 60 до 220 мм./



ПРЕДУПРЕЖДЕНИЕ! Никогда не готовьте пищу непосредственно на решетке боковой горелки. Она предназначена для приготовления пищи только в горшках и сковородах.

ПРЕДУПРЕЖДЕНИЕ! Не закрывайте крышку боковой горелки во время ее использования или пока она горячая.

Инструкции по техническому обслуживанию/ чистке

Мы рекомендуем вызвать сертифицированных специалистов для тщательной проверки и ежегодного обслуживания. Не допускайте наличия горючих материалов, бензина и других легко воспламеняющихся жидкостей и горючих испарений вблизи газового гриля. Не закрывайте доступ для потока вентиляции и воздуха для сжигания. Вентиляционное отверстие корпуса баллона (расположенного сбоку тележки и спереди и сзади нижней полки) должно быть чистым и не закрытым.



ВНИМАНИЕ! При обслуживании гриля всегда надевайте защитные перчатки и очки.

ВНИМАНИЕ! Во избежание получения ожогов технический осмотр гриля следует проводить только тогда, когда он остынет. Избегайте контакта с горячими поверхностями без защитных средств. Убедитесь, что горелки выключены. Чистку гриля проводите в таком месте, где чистящие вещества не нанесут вред окружающей среде. Не чистите части газового гриля чистящими средствами для духовки. Для чистки кулинарных решеток и других частей гриля не пользуйтесь посудомоечной машиной. Соусы для барбекю и соль могут быть коррозионными и привести к быстрому износу компонентов газового гриля, при отсутствии регулярной чистки.

ПРИМЕЧАНИЕ: Нержавеющая сталь имеет тенденцию к окислению или выцветанию в присутствии хлоридов и сульфидов, в особенности в прибрежных районах с тёплой атмосферой и повышенной влажностью, а также рядом с бассейнами и джакузи. Эти пятна похожи на ржавчину, но их легко удалить, и, несложно предотвратить их появление. Для предотвращения и удаления пятен чистите все поверхности из нержавеющей стали каждые 3-4 недели, или согласно необходимости, пресной водой и / или чистящим средством для нержавеющей стали.



ПРЕДУПРЕЖДЕНИЕ! Перед обслуживанием перекройте подачу газа и отключите оборудование. Во избежание получения ожогов проводите работы, только когда гриль остынет. Ежегодно проводите проверку соединений на утечку газа, а также в случаях замены компонентов газового блока или присутствия запаха газа.

Решётка и нагревательная подставка: Решётку и нагревательную подставку лучше всего чистить латунной проволочной щёткой во время подогрева гриля. Стальную проволочную щётку можно использовать для удаления наиболее трудных пятен. Нормальным явлением будет потеря изначального цвета решётки из нержавеющей стали (если используются) вследствие высоких температур при приготовлении пищи.

Чугунные решётки для приготовления пищи: Чугунные решётки для приготовления пищи, поставляемые с вашим новым грилем, гарантируют превосходное удержание и распространение тепла. Регулярная смазка ваших решёток добавляет защитное покрытие, которое способствует сопротивлению коррозии и увеличивает антипригарные характеристики.

Первое использование: Промойте решётки для приготовления пищи мягким мыльным раствором, смойте раствор и остатки технологического процесса водой (нельзя пользоваться посудомоечной машиной для чистки решёток). Тщательно ополосните решётки горячей водой, высушите решётки мягкой тканью. Это является важной мерой для предотвращения попадания влаги на чугун.

Смазка: Пользуясь мягкой тканью, распространите РАСТИТЕЛЬНЫЙ КОМБИЖИР по всей поверхности решётки, включая все неровности и углы. Не используйте солёные жиры, такие как масло или маргарин. Прогрейте ваш гриль на протяжении 15 минут, затем поместите обработанные решётки внутрь. Закройте крышку и установите ручку регулятора на среднюю интенсивность пламени. Решётка должна подвергаться термическому воздействию на протяжении примерно 30 минут. Выключите все горелки и перекройте подачу газа. Позвольте решёткам для приготовления пищи остынуть. Данную процедуру надлежит проводить примерно раз в месяц, хотя, это и не обязательно для ежедневного использования (далее следуют указания, касающиеся ежедневных процедур ухода за грилем).

Ежедневное использование: Перед включением гриля и чистки латунной проволочной щёткой, проведите обработку поверхностей решёток для приготовления пищи РАСТИТЕЛЬНЫМ КОМБИЖИРОМ. Затем прогрейте гриль и удалите нежелательные остатки латунной проволочной щёткой.

Решётки для приготовления пищи из нержавеющей стали: (поставляется комплект оборудования для модернизации – смотрите список запасных деталей). Решётки для приготовления пищи из нержавеющей стали устойчивы к коррозии и долговечны. Они не требуют частой смазки и ухода, в отличие от чугунных решёток для приготовления пищи. Необходимо, чтобы вы следовали ежедневным процедурам указанным ниже, хотя, возможно для вас окажется достаточным прогрев и чистка решёток проволочной щёткой.

Панель управления: Текстовая информация панели управления, напечатанная прямо на нержавеющей стали, при надлежащем уходе сохранит свой цвет и разборчивость для прочтения. Для чистки панели пользуйтесь только тёплой мыльной водой или чистящим средством для нержавеющей стали, которое можно приобрести у распространителя Napoleon. Не пользуйтесь абразивными чистящими средствами, особенно на части панели, содержащей текстовую информацию, или она постепенно сотрётся.

Чистка внутри газового гриля: Снимите решётки для приготовления пищи. Удалите нежелательные остатки латунной проволочной щёткой с боков литья и под крышкой. Для надлежащей чистки заслонки следует воспользоваться шпателю или скребком, затем удалите золу латунной проволочной щёткой. Удалите с заслонки нежелательные остатки латунной проволочной щёткой. Сметите нежелательные остатки, находящиеся в газовом гриле в поддон.

Подсветка: для снятия линзы с корпуса лампы вставьте конец плоской отвертки между линзой и корпусом и слегка подденьте. Не трогайте галогенную лампочку. Масло с ваших пальцев может сократить срок службы лампочки. Для чистки линзы, сначала поместите ее в горячий мыльный раствор, затем очистите с помощью ткани и неабразивного чистящего средства. Для повторной установки линзы просто вставьте ее обратно в корпус. /

Поддон: Скопившийся жир может стать причиной возгорания. Регулярно проводите чистку поддона (каждые 4-5 приготовлений пищи с применением гриля или по мере необходимости) во избежание скопления жира. Жир и капли жира проходят через поддон, расположенный под газовым грилем, и скапливаются в съёмном подносе для жира, расположенном под поддоном. Для доступа к съёмному подносу для жира или для чистки поддона отодвиньте поддон. Не выстилайте поддон алюминиевой фольгой, песком или другим материалом, так как это может помешать свободному перемещению жира. Для надлежащей чистки поддона следует воспользоваться и шпателю или скребком. Следует менять съёмный поднос для жира каждые 2 – 4 недели, в зависимости от частоты использования гриля. Для предоставления запасных деталей обращайтесь к вашему поставщику газовых грилей Napoleon.

Чистка поверхности гриля: Не пользуйтесь абразивными чистящими средствами или стальную проволочную щётку для чистки керамических деталей или деталей из нержавеющей стали гриля Napoleon. Подобные методы уборки повреждают покрытие. Внешние поверхности гриля надлежит чистить тёплой мыльной водой, пока металл еще не окончательно остыл. Для чистки нержавеющей поверхностей пользуйтесь чистящим средством для нержавеющей стали или неабразивным чистящим средством. Всегда вытирайте поверхность по направлению зерен. Со временем детали из нержавеющей стали теряют окраску и приобретают золотой или коричневый оттенок. Потеря цвета не влияет на работоспособность гриля. Обращайтесь с деталями с керамической эмалью с особой осторожностью. Глазурованное декоративное покрытие, закреплённое горячей сушкой, напоминает стекло, и от удара может расколоться. При необходимости, Napoleon производит ремонт керамического покрытия.



ВНИМАНИЕ! Шланг: Проверьте шланг на наличие деформации, образования трещин или порезов. В случае, если какие-либо из вышеперечисленных дефектов присутствуют не пользуйтесь газовым грилем. Обратитесь к представителям Napoleon или квалифицированным специалистам для замены деталей.

114



Трубная горелка: горелки изготовлены из прочной нержавеющей стали 304, но сильное нагревание и коррозионная среда могут привести к образованию коррозии поверхности, которую можно удалить с помощью латунной проволочной щетки.

ОСТОРОЖНО! Берегитесь пауков.

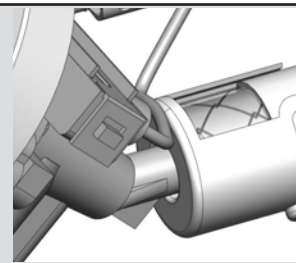
Запах пропана и натурального газа притягивает пауков и насекомых. Горелка оснащена защитной сеткой от насекомых на воздушной заслонке, что снижает вероятность того, что насекомые заведутся внутри горелки, но не решает эту проблему до конца. Гнездо или паутина могут привести к тому, что пламя в горелке будет желтого или оранжевого цвета, либо может привести к возгоранию (обратному удару пламени) в воздушной заслонке под панелью управления. Перед чисткой внутренней части горелки, ее необходимо снять с газового гриля: Отвинтите болт, который крепит горелку к задней стенке. Чтобы снять горелку наклоните ее слегка назад, затем потяните вверх. Чистка: для чистки внутренней поверхности горелки используйте щетку для труб Вентури. Уберите остатки загрязнения из горелки через газопускное отверстие. Проверьте, не заблокированы ли выходные отверстия горелки и отверстия клапана. Выходные отверстия горелки могут закрываться из-за остатков пищи и коррозии, для очистки используйте развернутую канцелярскую скрепку или бурильное сверло. Высверлите отверстия с помощью этого бурильного сверла аккумуляторной дрели. Легче очистить отверстия, если горелка снята с гриля, но также чистку можно проводить и при установленной горелке. Во время сверления отверстий не

допускайте деформацию сверла, т.к. это может привести к его поломке. Эта дрель предназначена только для отверстий горелки, а не для латунных насадок, которые регулируют поток газа в горелке. Следите за тем, чтобы не превышать размера отверстий. Убедитесь, что экран защиты от насекомых чистый, плотно установлен и на нем нет загрязнений.

Повторная установка: повторная установка горелки выполняется в обратном порядке. Убедитесь, что при установке клапан находится в горелке.



ВНИМАНИЕ! При установке горелки после чистки обратите особое внимание на надлежащее положение клапана / сопла по отношению к горелке перед включением вашего газового гриля. Если вентиль расположен ненадлежащим образом (вне трубы горелки), существует опасность взрыва или пожара.



Алюминиевое литьё: Периодически проводите чистку алюминиевых деталей тёплой, мыльной водой. Алюминий не ржавеет, но высокие температуры и износ могут вызвать окисление алюминиевых поверхностей. Они выглядят как белые пятна на поверхности деталей. Для устранения пятен, сначала проведите чистку, затем аккуратно обработайте поверхность мелкой наждачной бумагой. Протрите поверхность для устранения остатков и проведите покраску высокотемпературной краской для гриля. Защитите окружающие поверхности от случайного окрашивания. Следуйте указаниям по сушке, данным в инструкции.

Поиск и устранение неполадок

Неисправность	Возможная причина	Способ устранения неисправности
Низкий уровень тепла / пламени при полностью открытом вентеле.	Пропан – неправильный розжиг. Природный газ – недостаточная мощность линии подачи газа. Все типы газа – ненадлежащий прогрев.	Убедитесь, что розжиг был проведён в соответствии с указаниями. Все вентили гриля должны быть полностью закрыты, когда открывается вентиль цистерны. Медленно открывайте вентиль цистерны, давая давлению выровняться. Смотрите указания по розжигу. Размер трубы должен соответствовать правилам установки. Проведите прогрев гриля в течение 10 - 15 минут обеими основными горелками.
Чрезмерные выбросы пламени / неравномерный жар.	Неправильно установлены заслонки. Неправильно проведён прогрев. Излишки жира и отложения золы на заслонках и в поддоне.	Убедитесь, что заслонки установлены таким образом, что отверстия смотрят вперёд, а пазы расположены внизу. Смотрите указания по сборке. Проведите прогрев гриля в течение 10 - 15 минут обеими основными горелками. Регулярно проводите чистку заслонок и поддона. Не выстилайте поддон алюминиевой фольгой. Смотрите раздел по уборке.
При работе гриля пламя жёлтого цвета, присутствует запах газа.	Возможно, в горелку попал посторонний предмет (например, паутина), или неправильно проведена регулировка положения воздушной заслонки.	Проведите тщательную чистку горелки. Смотрите общие рекомендации по техническому обслуживанию.
Регулятор шумит.	Обычное явление в жаркий день.	Это не является дефектом. Вызвано внутренними вибрациями в регуляторе и не влияет на безопасность или безопасность газового гриля. Шумящие регуляторы не подлежат обмену.
Не происходит пересечения пламени горелок.	Засорены отверстия, расположенные на задней стороне горелки.	Прочистите отверстие горелки. Смотрите общие рекомендации по техническому обслуживанию.
“Краска” отслаивается внутри крышки или колпака.	Скопление жира на внутренних поверхностях.	Это не является дефектом. Покрытие крышки и колпака выполнено из керамики и не может отслоиться. Затвердевший жир принимает формы, похожие на куски отслаивающейся краски. Легко устраняется обычной чисткой. Смотрите указания по уборке.

ХРАНИТЕ ТОВАРНЫЙ ЧЕК КАК ДОКАЗАТЕЛЬСТВО ПОКУПКИ, ПОДТВЕРЖДАЮЩЕЕ ВАШЕ
ГАРАНТИЙНОЕ СОГЛАШЕНИЕ

Заказ запасных деталей

Гарантийная информация

МОДЕЛЬ: _____

ДАТА ПРИОБРЕТЕНИЯ: _____

СЕРИЙНЫЙ НОМЕР: _____

(Дайте информацию для упрощения процедуры обработки запроса)

Перед тем как связываться с отделом работы с клиентами, проверьте сайт NAC (расположенный по адресу www.napoleongrills.com) на предмет указаний по более интенсивной чистке, техническому обслуживанию, обнаружению и устранению неполадок и замены деталей. Напрямую свяжитесь с заводом для замены деталей и проведения работ по гарантии. Наш отдел по работе с клиентами работает с 9 до 17 (североамериканское восточное время), с ним можно связаться по телефону 1-866-820-8686 или факсу 1-705-727-4282. Для обработки претензии, пожалуйста, предоставьте следующую информацию:

1. Модель и серийный номер установки.
2. Номер детали и её описание.
3. краткое описание неисправности (например, 'деталь сломалась' не является таковым)
4. Доказательство владения (фотокопия реквизитов).

В некоторых случаях представитель отдела работы с клиентами может попросить вернуть деталь на завод для проведения осмотра перед заменой детали. Данные детали высылаются с предварительной в отдел работы с клиентами со следующей приложенной информацией:

1. Модель и серийный номер установки.
2. Краткое описание неисправности (например, 'деталь сломалась' не является таковым)
3. Доказательство владения (фотокопия реквизитов).
4. Номер разрешения на возврат – предоставляется представителем отдела работы с клиентом.

Перед тем, как связываться с отделом работы с клиентами, пожалуйста, примите к сведению, что на следующие расходы не распространяется гарантия.

- Издержки по перевозке, фрахтовой комиссии или экспортным сборам.
- Оплата работ по демонтажу и установке.
- Оплата звонков в техническую поддержку.
- Потеря окраски деталей из нержавеющей стали.

Неисправность детали, связанная с чисткой и уходом, или использованием ненадлежащих чистящих средств (посудомоечных машин).



ОСТОРОЖНО! Во время удаления упаковки и сборки рекомендуется носить защитные перчатки и защитные очки. Хотя во время производства для обеспечения быстрой и эффективной сборки гриля были приняты все меры для устранения острых граней, тем не менее, надлежит обращаться с деталями очень аккуратно во избежание травм.



Начало работы

1. Уберите все упаковочные материалы. Поднимите крышку и извлеките все детали, находящиеся внутри. Проверьте по списку наличие всех деталей.
2. Не выбрасывайте упаковочный материал, пока гриль не был полностью собран и успешно введён в эксплуатацию.
3. Собирайте гриль на месте будущего использования, разложите детали на картонке или полотенце, чтобы не потерять их во время сборки.
4. **Большинство деталей из нержавеющей стали поставляются в полиэтиленовых пакетах, которые необходимо снять перед установкой.**
5. Следуйте всем указаниям в порядке, указанном в инструкции.
6. Для размещения верхней части гриля на собранной тележке понадобятся два человека.

Если у вас возникли какие либо вопросы по сборке или эксплуатации гриля. или если некоторые детали отсутствуют или повреждены. пожалуйста свяжитесь с отделом работы с клиентами по телефону 1-866-820-8686 с 9 до 17 (североамериканское восточное время).

Инструментов для сборки (инструменты не включены)

3/8 (10mm)
Гаечный ключ,
реверсивный
ключ или
отвёртка



Плоская и
крестовая
отвёртка



Плоскогубцы

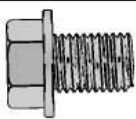
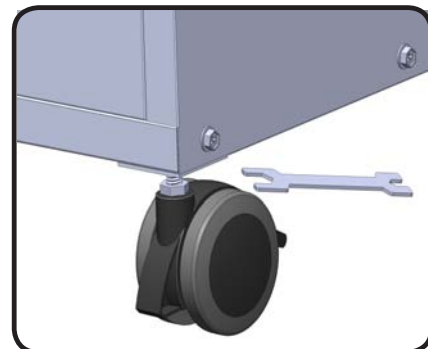
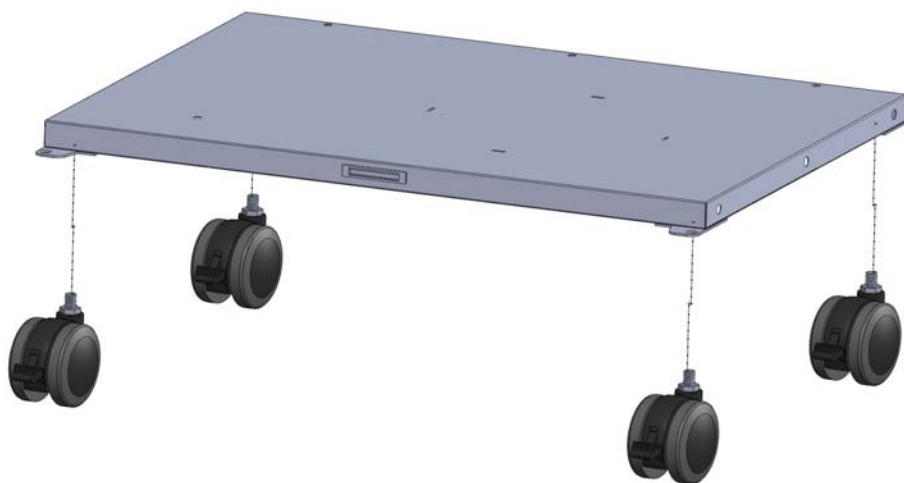


Молоток





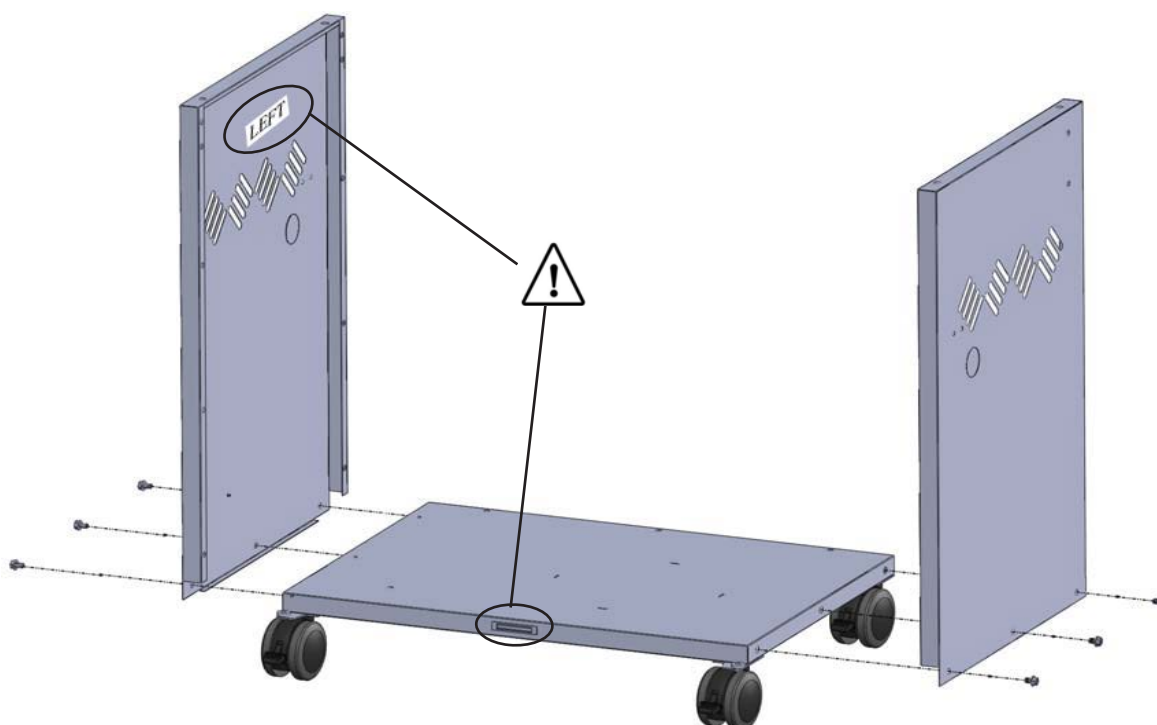
5/8"(16mm)



6 x Z570-0027(1/4-20 x 3/8")

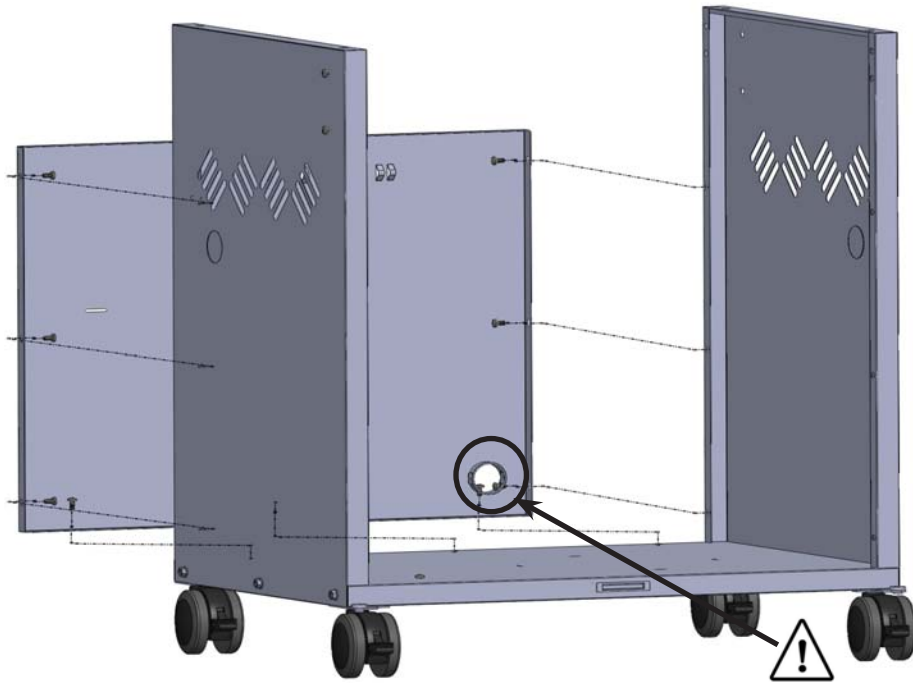


3/8"(10mm)

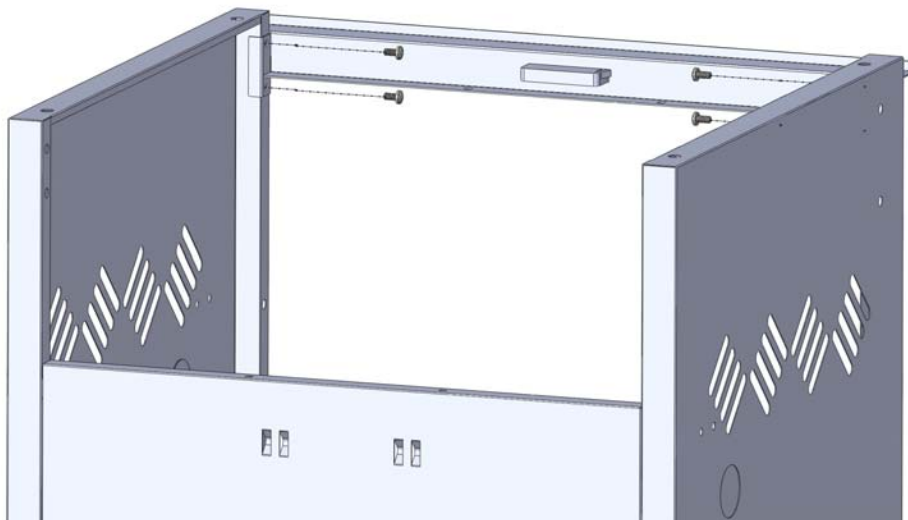




9 x N570-0042 (#10-24 x 3/8")

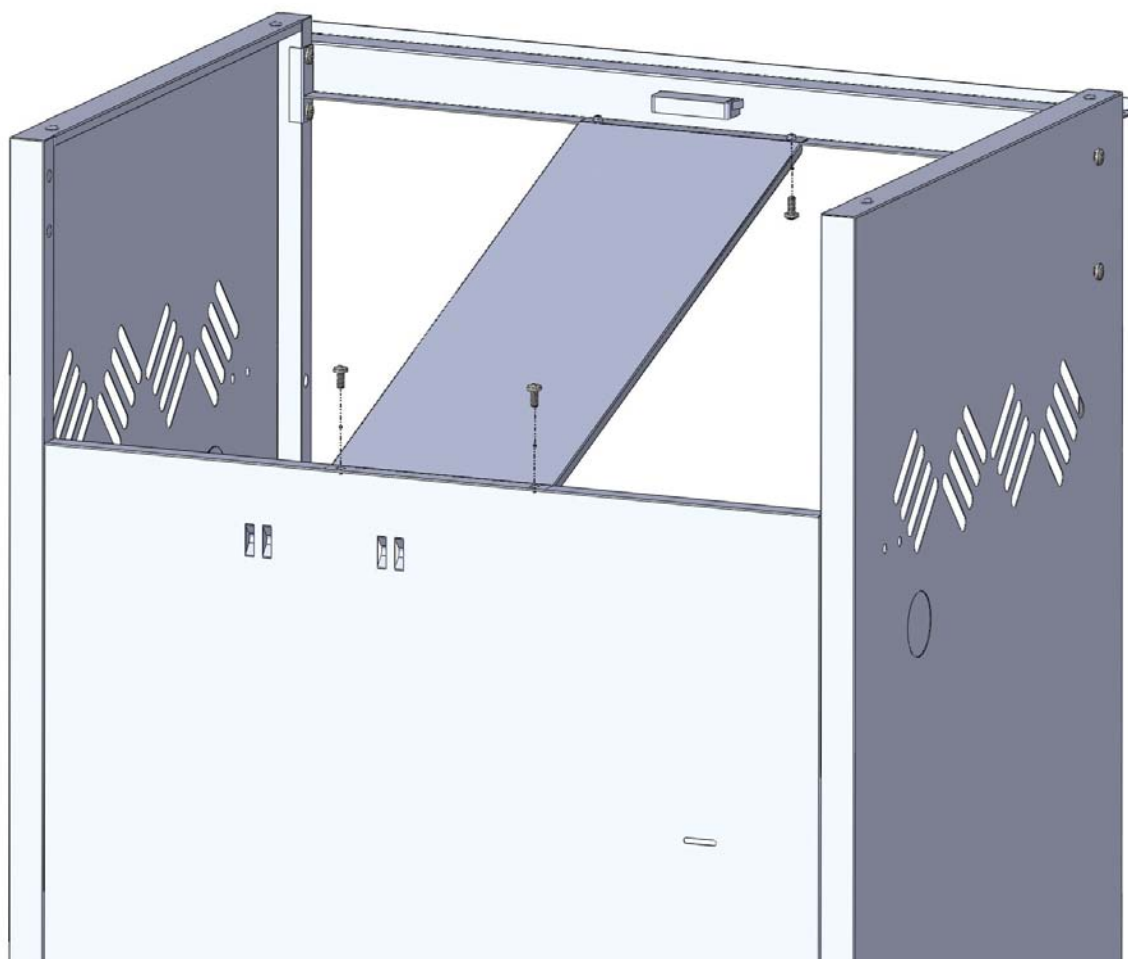


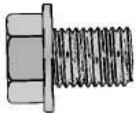
4 x N570-0042 (#10-24 X3/ 8")



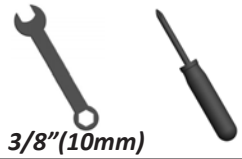
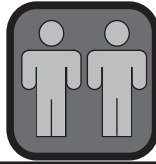


4 x N570-0042 (10-24 x 3/8")





4 X Z570-0027(1/4-20 X 3/8")



3/8"(10mm)

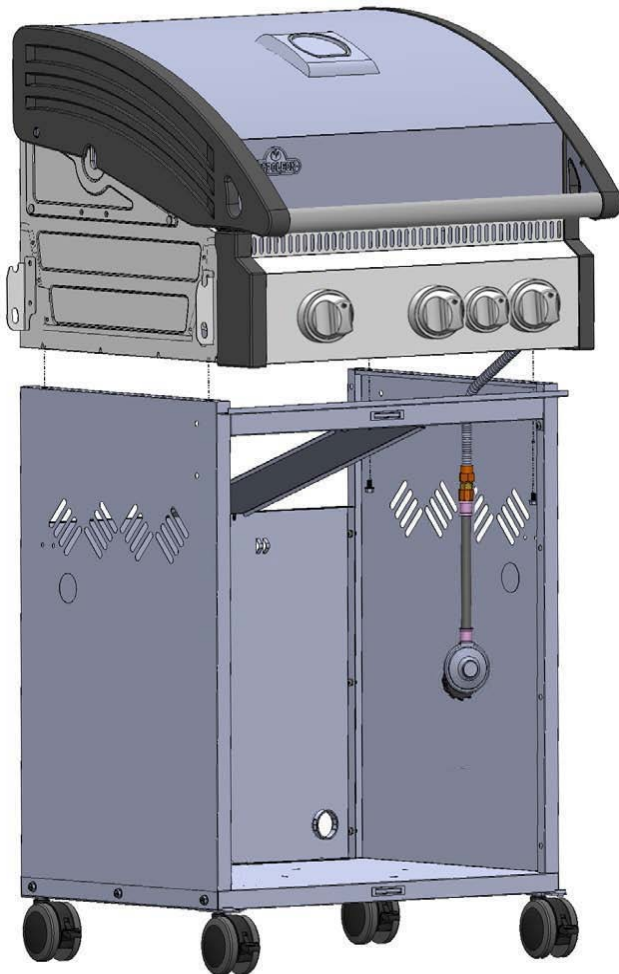
ВНИМАНИЕ! Только для пропана - во избежание трудностей сборки, перед установкой верхней части гриля снимите кабельный хомут, фиксирующий регулятор под панелью управления. Хомут был установлен на заводе для защиты шланга регулятора во время транспортировки и больше не требуется. (Аккуратно снимайте хомут, чтобы не повредить шланг). Убедитесь, что шланг регулятора не пережат между верхней частью гриля и тележкой.



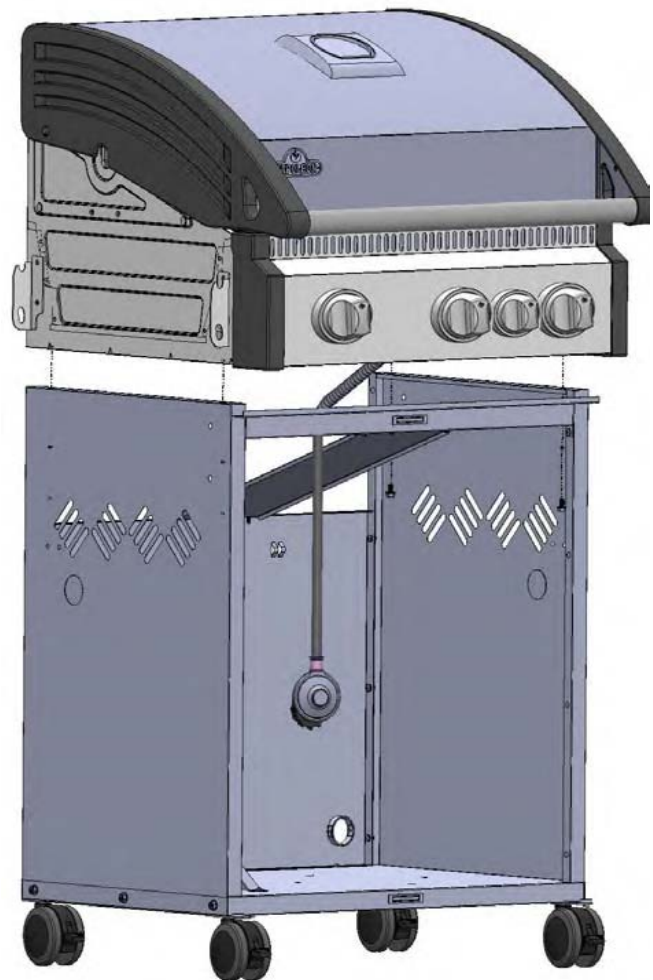
Для прохождения данного этапа необходимы два человека.



Правильная сборка



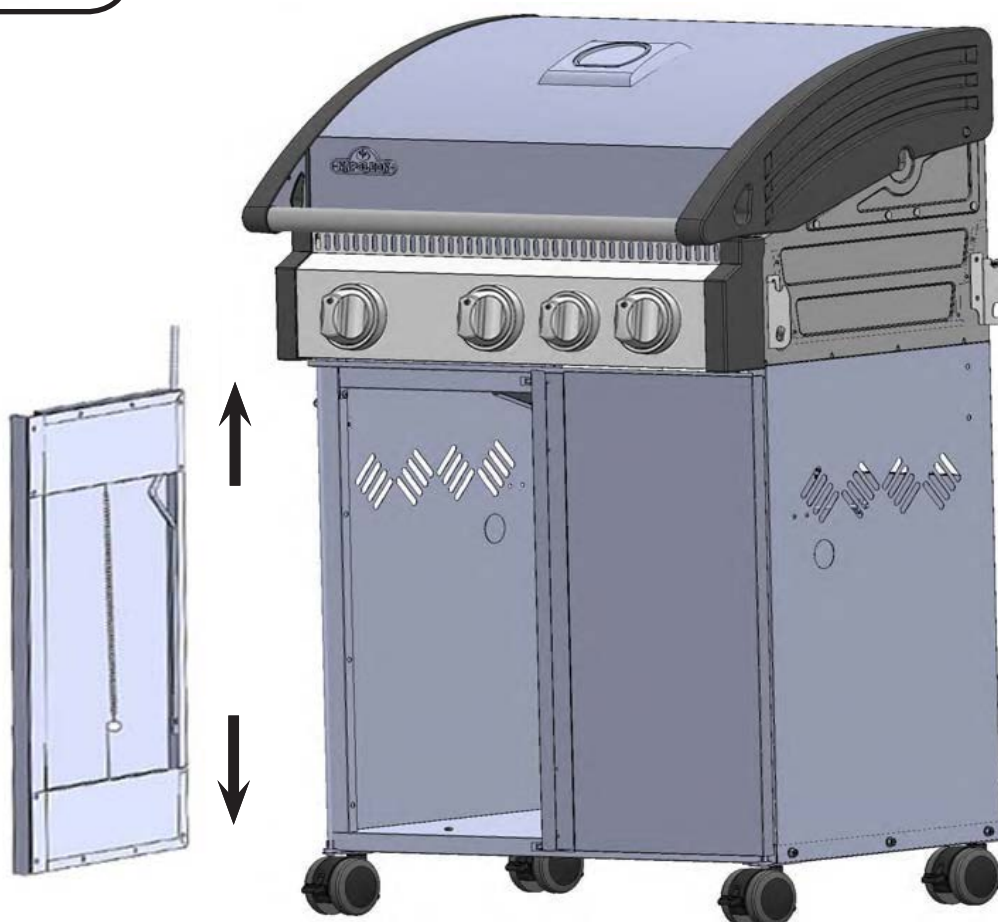
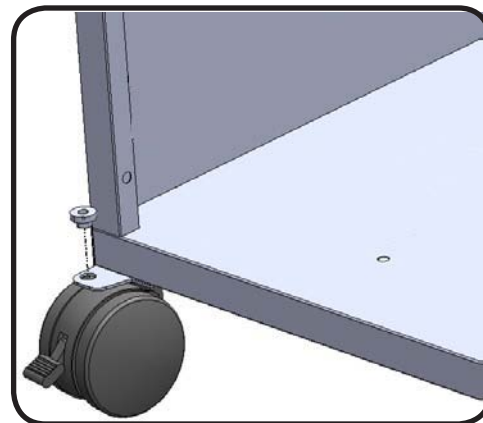
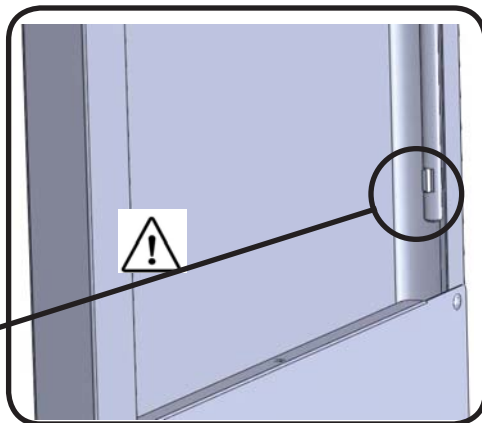
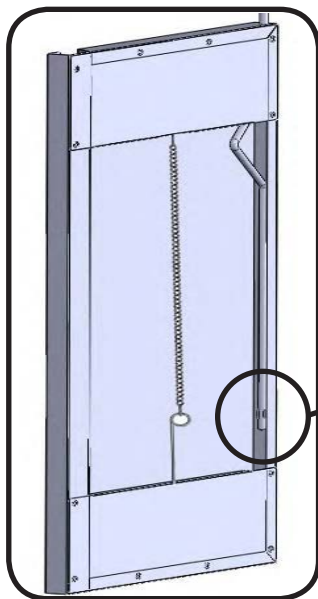
Неправильная сборка

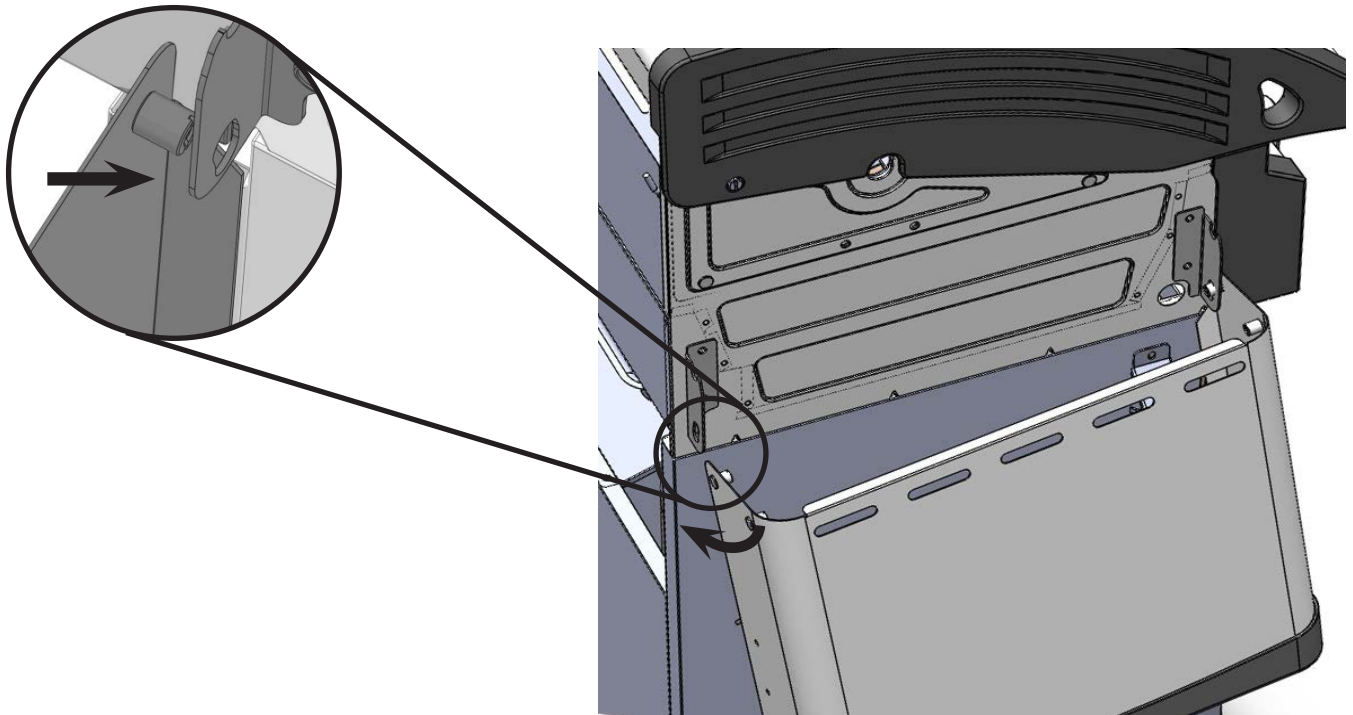
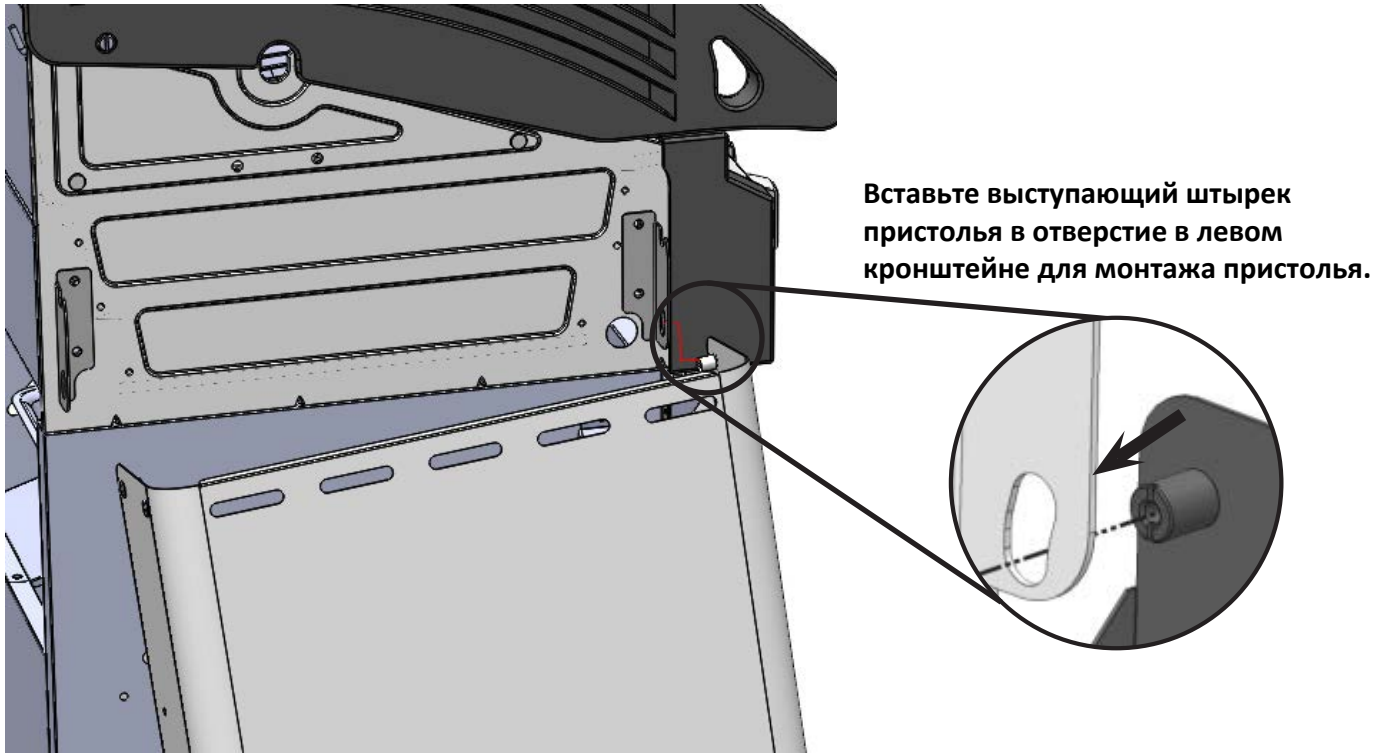


Все баллоны весом от 7 кг должны храниться снаружи корпуса (под полкой с правой стороны) на ровной поверхности. Шланг должен направляться через выбивное отверстие, расположенное на правой панели.

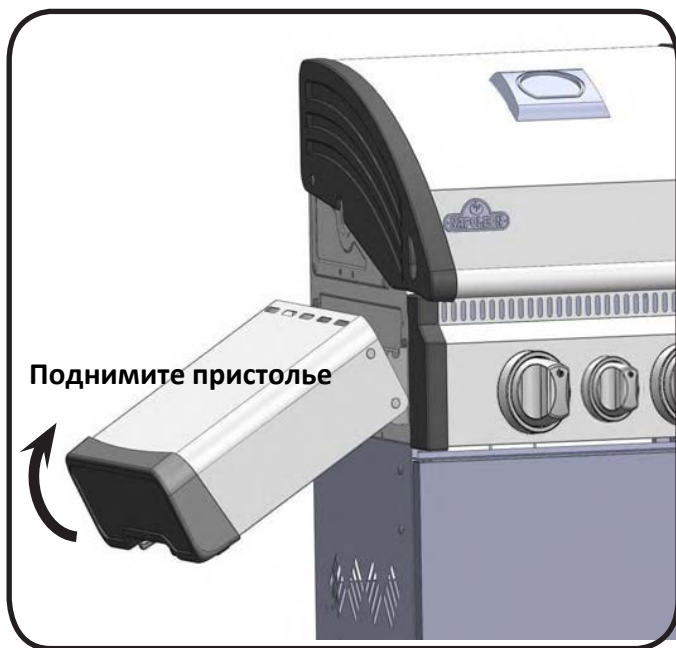


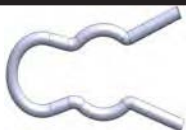
2 x N105-0011



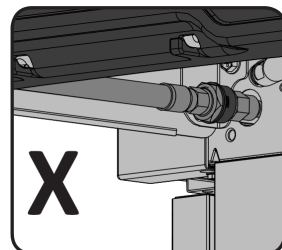
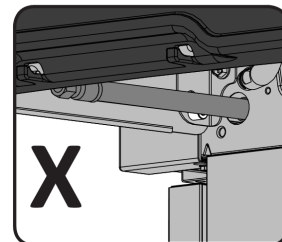
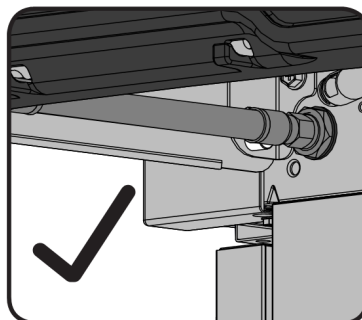


Немного отогните боковые части пристолья, чтобы в отверстие в кронштейне вошел второй штырек. **ВНИМАНИЕ!** Не разгибайте слишком сильно.

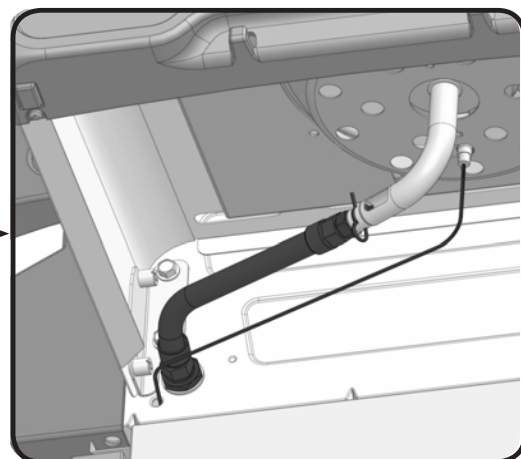
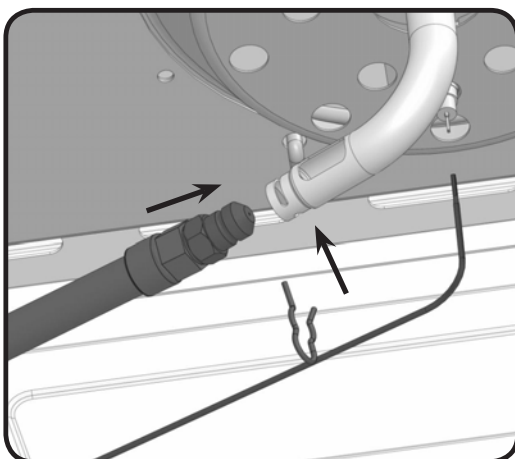


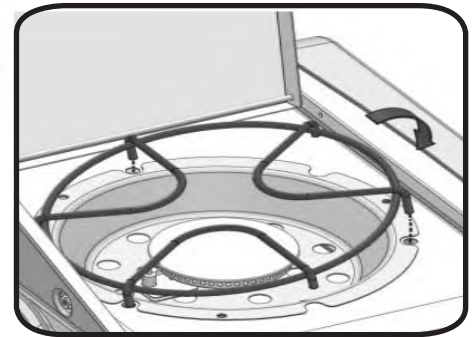
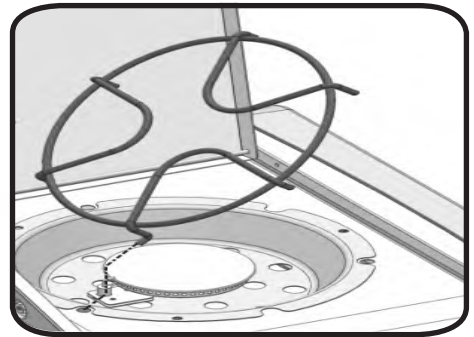
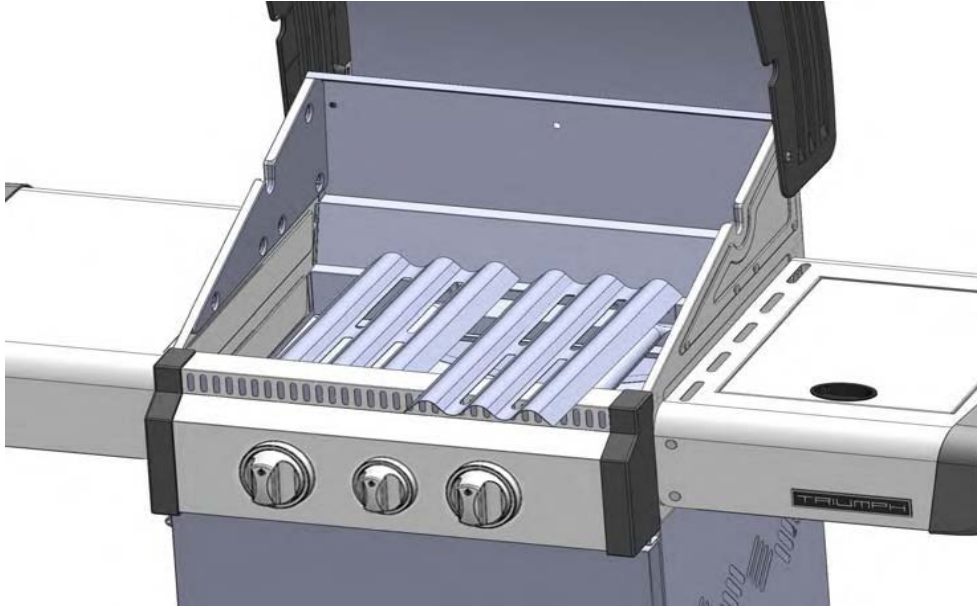


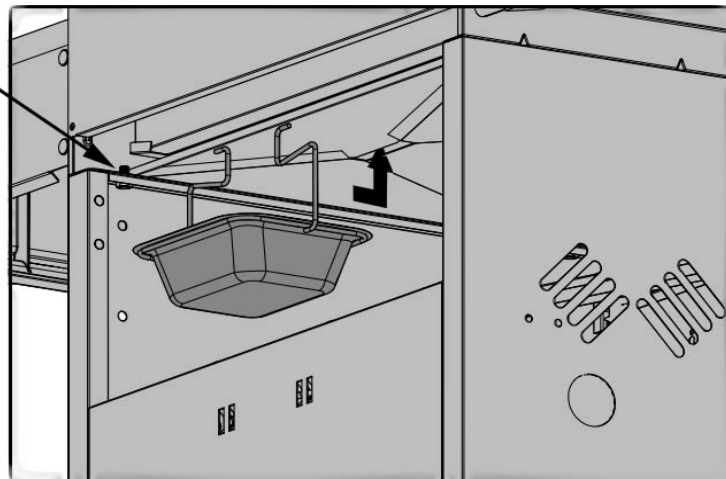
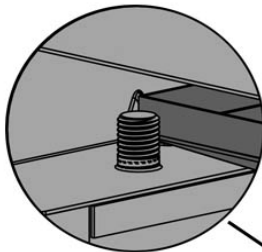
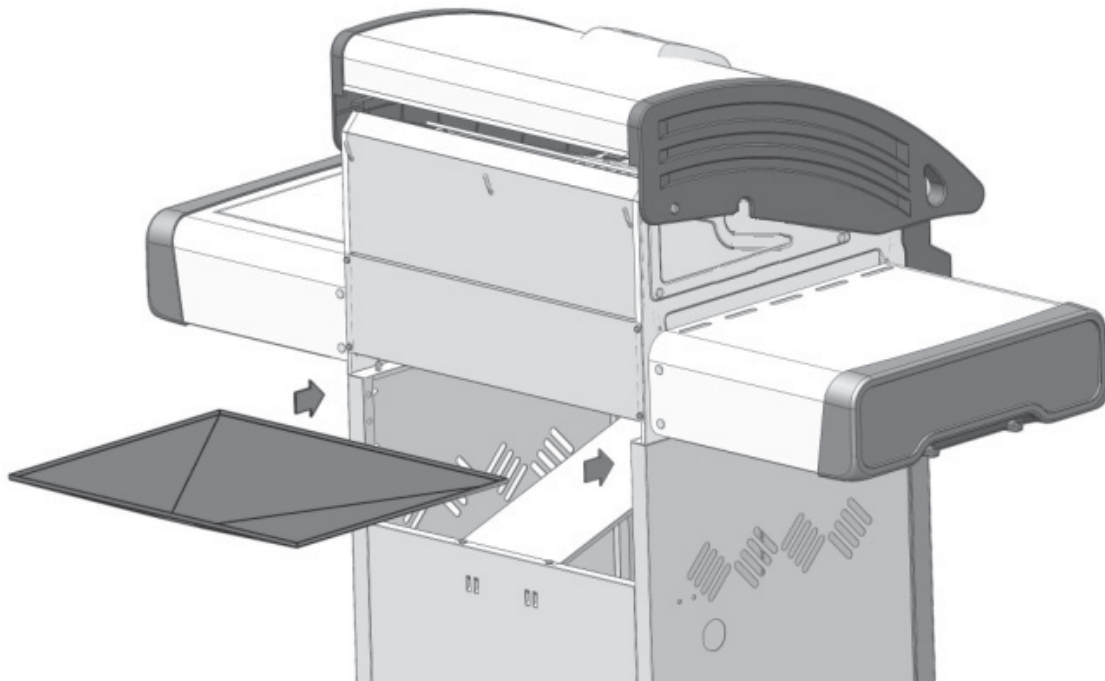
1 x N160-0023

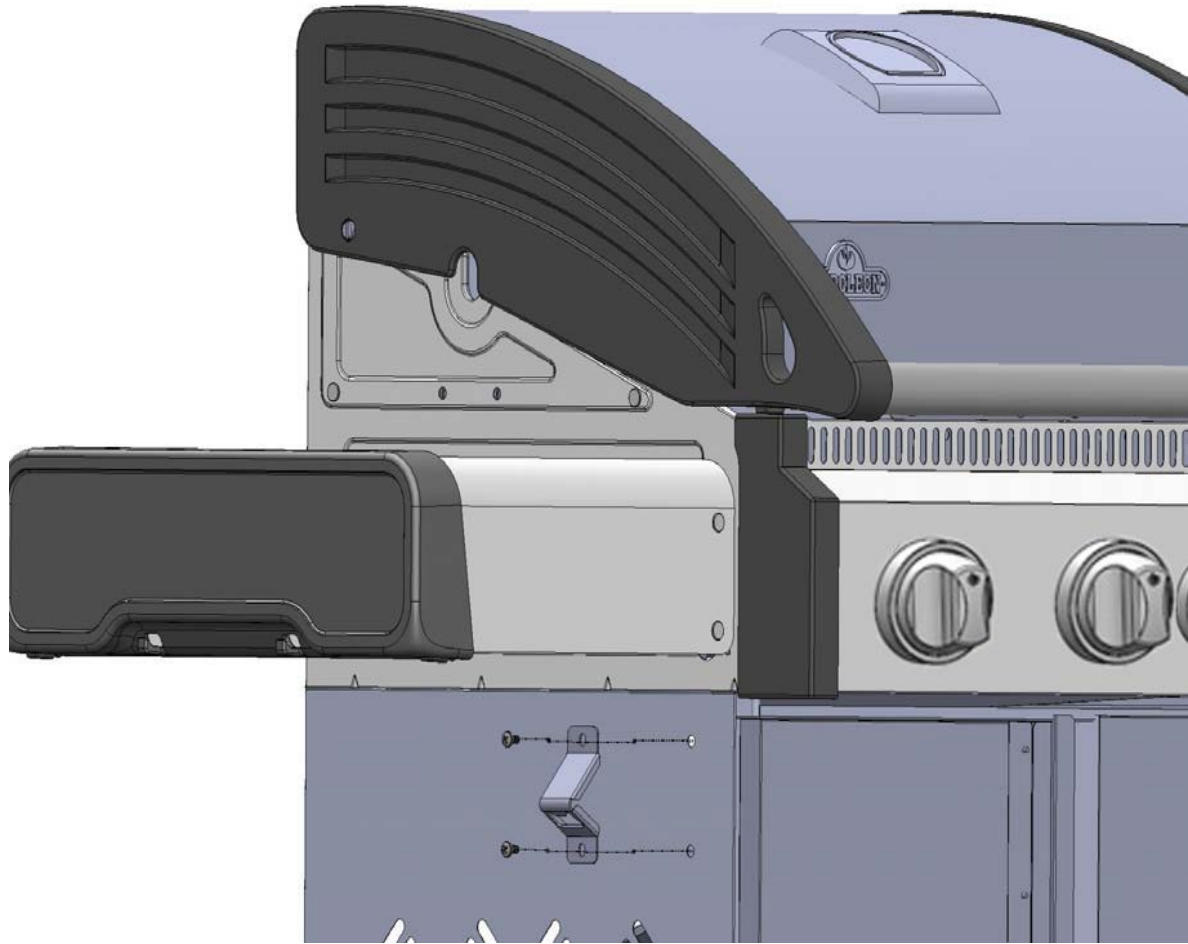
410SB мадэль

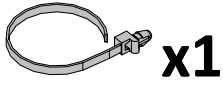
Вставьте концевой штуцер в трубку горелки и зафиксируйте при помощи прилегающего зажима для фиксации шланга. Присоедините провод, идущий от коллектора, к электроду боковой горелки.







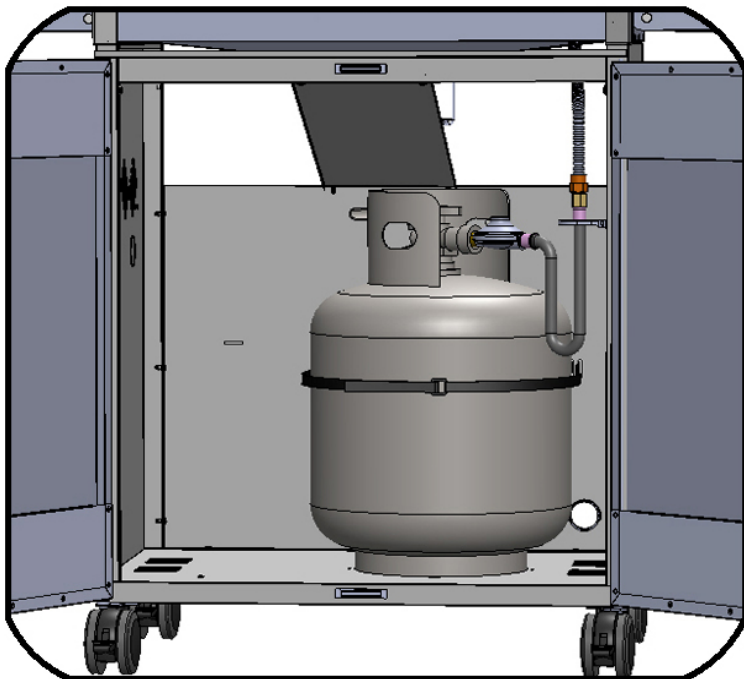
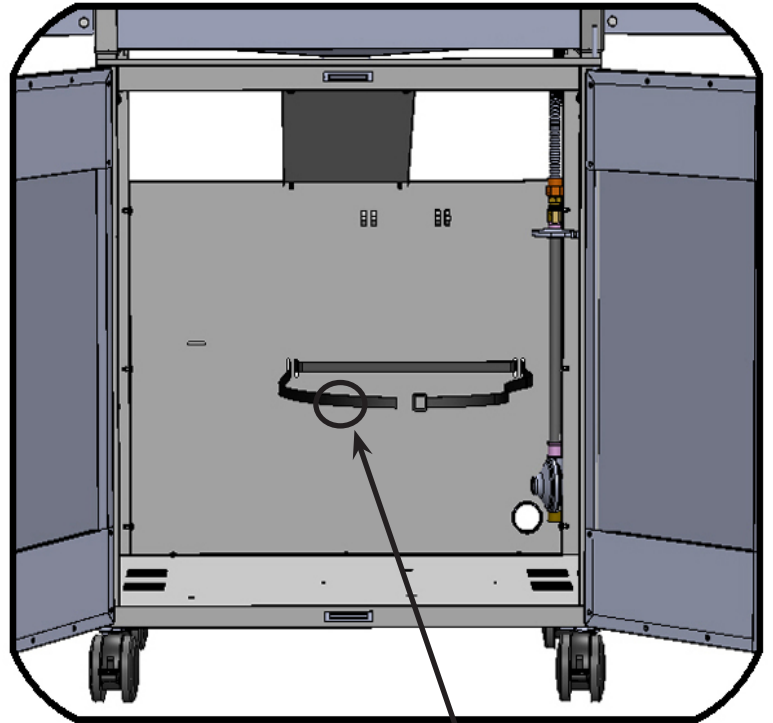
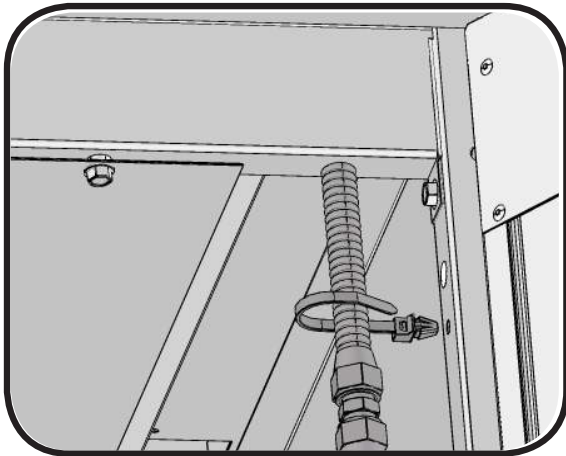




N640-0001



N640-0004



Все баллоны весом от 7 кг должны храниться снаружи корпуса (под полкой с правой стороны) на ровной поверхности. Шланг должен направляться через выбивное отверстие, расположенное на правой панели.

Инструкции по испытаниям на герметичность



ВНИМАНИЕ! Проверка герметичности должна проводиться ежегодно, каждый раз при подключении газового баллона или при замене элемента газовой системы.



ВНИМАНИЕ! Запрещено использовать открытое пламя для проверок на наличие утечки газа. Убедитесь, что рядом с грилем отсутствуют искры или очаги открытого пламени. Искры или открытое пламя может привести к взрыву, ущербу частной собственности, тяжёлым травмам или смерти.



Испытание на герметичность: Необходимо провести испытание перед первым включением. Проводите испытания на герметичность ежегодно или при каждой замене газового баллона. Запрещено курение во время проведения испытания, также следует удалить все возможные источники возгорания. Смотрите схему испытания на герметичность для конкретных зон, подлежащих проверке. Поверните ручку горелки в верхнее положение. Откройте газоподающий вентиль.

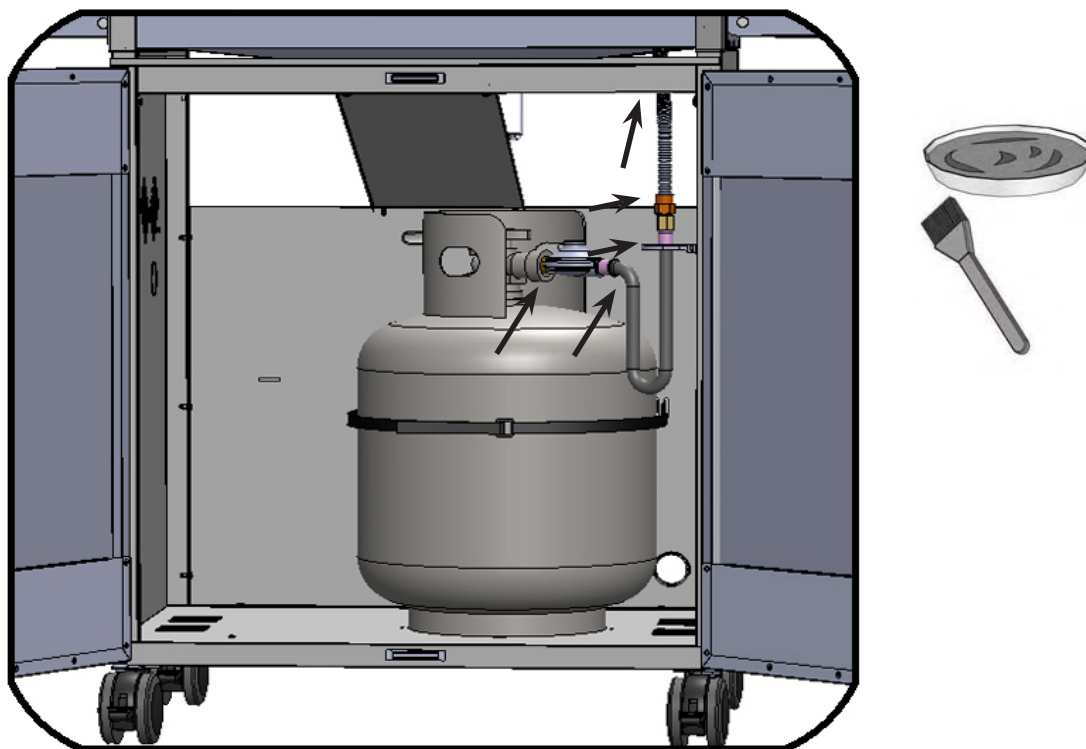


Нанесите мыльный раствор (вода и жидкое мыло в соотношении 50/50) на все соединения регулятора, шланга, коллектора и вентилялей.



Пузыри означают наличие течи. Либо затяните соединение, либо обратитесь в отдел работы с клиентами Napoleon или квалифицированным специалистам для замены деталей.

Если утечку невозможно устранить, **немедленно выключите подачу газа**, отключите баллон и обратитесь к квалифицированным специалистам. Не пользуйтесь грилем до устранения утечки.



Все баллоны весом от 7 кг должны храниться снаружи корпуса (под полкой с правой стороны) на ровной поверхности. Шланг должен направляться через выбивное отверстие, расположенное на правой панели.

410SB Parts List

Item	Part #	Description	410SB
1	Z135-0001	lid left side panel /moulage gauche du couvercle	x
2	Z135-0002	lid right side panel /moulage droit du couvercle	x
3	Z335-0002K	black lid inaert /appliqué pour couvercle en noir	x
5	Z010-0003-SER	lid handle assembly /poignée du couvercle	x
6	Z080-0001-GY1SG	lid handle cover /couvert de la poignée du couvercle	x
7	Z580-0004	lid pivot screw /vis pivot du couvercle	x
8	N510-0013	bumper /pare-chocs du couvercle	x
9	N685-0006	Gauge,temperature /jauge de température	x
10	N385-0307	Napoleon Logo /logo Napoléon	x
11	W450-0005	nut,spring 3/16 /clips à ressort pour logo	x
12	N450-0008	nut,1/4-20 /écrou 1/4-20	x
13	N735-0003	spring washer /rondelle de blocage 1/4"	x
14	N570-0091	screw, 1/4-20 X 1/2" sharp tip hx /vis 1/4-20 x 1/2"	x
15	N570-0078	screw,M4X8 /vis M4X8	x
16	Z010-0024	base assmby /assemblage de la base	x
17	Z035-0008	base back cover /couvert arrière de la base	x
18	Z475-0012SB	control panel /panneau de contrôle	x
19	Z585-0004	heat shield panel /protecteur de chaleur de la base	x
20	Z080-0014-M01	crossing light /support pour l'allumage croisé	x
21	Z710-0002-M05	grease drip / tiroir d'égouttement	x
22	Z305-0009	sear plate /plaque de brûleur	x
24	Z305-0003K	grill(bigger) /grilles de cuisson - grandes	x
25	Z305-0005K	grill(smaller) /grilles de cuisson - petites	x
26	Z305-0006	warming rack /grille de réchaud	x
27	N105-0001	bushing, 0.875" /bague 0,875"	x
28	Z010-0021SBP-30	manifold assembly /assemblage du collecteur	x
	Z010-0021SBP-37	manifold assembly /assemblage du collecteur	x
	Z010-0021SBP-50	manifold assembly /assemblage du collecteur	x
29	Z720-0003	side burner supply tube /tuyau d'alimentation du brûleur latéral	x
30	Z455-0003-30	side burner orifice /injecteur de brûleur latéral	x
	Z455-0003-37	side burner orifice /injecteur de brûleur latéral	x
	Z455-0003-50	side burner orifice /injecteur de brûleur latéral	x
31	N160-0023	side burner orifice clip /attache de l'injecteur de brûleur latéral	x
32	N750-0016	side burner electrode wire /fil électrode de brûleur latéral	x
33	N720-0044	manifold flex connector /connecteur flexible du collecteur	x
34	N255-0027	fitting 3/8 flare to 1/2" pipe /raccord évasé 3/8" à 1/2"	x
	N255-0014	fitting /raccord	x
36	N530-0032	regulator DE /régulateur DE	x
	N530-0033	regulator NL /régulateur NL	x
	N530-0034	regulator ES /régulateur ES	x
	N530-0035	regulator SE /régulateur SE	x
	N530-0036	regulator IT /régulateur IT	x
	N530-0037	regulator GB /régulateur GB	x
	N530-0038	regulator FR /régulateur FR	x
	N530-0042	regulator CH /régulateur CH	x
	N530-0043	regulator RU /régulateur RU	x
	N530-0044	regulator PL /régulateur PL	x
	N530-0046	regulator CZ /régulateur CZ	x
37	Z100-0003	main burner /brûleur principal	x
	Z100-0003-30	main burner /brûleur principal	x
	Z100-0003-50	main burner /brûleur principal	x
38	N051-0011	control knob bezel /cadran de bouton de contrôle	x
39	N380-0021-BL	control knob /bouton de contrôle	x
40	Z080-0013	grease tray holder /support du récipient à graisse	x
41	N185-0001	foil grease tray /récipient à graisse	x
43	N080-0284	bracket,side shelf "A" /support de tablette latérale "A"	x

410SB Parts List

Item	Part #	Description	410SB
44	N080-0285	bracket,side shelf "B" /support de tablette latérale "B"	x
45	Z570-0021	screw, #8 x 1/2" /vis #8 x 1/2"	x
46	N570-0104	screw, 10-24 x 3/8" SS /vis 10-24 x 3/8" (acier inoxydable)	x
47	N570-0101	screw, 10-24X3/8 /vis à épaulement 10-24X3/8"	x
48	N450-0039	nut, #10-24 /écrou 10-24	x
49	Z476-0001-GY1SG	cart side panel /panneau latéral du cabinet	x
50	Z476-0005-GY1SG	cart back panel /panneau arrière du cabinet	x
51	Z010-0011-GY1SG	cart bottom assembly /assemblage de la base du cabinet	x
52	Z130-0002	caster, 3" /roulette 3"	x
53	Z655-0002-GY1SG	cart front beam /montant avant du cabinet	x
54	Z010-0014-SS	door assembly /assemblage de la porte	x
	Z010-0014-BK1SG	black door assembly /assemblage de la porte en noir	x
55	N555-0036	door pivot rod /tige de pivot de la porte	x
56	N105-0011	door bushing /bague de porte	x
57	N430-0002	magnetic catch /loquet magnétique	x
61	Z080-0012	bottle opener /décapseur	x
62	N555-0025	lighting rod /tige d'allumage	x
63	N105-0002	bushing, 1.5" /bague 1,5"	x
65	Z570-0027	screw, 1/4-20 x 3/8" SS /vis 1/4-20 x 3/8" (acier inoxydable)	x
66	N570-0042	screw, 10-24 x 3/8" /vis 10-24 x 3/8"	x
67	Z590-0004	side shelf /tablette latérale	x
68	N120-0018-GY0TX	end cap side shelf /embout de tablete latérale droite	x
69	Z710-0004	side burner plate /plateau de brûleur latéral	x
70	Z585-0007-GY1SG	heat shield /pare-chaleur	x
71	Z120-0005-GY1HT	end cap control panel left /embout gauche du panneau de commande	x
72	Z010-0042	side burner shelf /tablette du brûleur latéral	x
73	Z335-0007	side burner lid /couvercle du brûleur latéral	x
74	Z580-0003	side burner lid pivot rod /tige de pivot du couvercle du brûleur latéral	x
75	Z485-0001	clevis pin /axe à épaulement	x
76	Z100-0004	side burner /brûleur latéral	x
	Z100-0004N	side burner /brûleur latéral	x
77	Z305-0008	side burner grate /grille du brûleur latéral	x
78	Z120-0004-GY1HT	end cap control panel right /embout droit du panneau de commande	x
79	Z325-0013	side burner lid handle /poignée couvercle de brûleur latéral	x
80	N385-0239	logo,triumph /logo,triomphe	x
82	Z450-0009	10-24 nut /écrou 10-24	x
84	Z035-0012-M05	base insert left /inserton droite de la base	x
85	Z035-0013-M05	base insert right /inserton gauche de la base	x
86	Z720-0004	side burner supply tube /tuyau d'alimentation du brûleur latéral	x
87	Z255-0002	fitting side burner hose /raccord brûleur latéral boyau	x
88	N051-0012	control knob bezel large /cadran de bouton de contrôle grande	x
89	N380-0020-BL	control knob large /bouton de contrôle grande	x
90	Z010-0028	assy bracket side burner shelf /support de la tablete latérale	x
91	N640-0004	strap / sangle	x
	Z370-0019	main blister pack /emballage-coque principal	x
	69412	rotisserie kit /ensemble de rôtissoire	ac
	69413	rotisserie kit /ensemble de rôtissoire	ac
	61410	vinyl cover /housse en vinyle	ac
	56060	griddle /plaque	ac

x-standard

x-compris

ac-accessory

ac-accessoires

PARTS DIAGRAM

