

Denne grill må kun benyttes udendørs – og ikke i et område uden god ventilation eller indendørs i udestue eller andet lukket rum.

DK



**410, 410SB**



### **FARLIGT**

**HVIS DU LUGTER GAS**

- Luk for gassen til grillen
- Sluk for alt åben ild.
- Låget åbnes
- Hvis lugten fortsætter skal fejlen rettes inden fortsat brug – kontakt evt. forhandler.



### **ADVARSEL**

Prøv ikke at tænde grillen uden at have læst afsnit om "Tænding" i denne vejledning.

Opbevar ikke benzin eller andre brandbare væsker i nærheden af denne grill eller lign produkter. En gasflaske som ikke er i brug bør opbevares separat og ikke i umiddelbar nærheden af grillen. Hvis advarsler i denne vejledning ikke følges kan det forårsage alvorlige ulykker og følgeskader på såvel ting som person.

Til ejer af grillen: Gem denne vejledning til senere brug.



# Napoleons Livstids Garanti



NAPOLEON-produkterne er designet med komponenter og materialer i overlegen kvalitet, og er samlet af uddannede håndværkere, der er stolte af deres arbejde. Produkterne er blevet grundigt inspiceret af en kvalificeret tekniker inden emballering og forsendelse for at sikre, at kunden modtager det kvalitetsprodukt, der forventes af NAPOLEON.

NAPOLEON garanterer, at komponenter i dit nye NAPOLEON produkt vil være fri for defekter i materiale og udførelse fra købsdatoen og i følgende periode:

Aluminium gietvormen / roestvrijstalen basis.....	<b>10 jaar</b>
Roestvrijstalen deksel .....	<b>10 jaar</b>
Porseleinen gebrandverfde deksel .....	<b>10 jaar</b>
Geverfd stalen deksel.....	<b>5 jaar volledige dekking, plus 50% korting tot het 10<sup>de</sup>jaar</b>
Roestvrijstalen buisbranders .....	<b>5 jaar volledige dekking, plus 50% korting tot het 10<sup>de</sup>jaar</b>
Met porselein geëmailleerde gietijzere grillroosters.....	<b>5 jaar volledige dekking, plus 50% korting tot het 10<sup>de</sup>jaar</b>
Roestvrijstalen of porseleinen schroeiplaten .....	<b>3 jaar volledige dekking, plus 50% korting tot het 10<sup>de</sup>jaar</b>
Alle overige onderdelen.....	<b>2 jaar</b>

## \*Betingelser og begrænsninger

Denne garanti sikre en garantiperiode som angivet i ovenstående tabel for ethvert produkt, der købes via en autoriseret NAPOLEON-forhandler. Derudover giver garantien den oprindelige køber den angivne dækning for eventuelle komponenter, der er udskiftet inden garantiperioden udløber. Kontakt NAPOLEON Danmark eller en autoriseret NAPOLEON-forhandler, for at erstatte komponenter eller grill, der har fejl eller er blevet beskadiget under normal privat brug, som følge af en fabriktionsfejl. Livstid med 50% rabat, som angivet i tabellen ovenover, betyder at komponenterne stilles til rådighed for køberen hvor der trækkes 50% af prisen fra den faste pris for komponenterne i den angivne periode. Denne garanti dækker ikke tilbehør eller bonusartikler.

Betydningen af "normal privat brug" af et produkt: Produktet er installeret i overensstemmelse med installationsmanualen til produktet. Alle lokale samt nationale bygge- og brandkoder er blevet overholdt og har ikke været anvendt som en fælles facilitet eller i en kommerciel sammenhæng.

Fejl eller beskadigelser omfatter ikke: overophedning, udblæsninger forårsaget af miljømæssige forhold som kraftig vind eller tilstrækkelig ventilation, ridser og buler, forringelse af malede og forgyldte overflader, misfarvning forårsaget af varme, slibemidler eller kemiske rengøringsmidler eller UV-eksponering, afskalning af porcelæns emaljerede dele eller skader forårsaget af misbrug, ulykke, hagl, smørbrände, manglende vedligeholdelse, fjendtlige miljøer som salt eller klor, forsømmelse eller dele installeret fra andre producenter. Skulle forringelse af dele forekomme i graden af manglende ydeevne (rustet igennem eller brændt igennem) inden for garantiperioden, vil der blive udleveret en udskiftningskomponent.

Ifølge dette garantibevis er NAPOLEON Danmarks eneste ansvar udskiftningskomponenten; under ingen omstændigheder vil NAPOLEON være ansvarlig for installation, arbejdskraft eller andre omkostninger og udgifter i forbindelse med geninstalleringen af en berettiget komponent. NAPOLEON står heller ikke til ansvar for påløbende, deraf følgende, eller indirekte skader eller for nogen transportomkostninger, omkostninger til arbejdskraft eller eksport afgifter.

Dette garantibevis er givet til dig som et supplement til de rettigheder, der er givet til dig af den danske lovgivning. Således pålægger dette garantibevis ikke nogen forpligtelser til, at NAPOLEON Danmark skal have delene på lager. Baseret på om delene er tilgængelige, har NAPOLEON Danmark rettigheden til at afvikle alle forpligtelser ved at fremskaffe kunden en forholdsmeæssigt beregnet kredit mod købet af et nyt produkt. I overensstemmelse med garantibeviset må NAPOLEON Danmark efter det første år vælge at afvikle alle forpligtelser ved at tilbagebetale kunden engrosprisen på enhver berettiget men defekt vare.

Kunden skal kunne fremvise salgskvitteringen for købet eller en kopi heraf, sammen med et serienummer og et modelnummer, hvis garantibeviset fra NAPOLEON Danmark anvendes.

NAPOLEON Danmark forbeholder sig ret til at få en repræsentant til at inspicere produktet eller delen, før NAPOLEON Danmark hæfter for et garantibevis. Du skal kontakte NAPOLEON Danmarks kundeservice eller en autoriseret NAPOLEON Danmark forhandler før garantibeviset dækker.





**ADVARSEL!** Undlader man at følge denne vejledning kan forårsage alvorlig skade på ting og person. Læs og følg alle advarsler og vejledninger i denne brugsanvisning inden grillen tages i brug.

## Sikker brug

- Denne grill skal samles nøje efter vejledning for denne grillmodel. Hvis man modtager grillen i samlet tilstand, bør man sikre sig at grillen er samlet korrekt, og gennemføre den beskrevne lækagetest inden ibrugtagning.
- Læs hele vejledningen inden at man tager grillen i brug første gang.
- Grillen må ikke på nogen måde ændres i konstruktion.
- Følg nøje betjeningsvejledning for optænding af grillen.
- Hvis grillen ikke benyttes bør der lukkes for gassen ved regulator på gasflaske.
- Hold børn og dyr væk fra den varme grill. Børn må ikke kravle ind i grillen.
- Børn bør instrueres om at grillen kan være farlig hvis den ikke behandles efter vejledning og er ikke legetøj.
- Dette apparat er ikke beregnet til brug af personer (herunder børn) med nedsatte fysiske, sensoriske eller mentale evner eller manglende erfaring og viden, medmindre de er blevet vejledt eller instrueret af en person med ansvar for deres sikkerhed.
- Hold grillen under opsyn så længe den er i brug og varm.
- Grillen bør ikke flyttes så længe den er i brug eller er varm.
- Denne grill er kun til privat brug.
- Denne gasgrill må ikke installeres på køretøjer eller i både
- Denne gasgrill må kun benyttes udendørs, og ikke benyttes indendørs eller i områder som garage, udestuer som ikke har tilstrækkelig med ventilation.
- Der skal være tilstrækkelig afstand til alle sider med brandbare materialer. Ekstra afstand bør tilgodeses ved vinylflader samt i forbindelse med glasarealer.
- Hold altid områder ved gasførende dele fri for snavs.
- Brug ikke grillen direkte under en brandbar konstruktion.
- Sæt ikke grillen i direkte vind. Stærke vindforhold har uheldig indvirkning på grillens ydeevne.
- Hvis grillen opbevares indendørs, skal gasflaske frakobles og opbevares udendørs i et godt ventileret område. Må ikke opbevares indendørs i lukket rum.
- Efterse gasslange inden brug. Har den skader eller er slidt skal den omgående ombyttes med en ny godkendt slange, beregnet til grillen.
- En ekstra gasflaske bør ikke opbevares i nærheden af grillen.
- Når gasflaske ombyttes må der ikke være er mulighed for antænding. Undlad at ryge.
- Lækagetest bør foretages med jævne mellemrum, når grillen er rengjort, del skiftet m.v.
- Sørg for at korrekt gastype benyttes – se vejledning.
- Brug aldrig tændvæske i en gasgrill.
- Trækul må kun benyttes hvis grillen er beregnet hertil og der findes special tilbehør hertil.
- Kontrolknapper skal være på OFF når der skiftes flaske.
- Brændere må ikke tændes hvis låget er lukket.
- Bagbrænder må kun benyttes når de almindelige brændere er slukket.
- Låg skal være lukket under periode for forvarmning.
- Slange må ikke føres under drypbakke og skal være fri for skarpe og varme flader.
- Fedtskål og flametimer plader bør holdes løbende rene for at undgå for store mængder fedt og dermed mulighed for stikflammer.
- Tag brødristen ud inden bagbrænder tændes. For høje temperaturer kan beskadige risten.
- Vær sikker på at flametimerplader er korrekt placeret – se vejledning.
- Man bør ikke opbevare lighters, tændstikker og andet brandbart materiale på sideborde.
- Hold gasslange væk fra varme flader.
- Hold el ledning væk fra vand og varme flader.
- Efterse brænderrør på infrarød brænder for insekter og andet der kan forhindre gastilførsel. Rens gasrør hvis det er nødvendigt.



## Korrekt bortskaffelse af dette produkt.

Denne markering betyder at produktet ikke må bortskaffes med almindeligt husholdningsaffald. For at undgå ukontrolleret bortskaffelse som kan skade miljøet bør man undersøge hvorledes man mest hensigtsmæssigt bortskaffer produktet, således at det kan benyttes korrekt i genanvendelsesprocessen. Kontakt evt. lokale miljømyndig for at forhøre nærmere.

## Gasflaske

Brug kun gasflaske som er godkendte til brug i det pågældende område hvor grillen benyttes. Man bør vælge en størrelse som kan forsyne grillen med tilstrækkelig mængde gas som er nødvendigt til grillens funktion. Se nedenstående – spørg evt. forhandler.

- Vær forsigtig at ventil på flaske ikke beskadiges.
- Tilslut aldrig en gasflaske og regulator som ikke er beregnet/godkendt til formålet.

Alle gasflasker skal placeres udenfor grillen - i højre side under sidebord – på fast og jævnt underlag. Ekstra gasflasker bør ikke opbevares i nærheden af grillen. Gasflasker må ikke udsættes for høj varme eller direkte sollys.



**ADVARSEL !** Sørg for at slangen er placeret korrekt og ikke i nærheden af undersiden af grillen. Slange som udsættes for stærk varme kan smelte og blive utæt. Dette kan forårsage en brand !

**Tilslutning til flaske:** Sørg for at slangen er fri for knæk. Fjern beskyttelseshætte på gasflaskens ventil. Sæt regulator på plads på gasflaske (se evt. vedlagt instruktion). Husk at foretage lækagetest med mellemrum og inden at grillen benyttes første gang samt ved udskiftning af dele.



### ADVARSEL!

- Slangen må ikke føres under drypbakken.
- Slangen må ikke føres i mellemrum ved bagplade.
- Slangen må ikke føres over kant ved bagplade.
- Sørg for at alle forbindelse er tætte og efterspændt. Brug ikke tape eller lign ved slange
- Sørg for at slange ikke kommer i kontakt med varme overflader, da den kan smelte, og utæthed kan medføre ild.
- Overskydende slange må ikke opbevares inden i grillen, da høj temperatur kan beskadige slange og forårsage en brand.

## Gasslange

- Hvis slange og regulator ikke medfølger grillen, skal man sikre sig at man kun anvender materiale som er godkendt til formålet.
- Sørg for at slange ikke kommer i kontakt med fedtstof eller andet varmt materiale og flader på grillen.
- Slange bør efterses med mellemrum. Er der skader, revner, smeltet eller andet skal slangen omgående udskiftes inden videre brug.
- Den anbefalede slangelængde er 0,5 m – slange bør ikke være over 1,5 m lang.
- Slangen må ikke være snoet eller med knæk når den anvendes.
- Udskift slangen i god tid inden den bliver utæt.



# Tekniske data

Nedenstående viser ydelser/forbrug for grillen.

Brænder	Dysetørrelse	(Gross) Ydelse (Total)	Gasforbrug (Total)
Hoved	0.99mm (30mbar)	12.0 kw	870 g/hr
	0.92mm (37mbar)	12.0 kw	870 g/hr
	0.84mm (50mabr)	12.0 kw	870 g/hr
Side	0.92mm (30mbar)	3.5 kw	254 g/hr
	0.86mm (37mbar)	3.5 kw	254 g/hr
	0.80mm (50mabr)	3.5 kw	254 g/hr

Typeskilt på grillen : Her frem går de forskellige ydelser

Gastype	3B/P(30)	3+(28-30/37)	3B/P(37)	3B/P(50)
Dysetørrelse (se oven- stående)	I	I	I	I
Gastryk	Butane 30mbar Propane 30mbar	Butane 28-30mbar Propane 37mbar	Butane 37mbar Propane 37mbar	Butane 50mbar Propane 50mbar
Lande	BE, BG, CY, DK, EE, FI, FR, GB, HR, HU, IS, IT, LT, LU, MT, NL, NO, RO, SE, SI, SK, TR	BE, CH, CY, CZ, ES, FR, GB, GR, IE, IT, LT, LU, LV, PT, SK, SI	PL	AT, CH, DE, SK

Der må ikke ændres på regulator, og kun anvende den regulator som medfølger eller er foreskrevet. Denne grill er forsynet med en intern regulator. Den interne regulator har et udgangstryk for butan/ propan på 24,5 mbar og må ikke ændres. Ved uskiftning af regulator må kun benyttes typer i henhold til vejledning.

Denne grill er forsynet med en intern regulator som stabiliserer gastryk og forbedre grillens ydeevne. Denne regulator kan ikke justeres. Der er et trykudtag placeret på den ene side af regulator. Den kan benyttes af fagmand hvis man ønsker at fastslå om regulator fungerer korrekt. Skruen i trykudtaget skal altid holdes stram, med undtagelse når man tester regulatortryk (kun ske ved hjælp af fagmand)

## Vejledning i lækagetest



**ADVARSEL !** En lækagetest skal gennemføres med jævne mellemrum og når dele eller flaske skiftes.



**ADVARSEL!** Brug aldrig åben ild til at teste for gasudslip. Sørg for at der ikke er gnist eller åben ild i det område hvor der testes for lækage. Gnister eller åben ild kan forårsage en eksplosion med fare for personer og omgivelser med alvorlige følger.



**Lækagetest:** Dette bør ske inden grillen tages i brug første gang, med jævne mellemrum og hver gang at grillen er eftersat eller dele udskiftet. Der må ikke ryges når denne test foretages, og fjern alle former for muligheder for antændelse. Se diagram for områder som bør lækagetestes . Alle kontrolknapper sættes på OFF. Der åbnes for gassen ved gasflaske.



En blanding med 50/50 vand og sæbe påføres med børste på alle dele med gas – regulator, slange, gasrør, ventiler og samlinger.

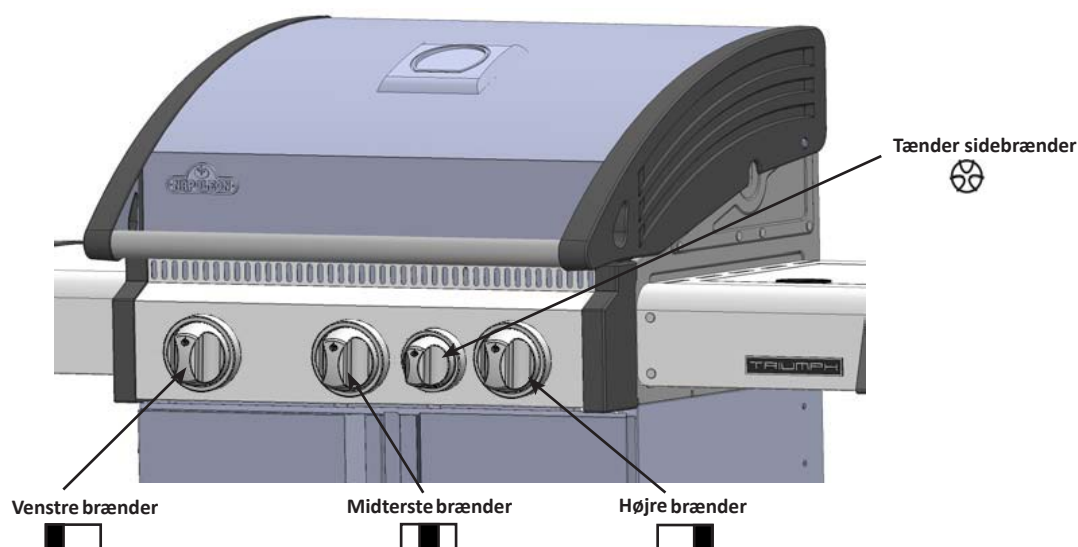


Bobler vil afsløre en utæthed. Dette skal udbedres omgående inden grillen anvendes igen. Det kan ske ved evt. fastspænding af løs del, udskiftning af defekt del – kontakt forhandler hvis man er i tvivl.

Hvis utæthed ikke kan stoppes, bør der **omgående lukkes for gassen ved gasflaske**.og slange/regulator tages af. Brug ikke grillen før utæthed er fundet og fjernet. Kontakt evt. forhandler.

# Optændingsvejledning

DK



**ADVARSEL !** Låg skal være åbent

Off instilling

**ADVARSEL !** Alle kontrolknapper skal være i OFF indstilling. Herefter åbnes for gassen ved gasflaske.



Optænding Hovedbrænder	Optænding Bagbrænder (Hvis leveret)	Optænding Sidebrænder (Hvis leveret)
1. Grilllåget åbnes.	1. Grilllåget åbnes lid.	1. Låg på sidebrænder åbnes
2. Tryk en enkelt kontrolknop ind og drej til højeste indstilling. Dette vil tænde pilotflammen som så igen vil tænde den pågældende brænder. Når pilotflammen er tændt skal knappen fortsat holdes nede indtil brænder er tændt. Herefter kan knappen slippes.	2. Tag brødhyde ud af grillen	2. Kontrolknop til sidebrænder trykkes ind og drejes til højeste indstilling.
3. Hvis pilotflamme ikke tænder, drejes knappen tilbage til OFF indstilling inden at pkt. 2 gentages igen.	3. En tændstik placeres i holder til tændstik og antændes. Herefter føres den tændte tændstik til højre del af bagbrænder samtidig med at der åbnes på kontrolknop til bagbrænder til højeste indstilling.	3. Tryk og hold nede på tændingsknop indtil brænder er tændt, eller brug evt. en tændstik.
4. Hvis pilotflamme og brænder ikke tænder efter 5 sec. drejes kontrolknop på OFF og der ventes i 5 min. så overskydende gas kan forsvinde. Herefter gentages trin 2+3, eller der benyttes en tændstik.		4. Hvis brænder ikke tænder indenfor 5 sec. drejes kontrolknop til OFF og der ventes i 5 min. indtil gassen er væk.. Gentag pkt. 2 eller tænd med en tændstik.
5. Hvis man benytter en tændstik, skal den placeres i holder til tændstik inden den føres ned gennem grillrist og flametaimer til brænder. Herefter åbnes på kontrolknop til højeste indstilling		



**ADVARSEL !** Brug ikke bagbrænder (rotisserie brænder) på same tid med hovedbrændere.

# Betjening af grillen

**Første optænding:** Når grillen tændes første gang, kan der opstå lugt og lettere røg. Dette skyldes at der på de enkelte dele i forbindelse med fremstillingen kan være rester fra produktionen som først skal brændes af. Det sker ved at man i forbindelse med første optænding lader grillen varme helt op og disse rester vil så brænde af efter max. 30 min. Herefter vil denne lugt ikke forekomme mere.

**Brug af hovedbrændere i grillen:** Hvis man til at begynde med ønsker at svitse kød, skal grillen først varmes helt op ved at alle brændere er tændt i max. position og låget er lukket i ca. 10 min. Mad som kun kræver kort tilberedning (fisk, grøntsager m.v.) kan tilberedes med låg åbent. Når låget er lukket vil det bevirke en højere og mere jævn varme, som giver en kortere tilberedning og et mere ensartet resultat. Mad som kræver en længere tilberedning end 30 min. – eksempelvis stege – kan tilberedes med indirekte stegning (brændere er ikke tændt umiddelbart under stegen). Tilbereder man mad som er fedtfattig, kan man med fordel smøre ristene med olie således at det ikke hænger fast i ristene. Kød med meget fedt kan forårsage opflamning. Man kan enten skære fedt væk eller reducere temperaturen for at undgå dette. Sker der en opflamning bør man fjerne maden fra dette område og skrue ned for varmen. Ligeledes bør låg stå åbent.

**Direkte stegning:** Maden som skal tilberedes placeres direkte oven på varmen. Denne stegning benyttes oftest ved svitsning af kød eller ved mad som ikke kræver længere tilberedningstid (hamburger, mindre steaks, kylling eller grøntsager). Man starter normalt med høj temperatur for at bevare saften i maden, og slutter tilberedning ved lavere temperatur – alt efter eget ønske.

**Indirekte stegning:** Hvis man har tændt for en eller flere brændere, skal man placere det mad som skal steges på grillen over en brænder som ikke er tændt. Varmen vil herved cirkulere rundt om maden som tilberedes jævnt og langsomt. Denne måde at tilberede på kan sammenlignes med en ovn, og bruges med fordel til større stykker kød af rostbeef, svinekød, fjerkræ m.v., men kan også med fordel benyttes til fedtholdigt kød, som kan forårsage opflamning fra fedtafdryp. Lav temperatur og lang tilberedning giver oftest mest saftigt resultat.

**Brug af bag brænder (tilbehør):** Fjern brødhylde inden brug, da den høje temperatur kan beskadige brødhylde. Grillriste kan også fjernes hvis de er i vejen ved brug af rotisserie. Bag brænder bruges ofte i forbindelse med rotisserie – hvis det ikke er standard kan det købes separat hos forhandler. Se montering af rotisserie fra vejledning.

Ved brug af modvægt skal motor fjernes fra gasgrill. Placer spid med kød på tværs i grillen. Kødet vil naturligvis hænge med den tunge ende nedad. Sæt modvægt og arm på således at armen vender opad. Skub kontravægten ind eller ud for at afbalancere og fastspænd herefter. Sæt motor tilbage på plads og tilberedning kan begynde. Placer en alubakke under maden til opsamling af dryp – som evt. kan benyttes efterfølgende til sauce. For at bevare mest saft i kødet, bør bag brænder først sættes med max. varme indtil kødet er brunt – herefter reduceres varmen indtil maden er færdig. Hold låget lukket for at opnå det bedste resultat. På den måde opnår man det bedste resultat hvor mest muligt saft bevares i stegen. Der henvises til forskellige grill bøger som nærmere beskriver om brug af bag brænder.



**ADVARSEL!** Salt og fedtresten fra tilberedning kan virke ætsende på dele af grill og rotisserie. Det anbefales derfor at man efter brug rengøre ved brug af varm sæbeblanding, skyller efter og aftørre.

**Brug af sidebrænder med gasflamme (tilbehør):** Denne type sidebrænder kan bruges som et normalt komfur til opvarming af sauce, supper, grøntsager m.v. Det bedste resultat opnås hvis grillen er placeret så der ikke er direkte vindpåvirkning af sidebrænder. Den anbefalede diameter for gryde/pande er 60-220 mm

**ADVARSEL!** Der kan ikke grilles direkte på sidebrænder – er kun beregnet til gryder/pander.

**ADVARSEL!** Luk ikke låget på siden brænder når den er i brug eller varm

**ADVARSEL!** Brug ikke sidebrænder til at dyppe kød i varm olie, da det kan forårsage farlig situation



**ADVARSEL!** Låg til sidebrænder må ikke være lukket når sidebrænder er i brug eller varm.

**ADVARSEL!** Anvend ikke sidebrænder i forbindelse med stegning i varm olie, som kan skabe en farlig situation.

# Vejledning for vedligeholdelse og rengøring

Vi anbefaler at denne gas grill bliver grundigt efterset min. hvert år – evt. med assistance af en specialist.

I det område hvor gas grillen anvendes bør altid holdes fri for brandbare materialer, benzin og andre tændbare væsker. Hold grillen fri så der er rigelig med ventilation og frisk luft. Opbevar gasflasken under brug og efter brug i henhold til gældende bestemmelser og i ren tilstand.



**ADVARSEL!** Det anbefales at bruge beskyttelsesbriller + handsker når man efterser sin grill.

**ADVARSEL!** For at undgå forbrænding bør man kun efterser sin grill når den er afkølet og kold. Undgå direkte kontakt med varme flader. Vær sikker på at alle brændere er slukket. Gør grillen ren i et område som er velegnet. Brug ikke ovnrens til rengøring af denne grill. Brug ikke en selvrensende ovn til at rengøre riste og andre dele. Barbecue sauce og salt kan være ætsende, og bør derfor fjernes jævnlige fra grillen.

**Bemærk:** Rustfri stål har en tendens til at oxidere eller ændre karakter i forbindelse med klorider og sulfider, især i kystområder og andre udsatte miljøer, samt den varme og fugtige luft der findes i områder ved boblebad og swimmingpools. Disse pletter kan opfattes som rust, men kan let fjernes eller forhindres. For at forebygge og fjerne pletter bør overfladen behandles jævnlige eller når påkrævet med frisk vand og/eller rengøringsmiddel til rustfri stål (må ikke indeholde slibemiddel)



**ADVARSEL!** Inden grillen efterses bør der lukkes for gassen og flaske afmonteres. For at undgå ild, skal grillen være helt afkølet inden vedligeholdelse. Lækagetest bør foretages jævnlige, og efter behov – hvis gas dele bliver udskiftet eller der lugter af gas.

**Riste og brødhylde:** Disse rengøres bedst med en blød messingbørste når grillen er under forvarmning. Findes der specielt vanskelige pletter kan disse evt. fjernes ved hjælp af ståluld. Grillriste af rustfri stål vil ændre karakter i udseende i forbindelse med tilberedningen, hvor de ofte er udsat for høje temperaturer.

**Støbejernsriste:** Hvis denne type riste medfølger grillen har man fået riste som giver god varmfordeling og gode stegeegenskaber. Ved jævnlig brug vil overfladen på støbejernet blive bevaret med en belægning som gør dem lette at benytte.

**Første gangs benyttelse:** Inden ristene benyttes første gang bør de vaskes i hånden med mild varm sæbeblanding, for at fjerne evt. rester fra produktionen (vask aldrig i maskine). Skyld grundigt efter med rent varmt vand og tør godt efter med en blød klud. Dette er vigtigt for at undgå rester af fugt på støbejernet – som evt. senere kan forårsage rust.

**Under brug:** Ved hjælp af en blød klud påsmører man vegetabilsk olie på ristens overflade, i hjørner m.v. Brug ikke fedtstoffer med salt – som smør/margarine. Forvarm grillen i 15 min. og placer de indsmørede grillriste på rette plads. Kontrolknapperne stilles på medium og låget er lukket. Lad grillristene blive gennemvarm for en periode (op til 30 min.) Herefter stilles alle knapper på OFF og der lukkes for gassen ved gasflaske. Lad herefter ristene køle helt af. Gentag denne fremgangsmåde jævnlige og afhængig af hvor meget og hvor ofte grillen benyttes.

**Daglig brug:** Før forvarmning og brug af blød messing børste kan efter behov påføre vegetabilsk olie på ristens overflade. Efter forvarmning kan man nu med en blød messingbørste fjerne evt. rester på grillristen.

**Rustfri grillriste:** (kan evt. købes som tilbehør – forhør hos forhandler) Rustfri stålriste er holdbare og korrosionsbestandige. De kræver mindre fedtstof og vedligeholdelse end støbejernsriste. Det anbefales at man benytter den daglige rengøring som beskrevet. En almindelig forvarmning og brug af blød messingbørste vil dog ofte være tilstrækkelig.

**Kontrol panel:** Teksten på kontrolpanelet er trykt direkte på det rustfrie stål og vil med den rette behandling forblive klar og læselig. Til rengøring af panel bør kun benyttes varmt sæbevand eller korrekt rustfri rensmiddel. Brug aldrig slibende eller ætsende rensmidler på nogen rustfri overflader, som blandt andet vil skade teksten på frontpanelet.

**Rengøringen indvendig igas grillen:** Tag grillristene ud. Brug en blød messingbørste til at fjerne løse flager fra de støbte sideplader og på indersiden af låget. Skrab flametimer plader med en spatel eller skraber, og fjern aske med en børste. Fjern flametimer plader over brændere, og fjern snavs fra brænder med en blød metalbørste. Fej alt snavs indvendig i grillen ned i drypbakken.

**Lys:** For at fjerne lys linse ud af holder, skal man tage en flad skruetrækker som sættes ind mellem linsen og holder, og herefter vippe forsigtig. Selve pæren må ikke berøres direkte da urenheder herfra kan nedsætte levetiden for pæren. For at rengøre linsen benyttes varm sæbeblanding og aftørres med en klud uden slibende rensedmidler. Lys linsen sættes på plads igen ved at klikke den ind i holder.

**Drypbakke:** Opsamlet fedtstof kan forårsage flammer. Rengør drypbakke jævnligt (efter 4-5 gange brug – eller når påkrævet) for at undgå for stor mængde fedtstof. Fedt og afdrypning ender i drypbakken, som er placeret neden under grillen, og som opsamler i en skål som hænger under drypbakken. Adgang til drypbakken og rengøring af denne sker lettest ved at drypbakken tages ud fra grillen. Brug ikke alufolie, sand eller lign i drypbakken, da det kun vil forhindre fedtstoffet i at flyde i bakken og ned i skålen. Drypbakken kan rengøres med spartel eller skraber. Fedtskålen kan udskiftes – og det bør ske efter behov.

**Rengøring af grillen udvendig:** Brug ikke slibende rengøringsmidler eller ståluld på malet, emaljeret eller rustfrie dele på din Napoleon gas grill. Hvis det sker vil det beskadige overfladen. Udvendige grilloverflader skal rengøres med varm sæbeblanding mens overfladen stadig er lidt varm. Overflader af rustfri stål bør rengøres med varm sæbeblanding eller specielt rensedmiddel til rustfri stål – uden slibemiddel. Tør i retning af stålets struktur. Ved løbende brug vil rustfri stål ændre karakter og i forbindelse med opvarmning ændres farve til gylden og brunlig. Denne ændring har ingen indflydelse på kvalitet og grillens funktion.. Emaljerede dele må behandles med speciel forsigtighed. Emaljerede dele har en glasagtig overflade, og vil skalle af ved slag. Reparationsset af emalje kan købes.



**ADVARSEL!** Gasslange bør jævnlig efterses for beskadigelse, revner, slid m.v. Hvis slange ikke er i orden må grillen ikke benyttes før slange er udskiftet med ny DG-godkendt slange.



**Rørbrænder:** Denne brænder er fremstillet af kraftig kvalitet i rustfri #304 stål, men meget høj varme og korrosive omgivelser kan forårsage overfladekorrosion. Dette kan fjernes ved hjælp af en blød metalbørste.

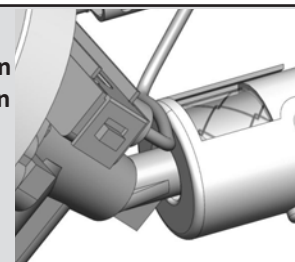
**ADVARSEL!** Vær opmærksom på insekter/spindelvæv.

Insekter bliver tiltrukket af lugten af gas. Brænder er forsynet med et insektnet ved luftregulering på brænder, og dette skulle forhindre blokering af brænderrør – det forhindre dog ikke helt problemet. En blokering kan betyde en gylden farve på flammen eller ligefrem en tilbagbrænding (flashback) ved luftindtag. For at rengøre brænder indvendig skal den tages ud af grillen: Skrue som fastholder brænder til bagside af grillen skal fjernes. Brænder trækkes tilbage og løftes op og ud af grillen. Rengøring: Benyt en speciel rund børste som passer indvendig i brænderrør. Ryst evt. løst snavs fra brænder ud gennem indløb. Undersøg huller i brænder samt dyse i gasventil. Huller i brænder kan under brug på grund af fedtafdryp eller korrosion blive blokeret. Benyt en clips eller medfølgende bor til at åbne hullerne igen. Hullerne er lettest at rense med brænder ude af grillen, men det kan også lade sig gøre med brænder på plads i grillen. Undgå at bøje bor, da det kan forårsage at det knækker eller at hullerne bliver større. Bor må kun benyttes til huller i brænder – ikke til dysehul i gasventil. Sørg for at insektnet er rent, tæt og uden blokering af insekter m.v.

**Indsætning af brænder:** Brænder sættes ind efter samme princip som de blev taget ud. Det er vigtigt at brænder placeres korrekt ind over gasventilen.



**ADVARSEL!** Når brænder sættes på plads igen efter rengøring er det meget vigtigt at enden på brænderrør sættes korrekt ind over dyse på enden af ventil. Hvis dyse ikke er korrekt på plads i brænderrør kan det forårsage en farlig situation med ild og stikflammer.



**Støbt aluminium:** Rengøres jævnligt med varmt sæbevand. Aluminium rustner ikke, men høje temperaturer samt påvirkning fra vejret kan forårsage oxidering på overfladen. Det viser sig med hvide pletter på den støbte overflade. Hvis det ikke kan fjernes med almindelig rengøring kan det være nødvendigt med brug af fint sandpapir. Rengør herefter overflade og brug speciel reparationsmaling som er varmebestandig. Beskyt omkringliggende områder – og sørg for tilstrækkelig tørring/hærdning. Spørg evt. forhandler.

# Fejlfinding

DK

Problem	Mulig problem	Løsning
Lav varme/ lav flamme når indstilling er på høj	For propan gas – forkert optænding  For naturgas – ikke tilstrækkelig tilførsel af gas.  For begge gastyper – forkert forvarmning.	Vær sikker på at optænding sker som beskrevet. Alle kontrolknapper skal stå på OFF inden at der åbnes for gassen ved gasflaske. Der åbnes herefter på regulator ved gasflaske. Se vejledning.  Rør må være nøje tilpasset i henhold til installationsbeskrivelse af gas.  Grillen forvarmes med hovedbrændere i 10-15 min.
Kraftige opflamninger/ ujævn varme	Flametaimerplader ikke korrekt placeret.  Utilstrækkelig forvarmning.  Overdreven fedt og aske på flametaimerplader og drypbakke	Vær sikker på at flametaimerplader er korrekt på plads med hul frem mod front og rillerne i bag. Se vejledning for samling. Grillen forvarmes med hovedbrændere på max. i 10-15 min.  Rengør flametaimerplader og drypbakke jævnlgt. Anvend ikke alufolie i drypbakke. Se vejledning for rengøring.
Brænder med gul flamme, samt en lugt af gas.	Mulig spindelvæv eller insekter, eller forkert indstilling af luftindtag ved hovedbrænder.	Brænder rengøres efter udtagning. Se generel beskrivelse af vedligeholdelse.
Summende regulator.	Sker normalt på varme dage	Dette er ikke en defekt. Skyldes vibrationer i ventilator og har ingen indflydelse på ydelse. Regulator ombyttes ikke her.
Brændere tændes ikke ved siden af hinanden..	Huller lukket bagerst i brændere.	Rens huller i brænder. Se vedligeholdelse af brændere.
”Maling” skaller af indvendig i låget.	Fedtaflagring på indvendig side af låget.	Dette er ikke en defekt. Overflade på låget er emaljeret og vil ikke skalle af. Afskalling indvendig skyldes oplagring af fedtresten som efter at blive hårde skaller af i flager. Dette kan undgås ved jævnlig rengøring – se vejledning for vedligeholdelse.



# Bestilling af reservedele

## Garantioplysning

MODEL: \_\_\_\_\_

KØBSDATO: \_\_\_\_\_

SERIENUMMER: \_\_\_\_\_

### ***(Vejledning ved bestilling)***

Inden man kontakter sin forhandler for kundeservice på grund af en fejl, bør man informere sig i vejledning omkring rengøring, vedligeholdelse og fejlfinding. Kontakt forhandler direkte ved bestilling af reservedel samt garantispørgsmål. For at kunne behandle en reklamation skal følgende være oplyst:

1. Model og serienummer for grillen
2. Del nr. og beskrivelse af delen som ønskes.
3. En kortfattet beskrivelse af problemet ("brækket" er ikke tilstrækkeligt)
4. Købskvittering (kopi)

For at kunne behandle reklamationen vil det i nogle tilfælde være nødvendigt at indlever den defekte del – den må derfor ikke smides væk inden reklamationen er færdigbehandlet. Ved indlevering af defekt del skal ovenstående oplysninger medfølge

Det bedes bemærke at følgende omkostninger ikke dækkes i tilfælde af garanti:

Udgift til fragt ved defekte dele

Arbejds løn ved ombytning af dele.

Udgifter ved kontakt til forhandler ved reklamation.

Ændring af farve på rustfri stål dele

Defekt på dele som skyldes manglende rengøring og vedligeholdelse, eller brug af forkerte rengøringsmidler (ovn rens m.v.)



**FORSIGTIG !** Når grillen pakkes ud bør man sikre sig mod skader – brug evt. handsker og anden beskyttelse. Selvom vi har tilstræbt at gøre montering af grillen så sikkert og let som muligt, bør man være opmærksom på at dele kan være skarpe på kanter og hjørner, og bør behandles med forsigtighed.



## Sådan starter man!

1. Fjern alle grilldele, tilbehør og selve grilldelen fra kartonen. Åben låget på grillen og tag de dele ud som er pakket inde i selve grillen. Ved hjælp af oversigten kan man konstatere at alle dele er til stede.
2. Smid ikke emballage væk inden grillen er helt samlet og den fungerer tilfredsstillende.
3. Grillen bør samles der hvor den skal bruges, og brug emballage eller klæde som underlag for at forhindre ridser samt at dele bliver væk under samling af grillen.
4. En del af de rustfrie dele er leveret med en beskyttelsesfilm som skal fjernes inden grillen tages i brug.
5. Følg nøje instruktionen og saml grillen i den rækkefølge som beskrevet.
6. Det kræver to personer at løfte selve grilldelen på plads under monteringen.



Hvis der er spørgsmål til samling af grillen, eller man mener der mangler dele/beskadiget dele bør man kontakte sin forhandler omgående.

## Værktøj medfølger ikke

3/8", 5/8"  
Skruenøgle,  
skralde eller nøgle



Skruetrækkere

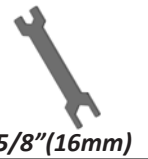


Tænger

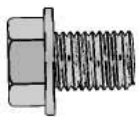
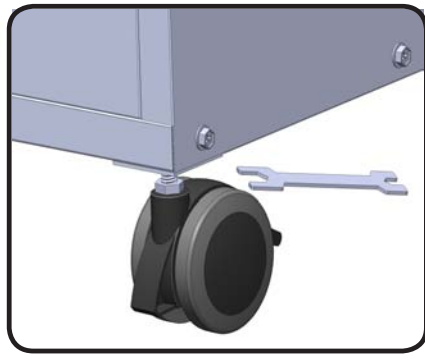
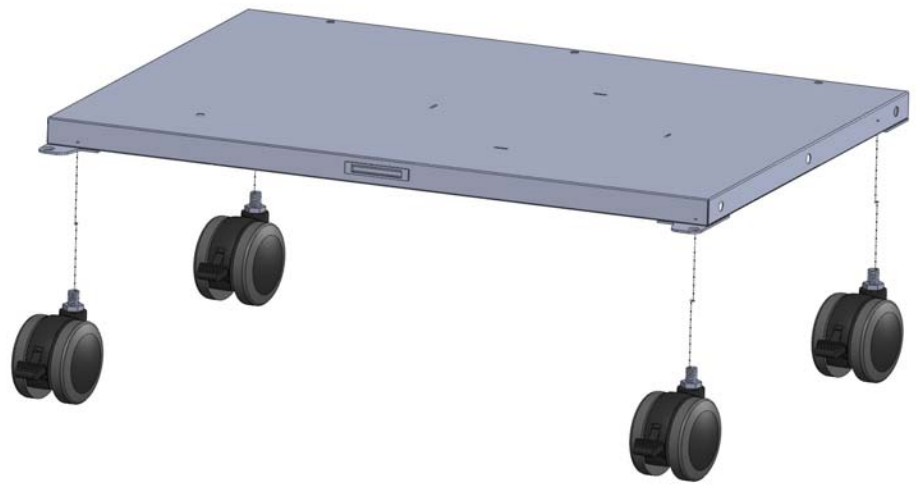


Hammer





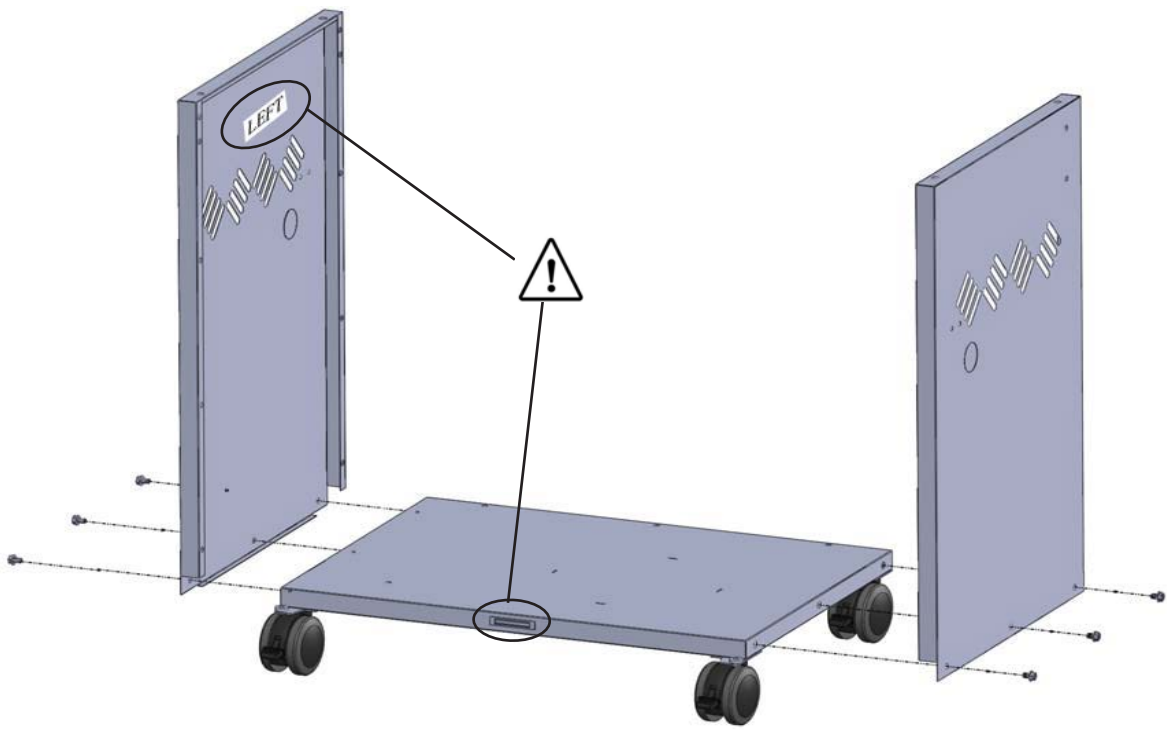
5/8"(16mm)



6 x Z570-0027(1/4-20 x 3/8")

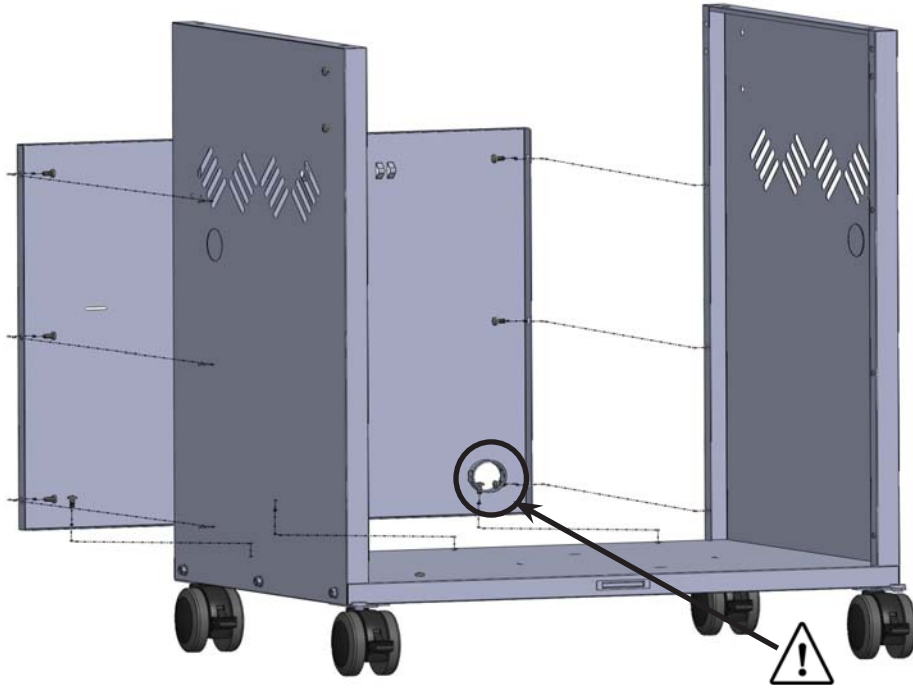


3/8"(10mm)

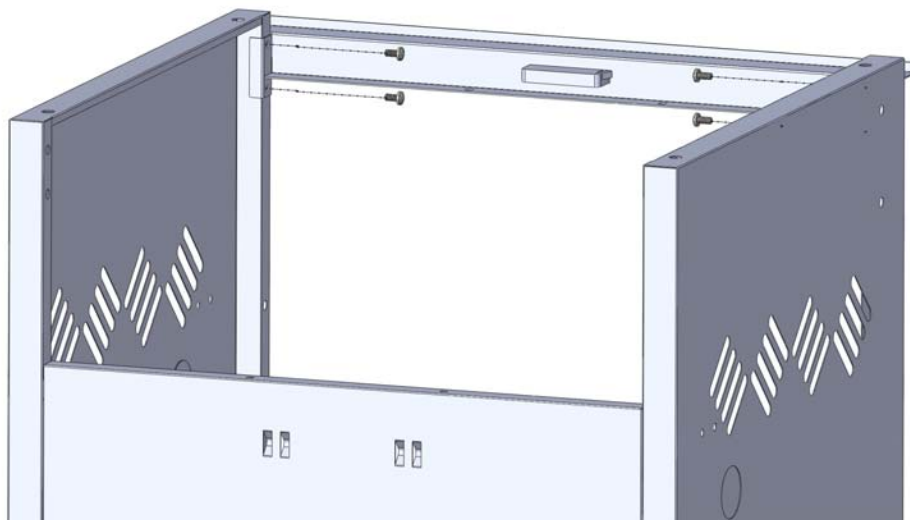




9 x N570-0042 (#10-24 x 3/8")

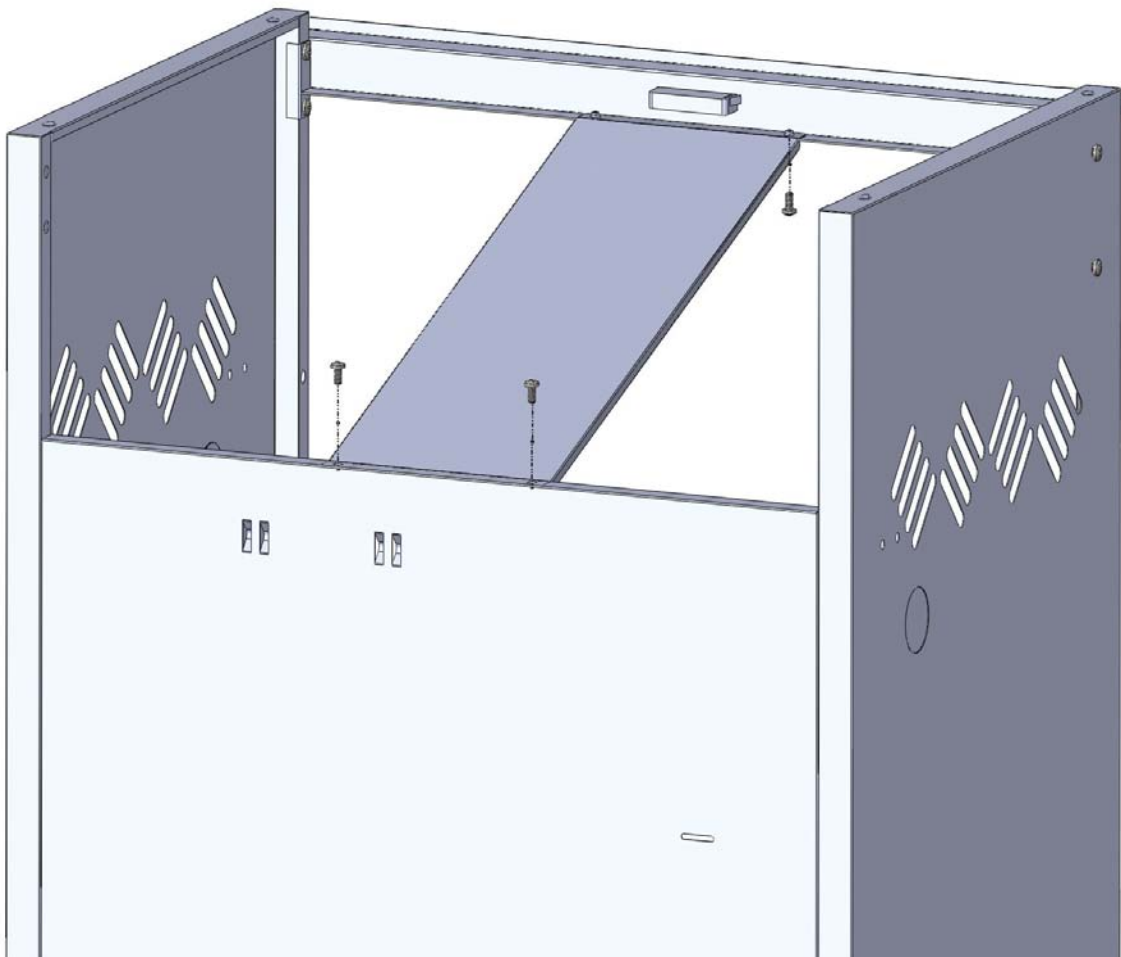


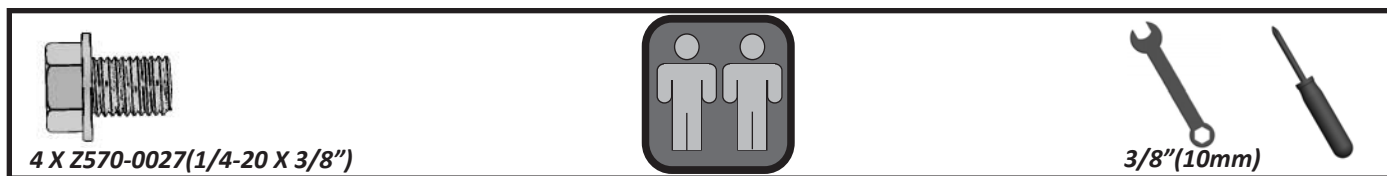
4 x N570-0042 (#10-24 X3/ 8")





4 x N570-0042 (10-24 x 3/8")





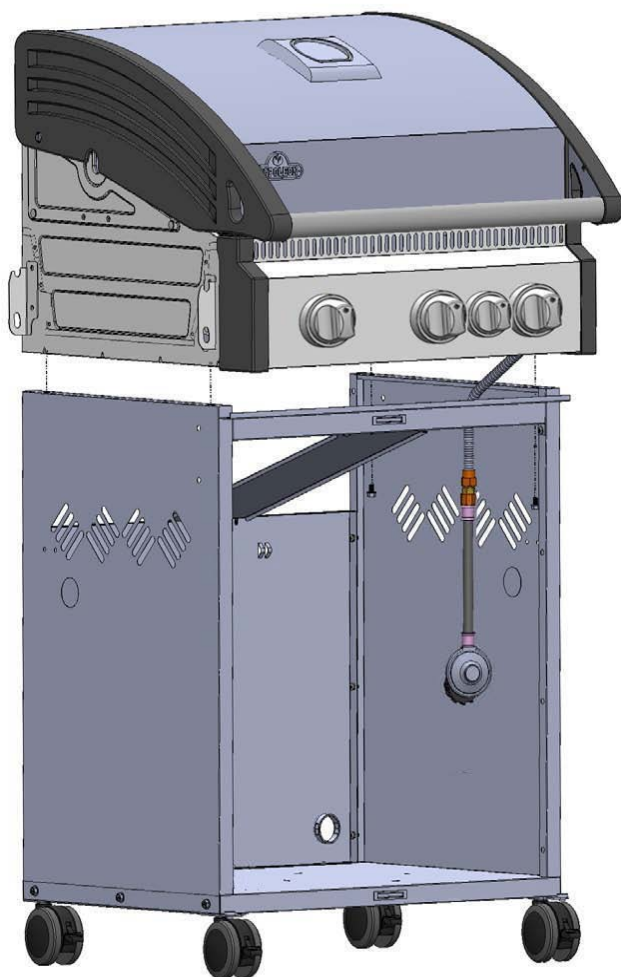
**ADVARSEL!** Kun Propan – For at undgå problemer når grilldelen skal påmonteres, skal bånd som holder regulator fjernes. Denne var fastgjort på fabrikken for at undgå skader under transporten og er ikke længere nødvendig. (Når bånd fjernes må slange ikke beskadiges). Sørg for at regulator og slange ikke kommer i klemme mellem grillen og grillvognen.



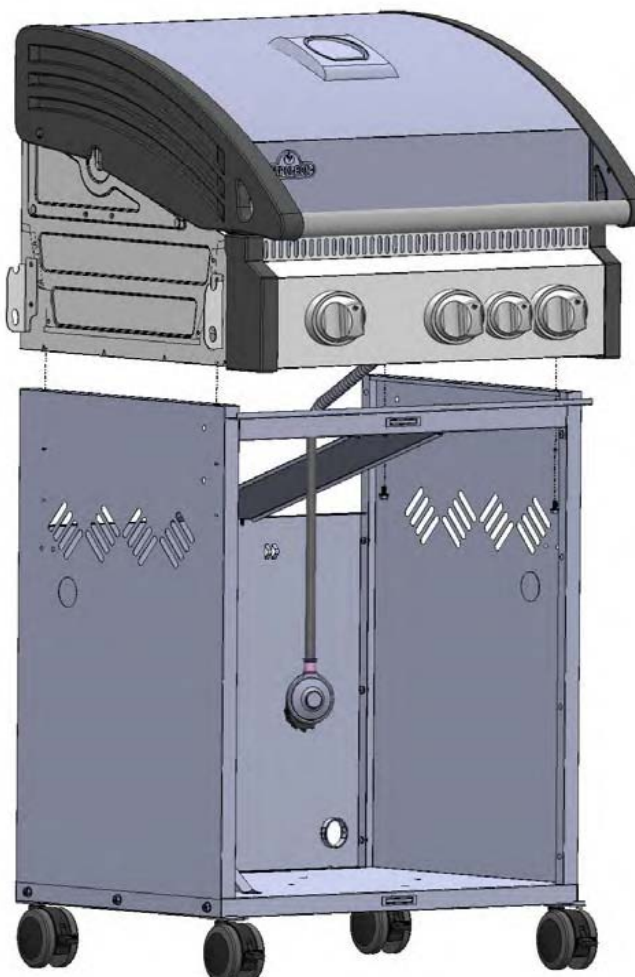
*Til dette kræves der to personer*



**Korrekt**

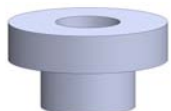


**Ukorrekt**

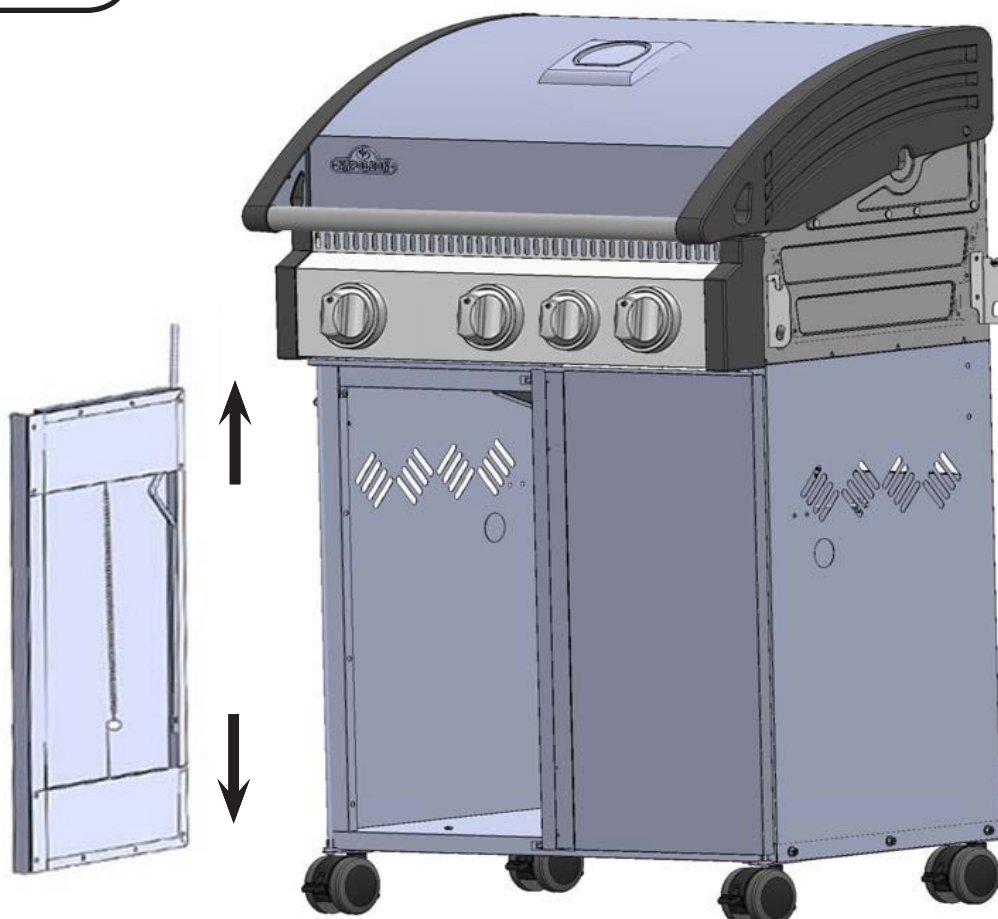
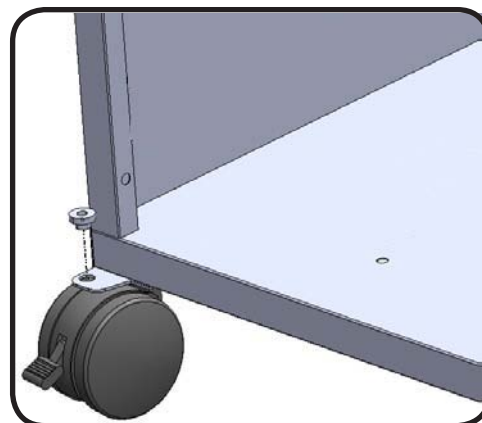
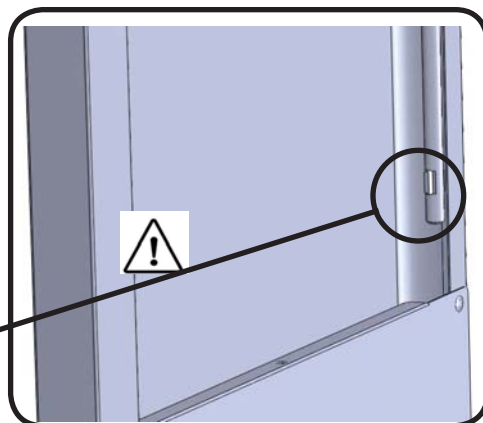
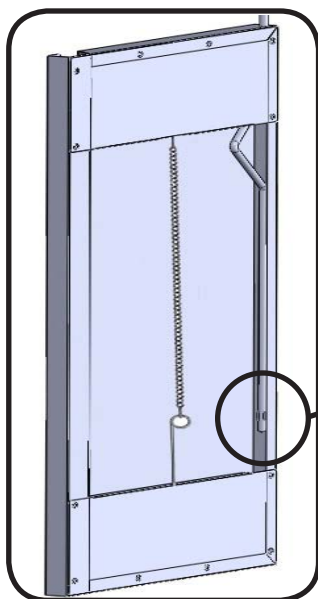


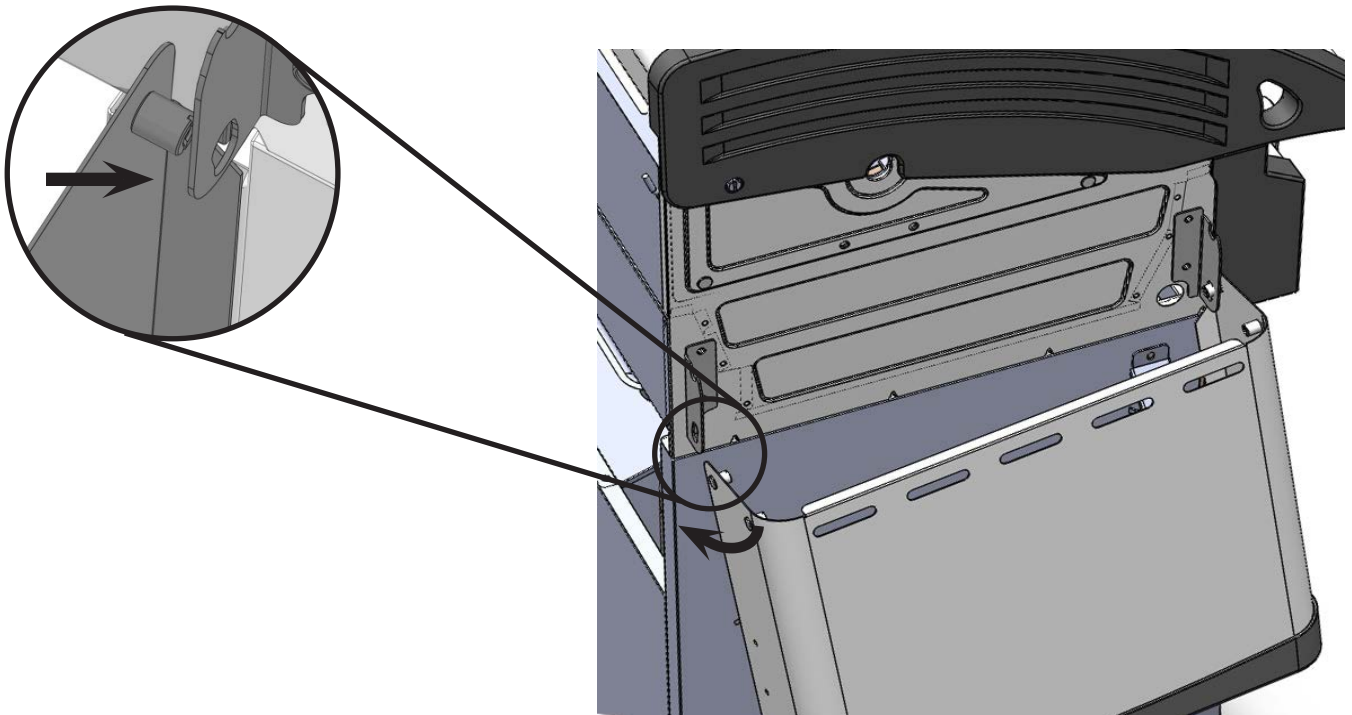
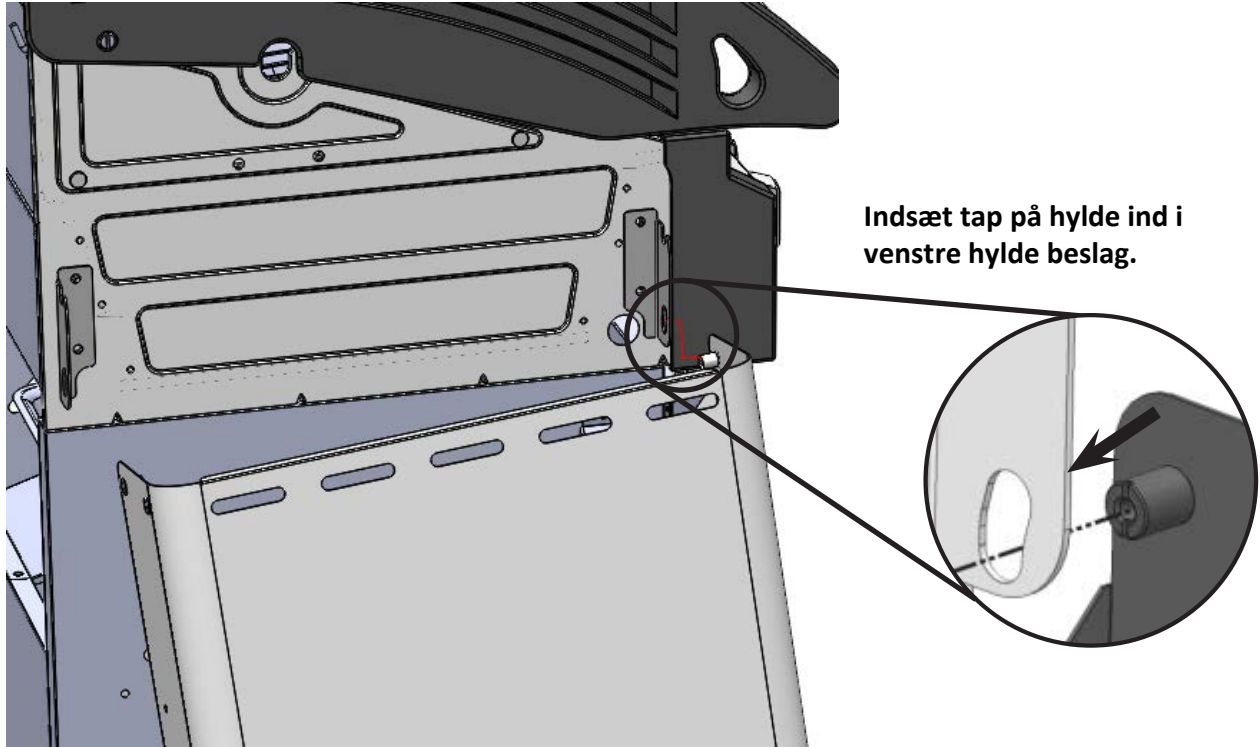
Alle gasflasker i brug skal placeres udenfor grillen – under højre sidebord på plant underlag. Gasslange føres ud gennem hul i højre sidepanel.



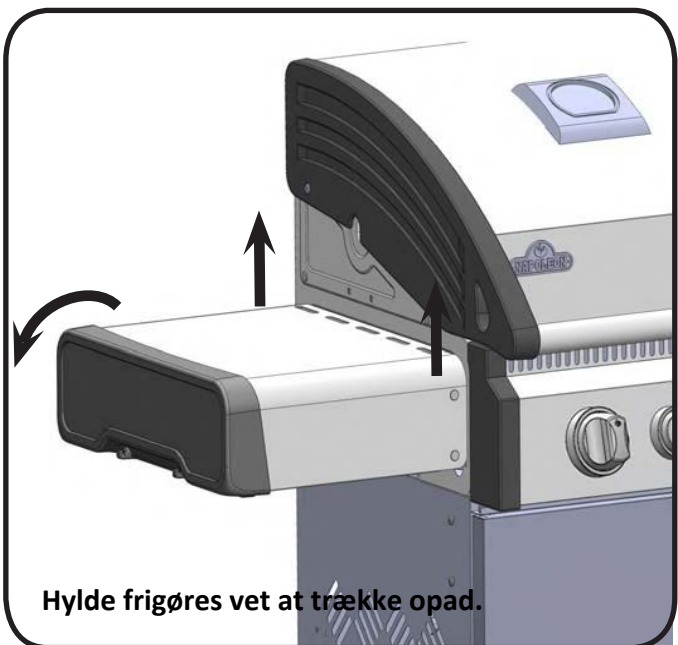
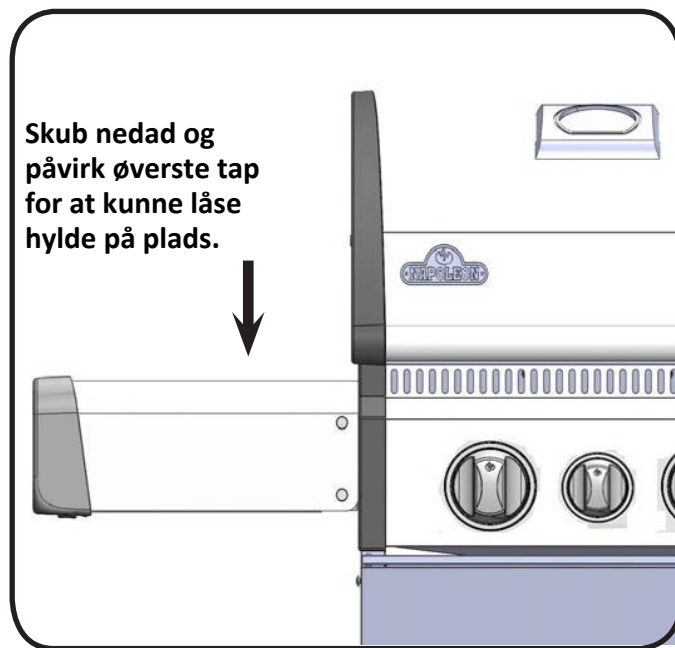
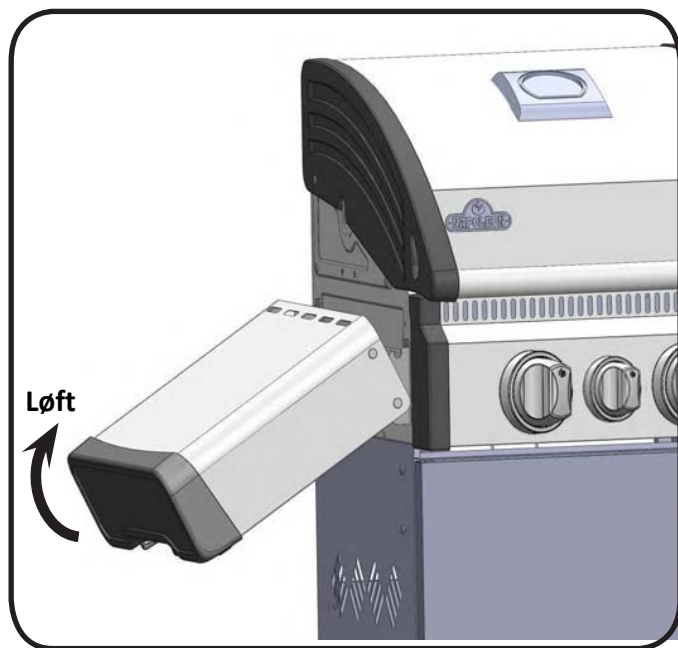


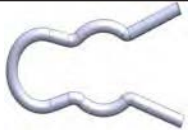
2 x N105-0011





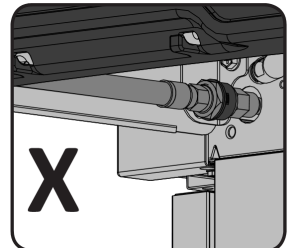
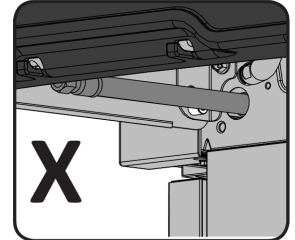
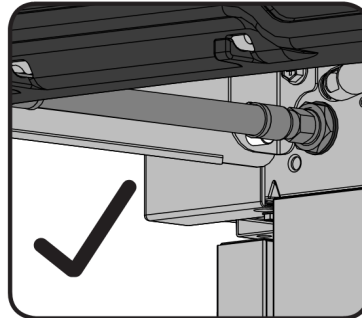
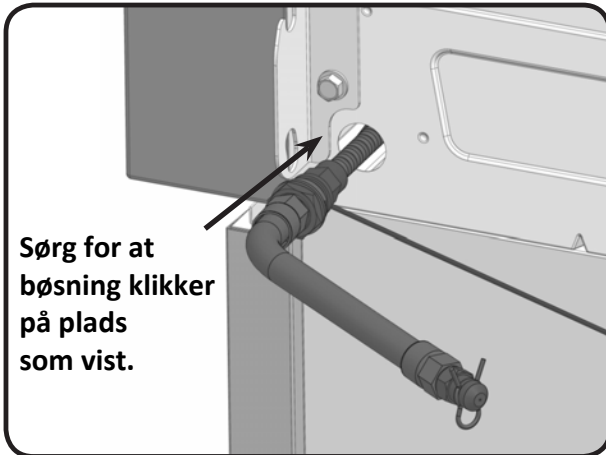
Hylde åbnes lidt for at sætte anden tap ind i beslag.  
**ADVARSEL ! Hylde må ikke bøjes for meget.**



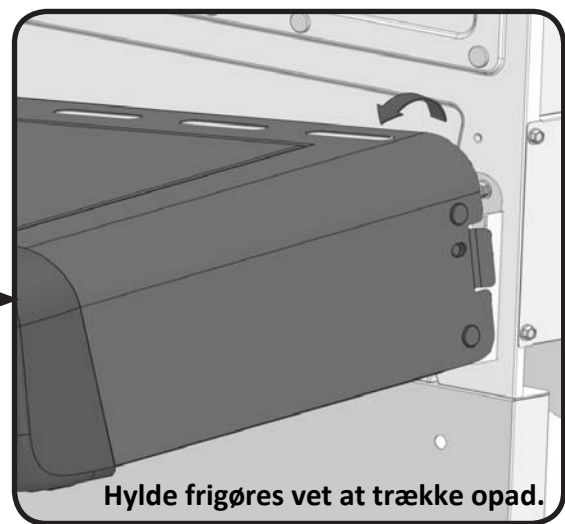
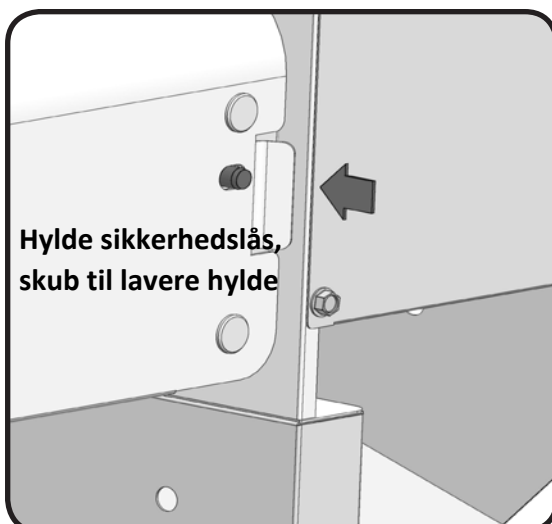
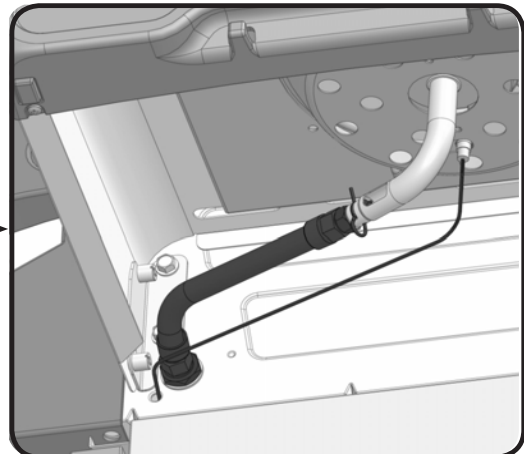
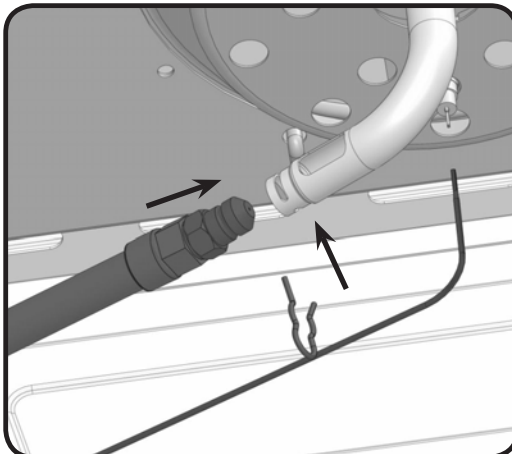


1 x N160-0023

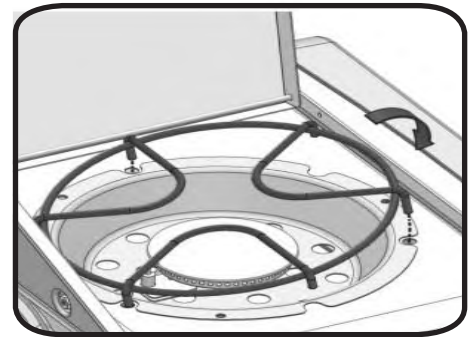
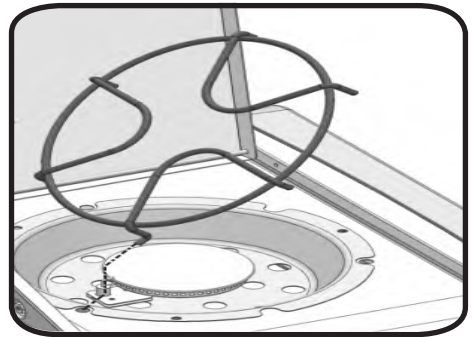
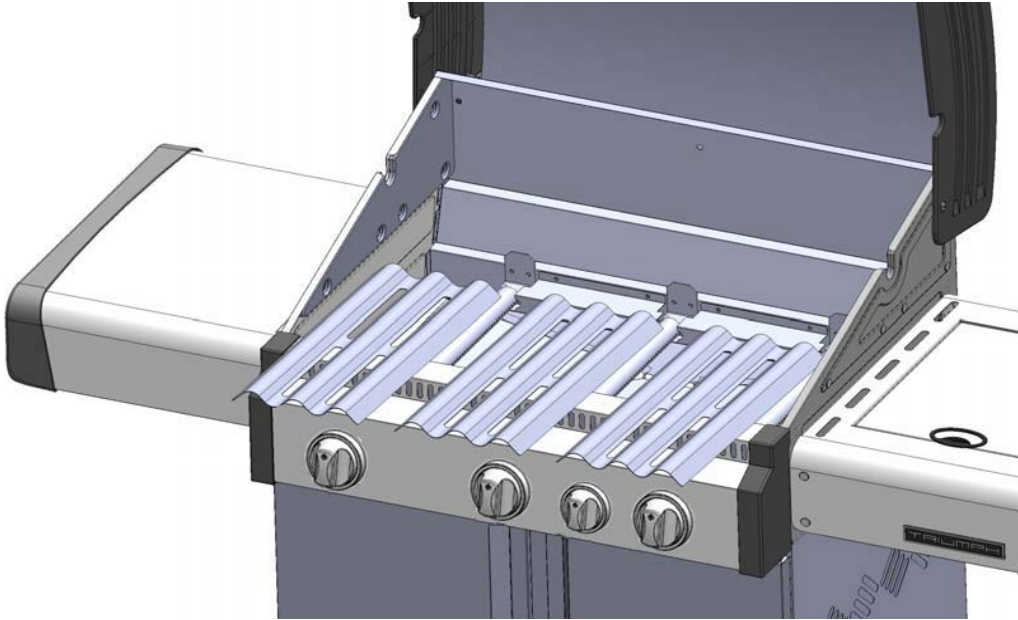
### 410SB MODEL

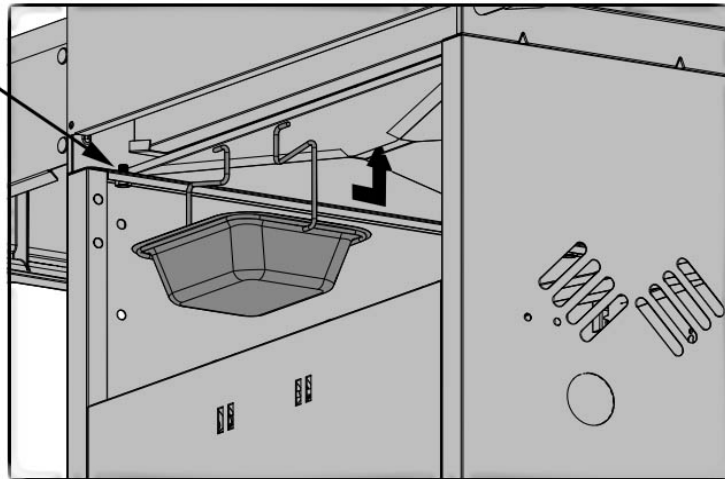
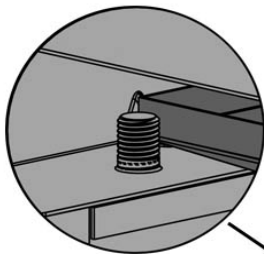
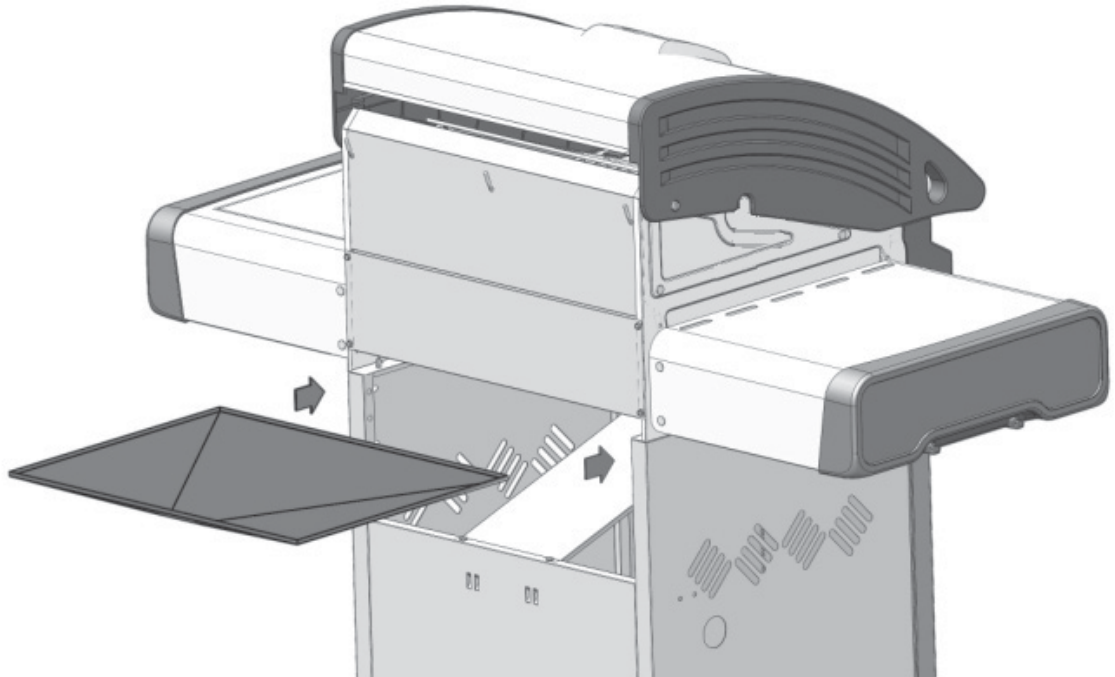


Sæt gasdyse ind i gasrør og fastgør slangen med clips som medfølger. Fastgør ledning fra manifolden til sidebrænders elektrode.

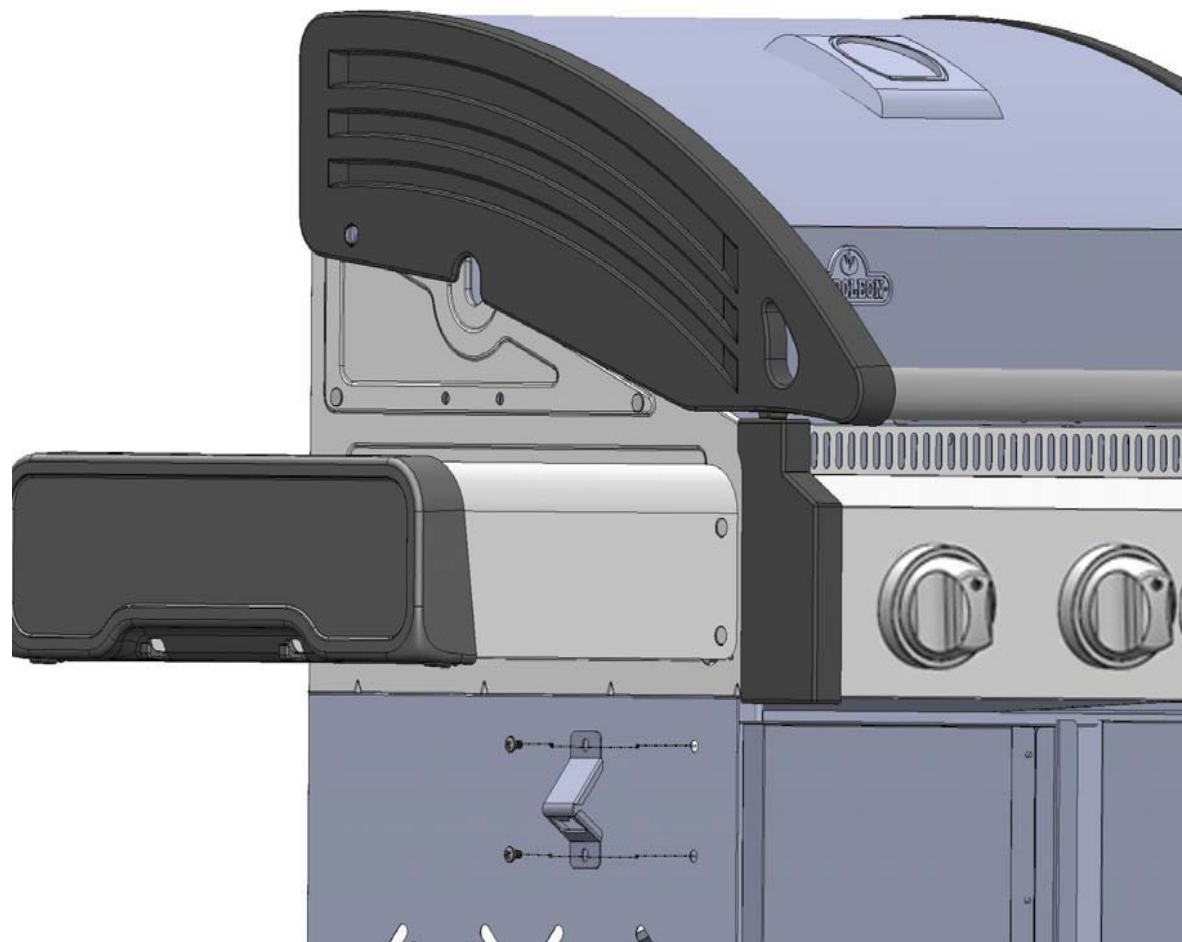


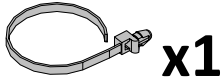








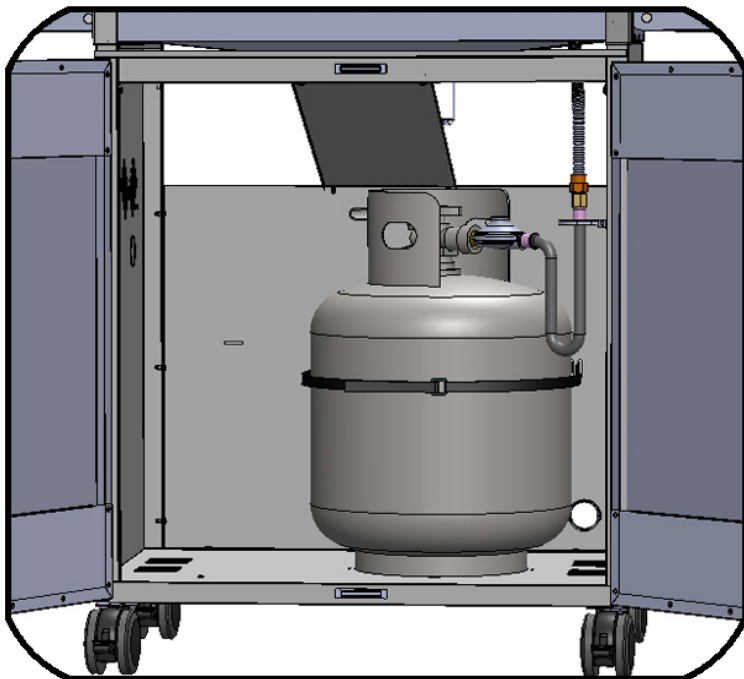
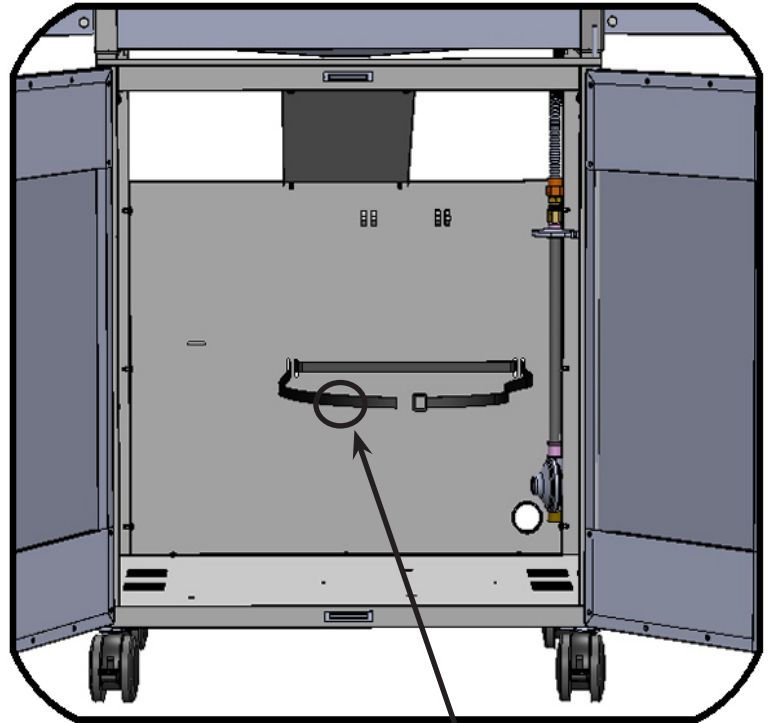
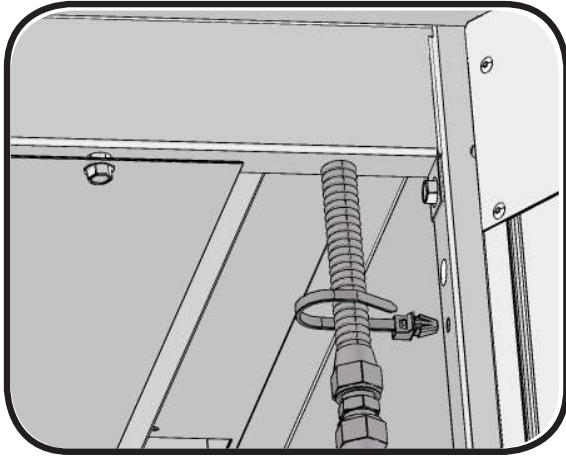




N640-0001



N640-0004



Alle gasflasker i brug skal placeres udenfor grillen – under højre sidebord på plant underlag.  
Gaslange føres ud gennem hul i højre sidepanel.

# Vejledning i lækagetest



**ADVARSEL !** En lækagetest skal gennemføres med jævne mellemrum og når dele eller flaske skiftes.



**ADVARSEL!** Brug aldrig åben ild til at teste for gasudslip. Sørg for at der ikke er gnist eller åben ild i det område hvor der testes for lækage. Gnister eller åben ild kan forårsage en eksplosion med fare for personer og omgivelser med alvorlige følger.



**Lækagetest:** Dette bør ske inden grillen tages i brug første gang, med jævne mellemrum og hver gang at grillen er eftersat eller dele udskiftet. Der må ikke ryges når denne test foretages, og fjern alle former for muligheder for antændelse. Se diagram for områder som bør lækagetestes . Alle kontrolknapper sættes på OFF. Der åbnes for gassen ved gasflaske.

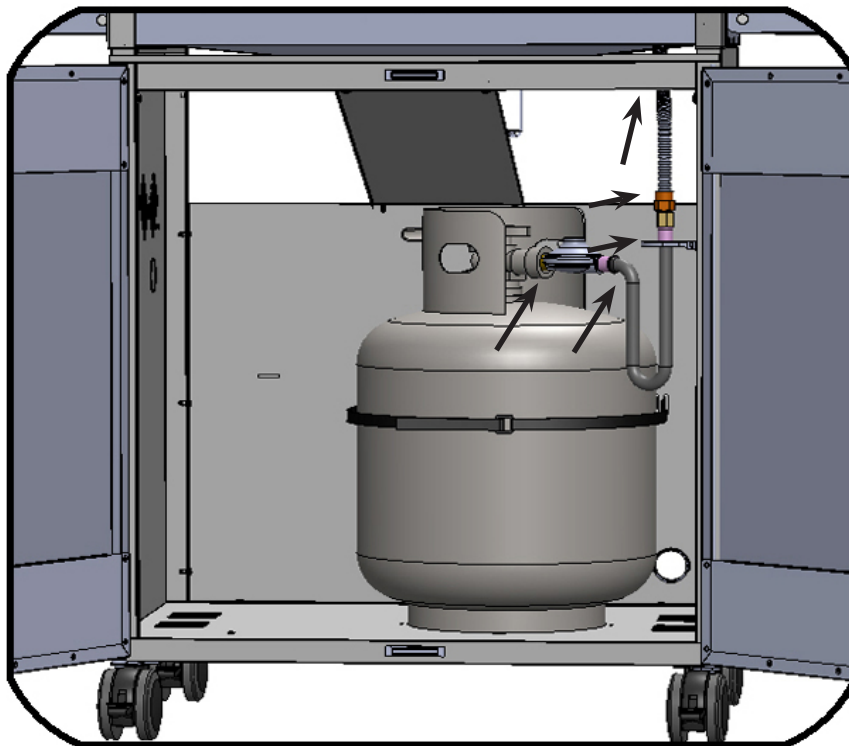


En blanding med 50/50 vand og sæbe påføres med børste på alle dele med gas – regulator, slange, gasrør, ventiler og samlinger.



Bobler vil afsløre en utæthed. Dette skal udbedres omgående inden grillen anvendes igen. Det kan ske ved evt. fastspænding af løs del, udskiftning af defekt del – kontakt forhandler hvis man er i tvivl.

Hvis utæthed ikke kan stoppes, bør der omgående lukkes for gassen ved gasflaske.og slange/regulator tages af. Brug ikke grillen før utæthed er fundet og fjernet. Kontakt evt. forhandler.



Alle gasflasker i brug skal placeres udenfor grillen – under højre sidebord på plant underlag. Gasslange føres ud gennem hul i højre sidepanel.

## 410SB Parts List

Item	Part #	Description	410SB
1	Z135-0001	lid left side panel /moulage gauche du couvercle	x
2	Z135-0002	lid right side panel /moulage droit du couvercle	x
3	Z335-0002K	black lid inaert /appliqué pour couvercle en noir	x
5	Z010-0003-SER	lid handle assembly /poignée du couvercle	x
6	Z080-0001-GY1SG	lid handle cover /couvert de la poignée du couvercle	x
7	Z580-0004	lid pivot screw /vis pivot du couvercle	x
8	N510-0013	bumper /pare-chocs du couvercle	x
9	N685-0006	Gauge,temperature /jauge de température	x
10	N385-0307	Napoleon Logo /logo Napoléon	x
11	W450-0005	nut,spring 3/16 /clips à ressort pour logo	x
12	N450-0008	nut,1/4-20 /écrou 1/4-20	x
13	N735-0003	spring washer /rondelle de blocage 1/4"	x
14	N570-0091	screw, 1/4-20 X 1/2" sharp tip hx /vis 1/4-20 x 1/2"	x
15	N570-0078	screw,M4X8 /vis M4X8	x
16	Z010-0024	base assmby /assemblage de la base	x
17	Z035-0008	base back cover /couvert arrière de la base	x
18	Z475-0012SB	control panel /panneau de contrôle	x
19	Z585-0004	heat shield panel /protecteur de chaleur de la base	x
20	Z080-0014-M01	crossing light /support pour l'allumage croisé	x
21	Z710-0002-M05	grease drip / tiroir d'égouttement	x
22	Z305-0009	sear plate /plaque de brûleur	x
24	Z305-0003K	grill(bigger) /grilles de cuisson - grandes	x
25	Z305-0005K	grill(smaller) /grilles de cuisson - petites	x
26	Z305-0006	warming rack /grille de réchaud	x
27	N105-0001	bushing, 0.875" /bague 0,875"	x
28	Z010-0021SBP-30	manifold assembly /assemblage du collecteur	x
	Z010-0021SBP-37	manifold assembly /assemblage du collecteur	x
	Z010-0021SBP-50	manifold assembly /assemblage du collecteur	x
29	Z720-0003	side burner supply tube /tuyau d'alimentation du brûleur latéral	x
30	Z455-0003-30	side burner orifice /injecteur de brûleur latéral	x
	Z455-0003-37	side burner orifice /injecteur de brûleur latéral	x
	Z455-0003-50	side burner orifice /injecteur de brûleur latéral	x
31	N160-0023	side burner orifice clip /attache de l'injecteur de brûleur latéral	x
32	N750-0016	side burner electrode wire /fil électrode de brûleur latéral	x
33	N720-0044	manifold flex connector /connecteur flexible du collecteur	x
34	N255-0027	fitting 3/8 flare to 1/2" pipe /raccord évasé 3/8" à 1/2"	x
	N255-0014	fitting /raccord	x
36	N530-0032	regulator DE /régulateur DE	x
	N530-0033	regulator NL /régulateur NL	x
	N530-0034	regulator ES /régulateur ES	x
	N530-0035	regulator SE /régulateur SE	x
	N530-0036	regulator IT /régulateur IT	x
	N530-0037	regulator GB /régulateur GB	x
	N530-0038	regulator FR /régulateur FR	x
	N530-0042	regulator CH /régulateur CH	x
	N530-0043	regulator RU /régulateur RU	x
	N530-0044	regulator PL /régulateur PL	x
	N530-0046	regulator CZ /régulateur CZ	x
37	Z100-0003	main burner /brûleur principal	x
	Z100-0003-30	main burner /brûleur principal	x
	Z100-0003-50	main burner /brûleur principal	x
38	N051-0011	control knob bezel /cadran de bouton de contrôle	x
39	N380-0021-BL	control knob /bouton de contrôle	x
40	Z080-0013	grease tray holder /support du récipient à graisse	x
41	N185-0001	foil grease tray /récipient à graisse	x
43	N080-0284	bracket,side shelf "A" /support de tablette latérale "A"	x

## 410SB Parts List

Item	Part #	Description	410SB
44	N080-0285	bracket,side shelf "B" /support de tablette latérale "B"	x
45	Z570-0021	screw, #8 x 1/2" /vis #8 x 1/2"	x
46	N570-0104	screw, 10-24 x 3/8" SS /vis 10-24 x 3/8" (acier inoxydable)	x
47	N570-0101	screw, 10-24X3/8 /vis à épaulement 10-24X3/8"	x
48	N450-0039	nut, #10-24 /écrou 10-24	x
49	Z476-0001-GY1SG	cart side panel /panneau latéral du cabinet	x
50	Z476-0005-GY1SG	cart back panel /panneau arrière du cabinet	x
51	Z010-0011-GY1SG	cart bottom assembly /assemblage de la base du cabinet	x
52	Z130-0002	caster, 3" /roulette 3"	x
53	Z655-0002-GY1SG	cart front beam /montant avant du cabinet	x
54	Z010-0014-SS	door assembly /assemblage de la porte	x
	Z010-0014-BK1SG	black door assembly /assemblage de la porte en noir	x
55	N555-0036	door pivot rod /tige de pivot de la porte	x
56	N105-0011	door bushing /bague de porte	x
57	N430-0002	magnetic catch /loquet magnétique	x
61	Z080-0012	bottle opener /décapseur	x
62	N555-0025	lighting rod /tige d'allumage	x
63	N105-0002	bushing, 1.5" /bague 1,5"	x
65	Z570-0027	screw, 1/4-20 x 3/8" SS /vis 1/4-20 x 3/8" (acier inoxydable)	x
66	N570-0042	screw, 10-24 x 3/8" /vis 10-24 x 3/8"	x
67	Z590-0004	side shelf /tablette latérale	x
68	N120-0018-GY0TX	end cap side shelf /embout de tablete latérale droite	x
69	Z710-0004	side burner plate /plateau de brûleur latéral	x
70	Z585-0007-GY1SG	heat shield /pare-chaleur	x
71	Z120-0005-GY1HT	end cap control panel left /embout gauche du panneau de commande	x
72	Z010-0042	side burner shelf /tablette du brûleur latéral	x
73	Z335-0007	side burner lid /couvercle du brûleur latéral	x
74	Z580-0003	side burner lid pivot rod /tige de pivot du couvercle du brûleur latéral	x
75	Z485-0001	clevis pin /axe à épaulement	x
76	Z100-0004	side burner /brûleur latéral	x
	Z100-0004N	side burner /brûleur latéral	x
77	Z305-0008	side burner grate /grille du brûleur latéral	x
78	Z120-0004-GY1HT	end cap control panel right /embout droit du panneau de commande	x
79	Z325-0013	side burner lid handle /poignée couvercle de brûleur latéral	x
80	N385-0239	logo,triumph /logo,triomphe	x
82	Z450-0009	10-24 nut /écrou 10-24	x
84	Z035-0012-M05	base insert left /inserton droite de la base	x
85	Z035-0013-M05	base insert right /inserton gauche de la base	x
86	Z720-0004	side burner supply tube /tuyau d'alimentation du brûleur latéral	x
87	Z255-0002	fitting side burner hose /raccord brûleur latéral boyau	x
88	N051-0012	control knob bezel large /cadran de bouton de contrôle grande	x
89	N380-0020-BL	control knob large /bouton de contrôle grande	x
90	Z010-0028	assy bracket side burner shelf /support de la tablete latérale	x
91	N640-0004	strap / sangle	x
	Z370-0019	main blister pack /emballage-coque principal	x
	69412	rotisserie kit /ensemble de rôtissoire	ac
	69413	rotisserie kit /ensemble de rôtissoire	ac
	61410	vinyl cover /housse en vinyle	ac
	56060	griddle /plaque	ac

x-standard

x-compris

ac-accessory

ac-accessoires

# PARTS DIAGRAM

