

**INSTALLER: LEAVE THIS MANUAL WITH THE APPLIANCE.
CONSUMER: RETAIN THIS MANUAL FOR FUTURE REFERENCE.
NEVER LEAVE CHILDREN OR OTHER AT RISK INDIVIDUALS ALONE WITH THE APPLIANCE.**

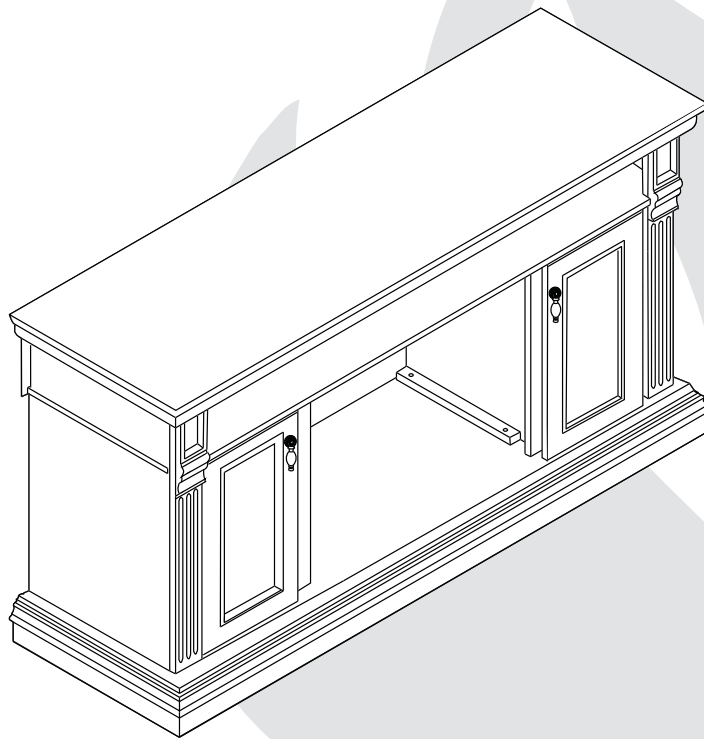


INSTALLATION AND OPERATING INSTRUCTIONS

CERTIFIED UNDER CANADIAN AND AMERICAN NATIONAL STANDARDS: CSA C22.2 No-46 / UL 2021

NEFE29-1415E

ELECTRIC FIREPLACE MEDIA CONSOLE



SAFETY INFORMATION



If the information in these instructions are not followed exactly, a fire or explosion may result causing property damage, personal injury or loss of life.

- Do not store or use gasoline or other flammable vapors and liquids in the vicinity of this or any other appliance.



Wolf Steel Ltd., 24 Napoleon Rd., Barrie, ON, L4M 0G8 Canada /
103 Miller Drive, Crittenden, Kentucky, USA, 41030

Phone (705)721-1212 • Fax (705)722-6031 • www.napoleonfireplaces.com • hearth@napoleonproducts.com

\$10.00

1.45A

W415-1534 / B / 03.11.16

EN

FR
PG
13

TABLE OF CONTENTS

1.0	GENERAL INFORMATION	2
2.0	OVERVIEW	2
2.1	MEDIA CONSOLE COMPONENTS LIST	2
2.2	HARDWARE LIST	3
3.0	ASSEMBLY	4
3.1	APPLIANCE INSTALLATION	8
3.2	CARE AND MAINTENANCE	9
4.0	WARRANTY	10
5.0	NOTES	11

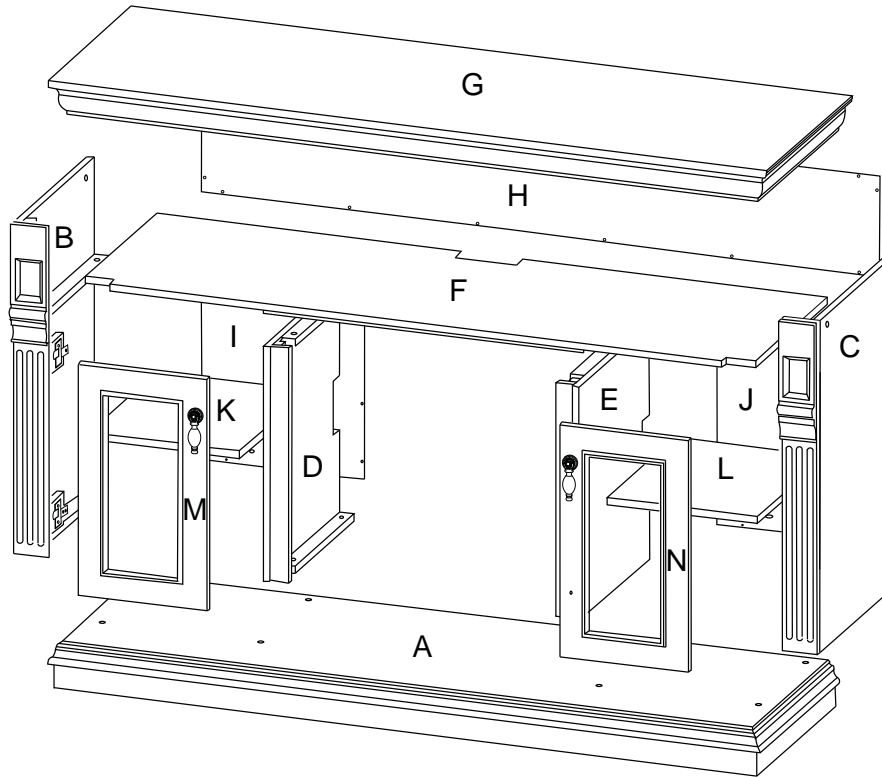
NOTE: Changes, other than editorial, are denoted by a vertical line in the margin.

1.0 GENERAL INFORMATION

This media console is approved for use with electric appliances only. It is not approved for use as a stand alone product or in conjunction with any other appliance.

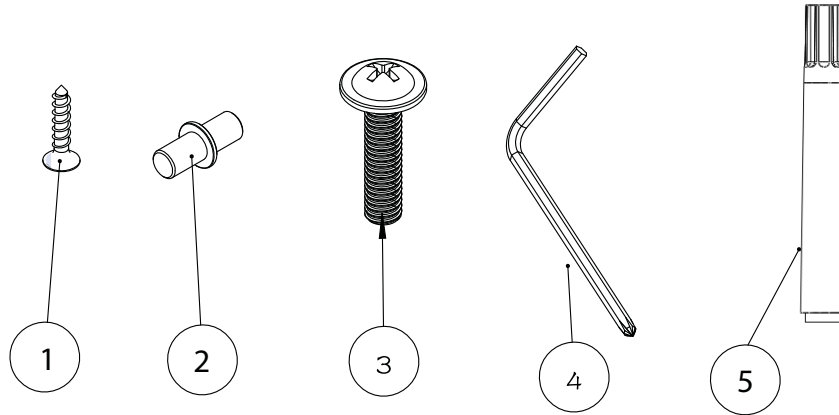
2.0 OVERVIEW

2.1 MEDIA CONSOLE COMPONENTS LIST



REFERENCE	PART #	DESCRIPTION	QTY	REFERENCE	PART #	DESCRIPTION	QTY
A	W035-0410	BASE	1	I	W475-1159	REAR BOTTOM LEFT PANEL	1
B	W475-1154	LEFT OUTER PANEL	1	J	W475-1159	REAR BOTTOM RIGHT PANEL	1
C	W475-1160	RIGHT OUTER PANEL	1	K	W590-0019	SHELF	1
D	W475-1155	LEFT INNER PANEL	1	L	W590-0019	SHELF	1
E	W475-1156	RIGHT INNER PANEL	1	M	W225-0360	LEFT DOOR	1
F	W475-1157	MIDDLE SHELF PANEL	1	N	W225-0361	RIGHT DOOR	1
G	W705-0383	TOP	1	O	W370-0046	HARDWARE KIT	1
H	W475-1158	TOP REAR PANEL	1				

2.2 HARDWARE LIST

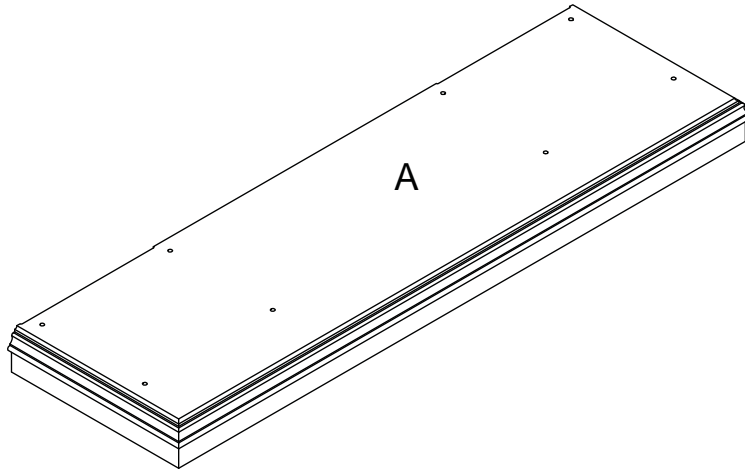


REF. NO.	DESCRIPTION	QUANTITY
1	FLAT HEAD SCREW (3mm X16mm)	36
2	SHELF PIN (5mm X16mm)	8
3	FLAT HEAD BOLT (6.35 mm X 25 mm)	20
4	ALLEN KEY	1
5	TOUCH-UP PEN	1

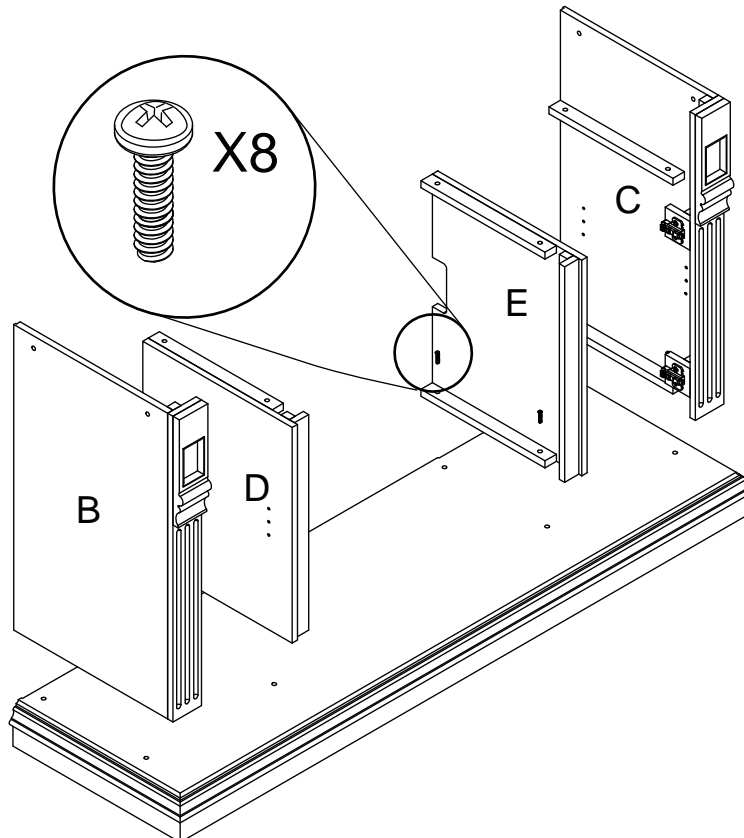
3.0 ASSEMBLY

NOTE: Install media console on a level surface. Loosely secure bolts until Step 4, then tighten. This ensures the media console is straight and level.

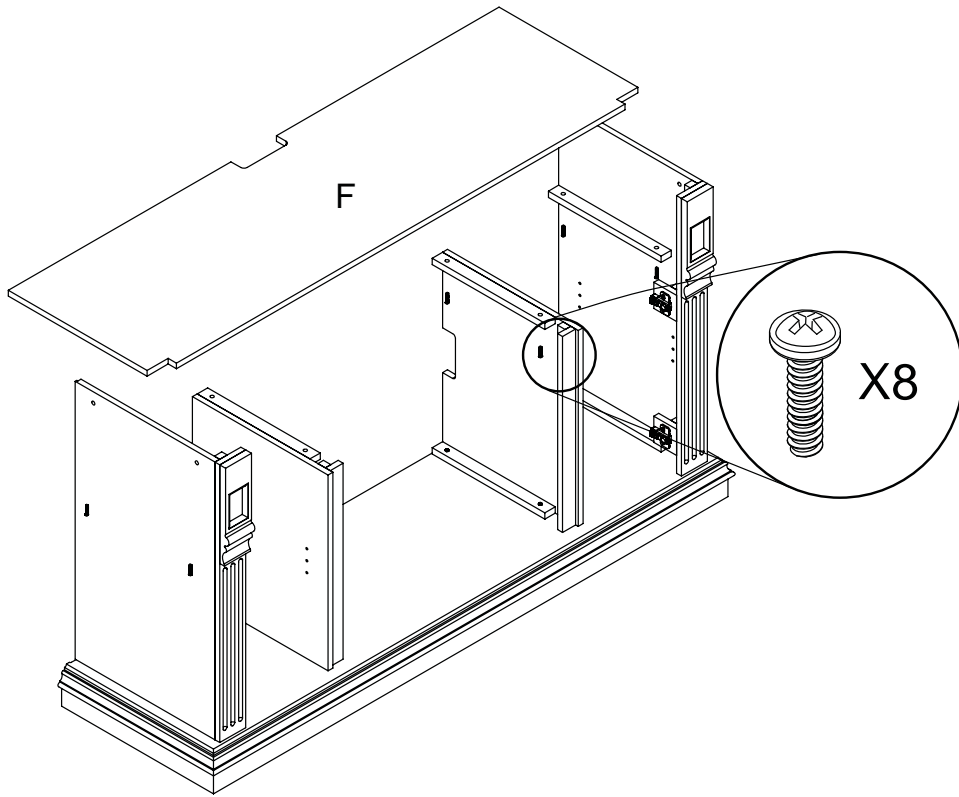
①



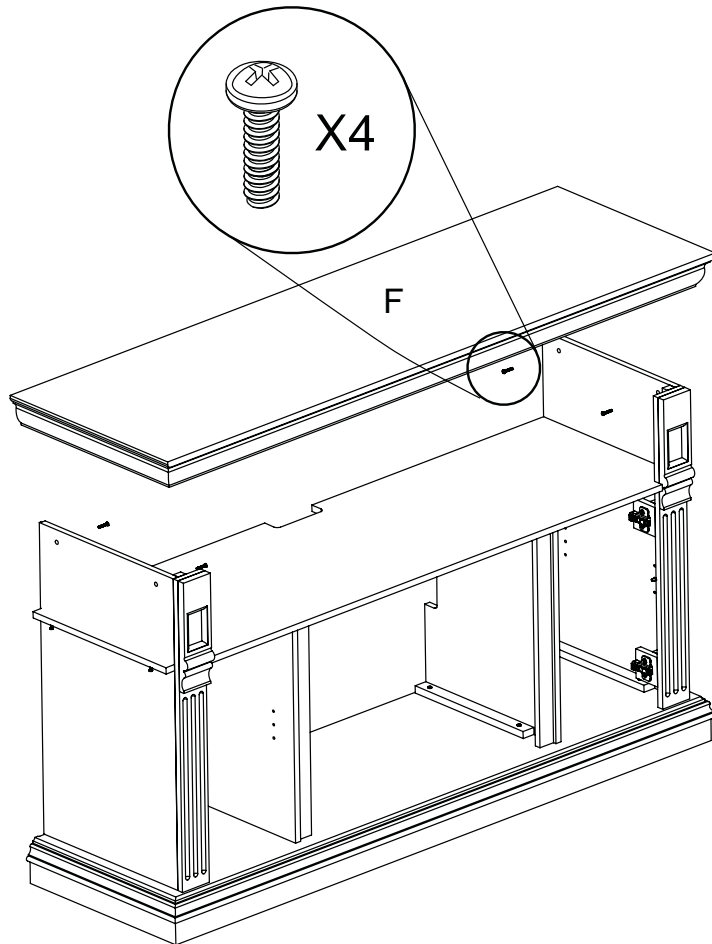
②



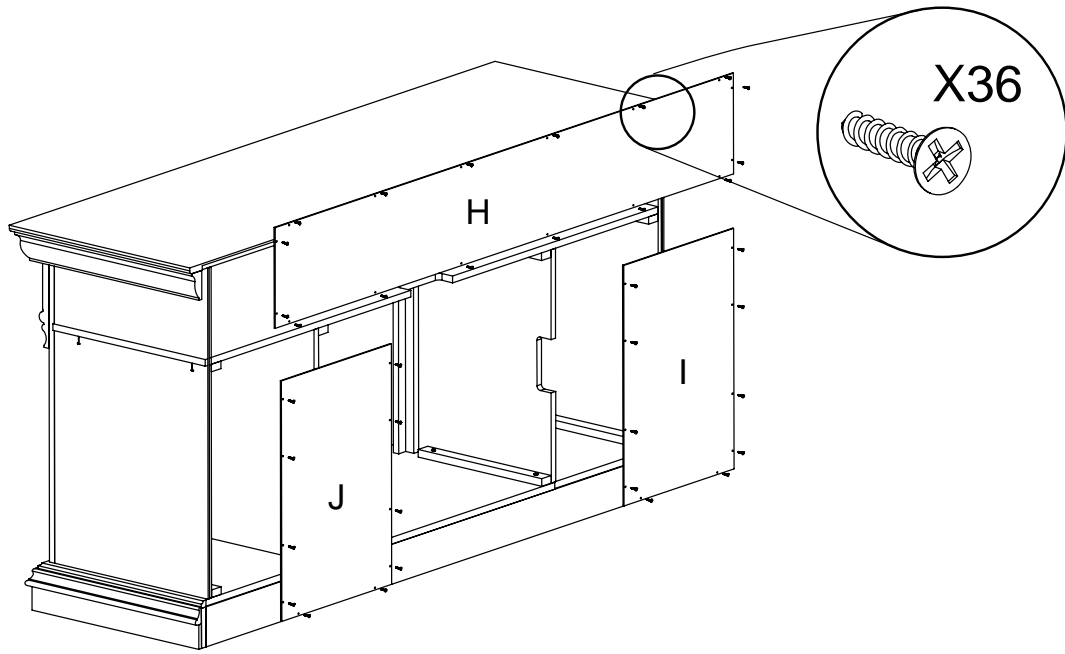
3



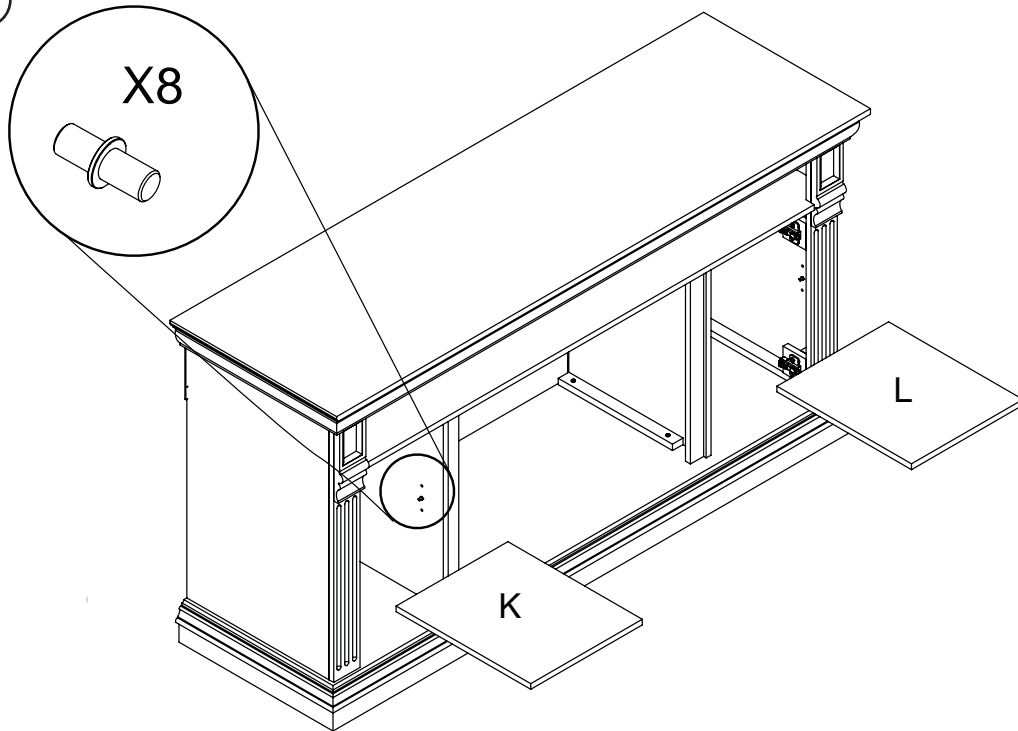
4



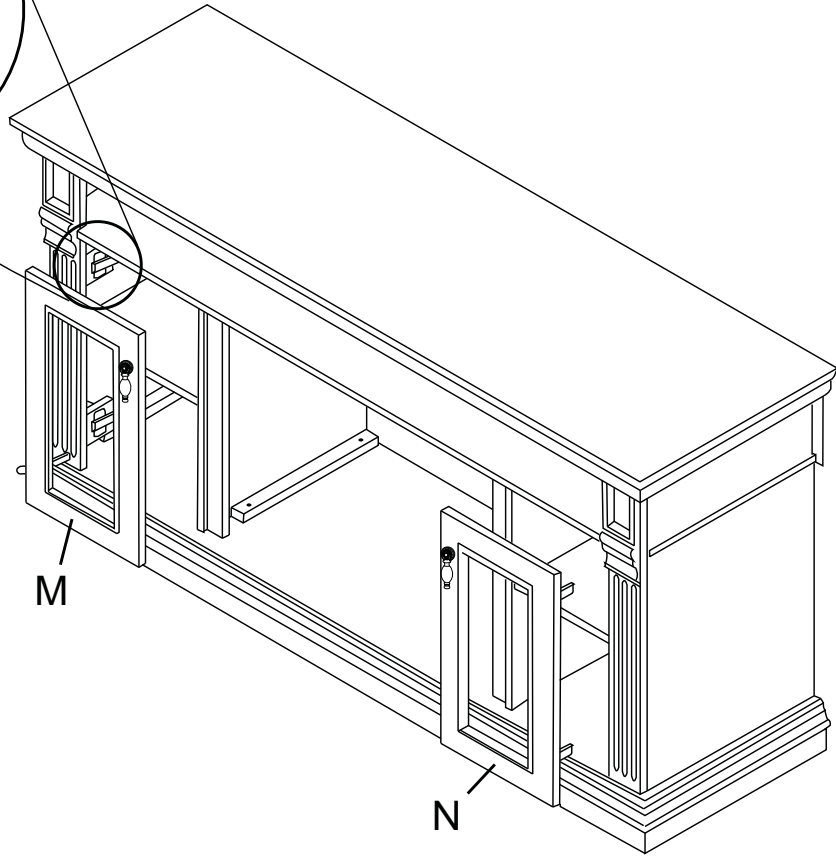
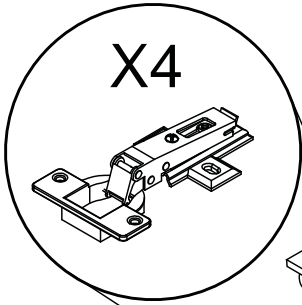
5



6



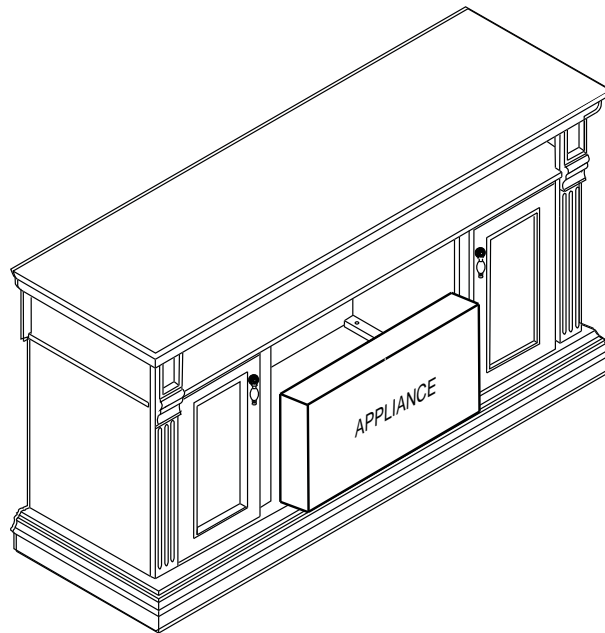
7



! WARNING

DO NOT SLIDE APPLIANCE; MEDIA CONSOLE OR OTHER PAINTED SURFACES MAY SCRATCH.

8



The bottom of the appliance has rivets which can scratch the painted surface of the media console; have two people lift the appliance up and insert into the opening of the media console.

3.2 CARE AND MAINTENANCE

WARNING

**DO NOT USE ABRASIVE OR CHEMICAL CLEANERS;
DISCOLOURING OR DAMAGE TO FINISH MAY RESULT.**

Clean media console with a non-abrasive cloth. Clean as often as necessary.

NOTE: Excessive sun exposure may cause discolouring or fading of media console finish.

4.0 WARRANTY

NAPOLEON products are designed with superior components and materials, assembled by trained craftsmen who take great pride in their work. Once assembled, the complete wood furniture is thoroughly inspected before packing to ensure that you, the customer, receive the quality product that you expect from NAPOLEON.

NAPOLEON WOOD FURNITURE LIMITED WARRANTY

NAPOLEON will provide replacement parts free of charge during the first year of limited warranty.

Any labour related to warranty repair is not covered.

* Construction of models vary. Warranty applies only to components included with your wood furniture.

CONDITIONS AND LIMITATIONS

Your wood furniture is constructed of the finest quality grade materials. However, because the nature of wood, you may notice variations in grain consistency; this is normal and will add to the uniqueness of your furniture.

NAPOLEON warrants its products against manufacturing defects to the original purchaser only. Registering your warranty is not necessary.

Simply provide your proof of purchase along with the model and serial number to make a warranty claim. NAPOLEON reserves the right to have its representative inspect any product or part thereof prior to honouring any warranty claim. Provided that the purchase was made through an authorized NAPOLEON dealer your wood furniture is subject to the following conditions and limitations:

Warranty coverage begins on the date of original installation.

This factory warranty is non-transferable and may not be extended whatsoever by any of our representatives.

Installation must be done in accordance with the installation instructions included with the product and all local and national building and fire codes.

This limited warranty does not cover damages caused by misuse, lack of maintenance, accident, alterations, abuse or neglect and parts installed from other manufacturers will nullify this warranty.

This limited warranty further does not cover any scratches, dents, discoloring caused by sun exposure, abrasive and chemical cleaners nor chipping.

In the first year only, this warranty extends to the repair or replacement of warranted parts which are defective in material or workmanship provided that the product has been assembled and operated in accordance with the operation instructions and under normal conditions.

NAPOLEON will not be responsible for installation, labour or any other expenses related to the reinstallation of a warranted part and such expenses are not covered by this warranty. Notwithstanding any provisions contained in the Limited Warranty, NAPOLEON's responsibility under this warranty is defined as above and it shall not in any event extend to any incidental, consequential or indirect damages.

This warranty defines the obligations and liability of NAPOLEON with respect to the NAPOLEON wood furniture and any other warranties expressed or implied with respect to this product, its components or accessories are excluded.

NAPOLEON neither assumes, nor authorizes any third party to assume, on its behalf, any other liabilities with respect to the sale of this product.

Any damages to the furniture, glass or other component due to water, weather damage, cracking, long periods of dampness, condensation, damaging chemicals or cleaners will not be the responsibility of NAPOLEON.

The bill of sale or copy will be required together with a serial number and a model number when making any warranty claims from your authorized dealer. The warranty registration card must be returned within fourteen days to register the warranty.

NAPOLEON reserves the right to have its representative inspect any product or part thereof prior to honouring any warranty claim.

All parts replaced under the Limited Warranty Policy are subject to a single claim.

All parts replaced under the warranty will be covered for a period of 90 days from the date of their installation.

The manufacturer may require that defective parts or products be returned or that digital pictures be provided to support the claim. Returned products are to be shipped prepaid to the manufacturer for investigation. If a product is found with a defect, the manufacturer will repair or replace such defect.

Before shipping defective components, your dealer must obtain an authorization number. Any merchandise shipped without authorization will be refused and returned to sender.

Shipping costs are not covered under this warranty.

Additional service fees may apply if you are seeking warranty service from a dealer.

ALL SPECIFICATIONS AND DESIGNS ARE SUBJECT TO CHANGE WITHOUT PRIOR NOTICE DUE TO ON-GOING PRODUCT IMPROVEMENTS.
NAPOLEON IS A REGISTERED TRADEMARK OF WOLF STEEL LTD.

Other Napoleon Products



Fireplace Inserts • Charcoal Grills • Gas Fireplaces • Waterfalls • Wood Stoves
Heating & Cooling • Electric Fireplaces • Outdoor Fireplaces • Gas Grills



24 Napoleon Road, Barrie, Ontario, Canada L4M 0G8
214 Bayview Drive, Barrie, Ontario, Canada L4N 4Y8
103 Miller Drive, Crittenden, Kentucky, USA 41030
7200 Trans Canada Highway, Montreal, Quebec, Canada H4T 1A3

Fireplaces / Heating & Cooling call: 705-721-1212 • Grills call: 705-726-4278
napoleonproducts.com

INSTALLATEUR : LAISSEZ CE MANUEL AVEC L'APPAREIL.
PROPRIÉTAIRE : CONSERVEZ CE MANUEL POUR CONSULTATION ULTÉRIEURE.
NE LAISSEZ PAS LES ENFANTS OU AUTRES INDIVIDUS À RISQUE SEULS À PROXIMITÉ DE L'APPAREIL

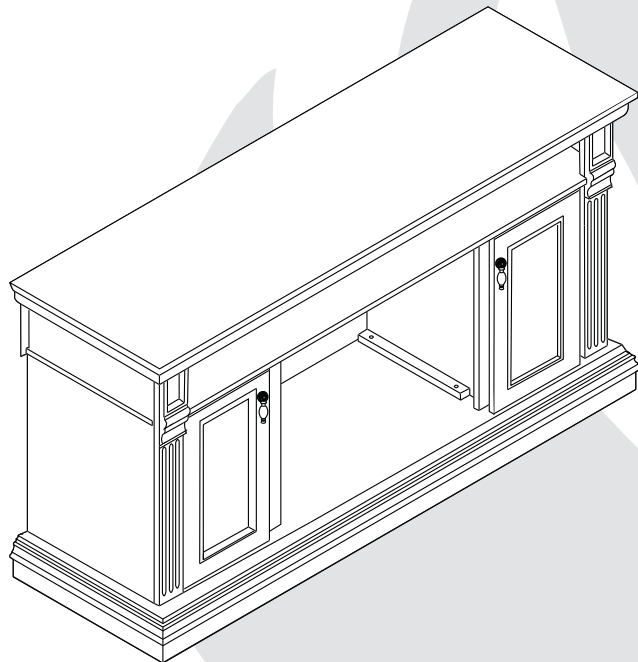


INSTRUCTIONS D'INSTALLATION ET D'OPÉRATION

HOMOLOGUÉ SELON LES NORMES NATIONALES CANADIENNES ET AMÉRICAINES: CSA C22.2 No-46 / UL 1278

NEFE29-1415E

CONSOLE MULTIMÉDIA POUR FOYER ÉLECTRIQUE



CONSIGNES DE SÉCURITÉ

! AVERTISSEMENT

Si ces instructions ne sont pas suivies à la lettre, un incendie ou une explosion pourraient s'ensuivre causant des dommages matériels, des blessures corporelles ou des pertes de vie.

- N'entrez pas et n'utilisez pas d'essence ou autres liquides et vapeurs inflammables à proximité de cet appareil ou tout autre appareil.



Wolf Steel Ltd., 24 Napoleon Rd., Barrie, ON, L4M 0G8 Canada /
103 Miller Drive, Crittenden, Kentucky, USA, 41030

Téléphone 705-721-1212 • Télécopieur 705-722-6031 • www.napoleonfoyers.com • hearth@napoleonproducts.com

10,00 \$

1.45A

W415-1534 / B / 03.03.16

FR

TABLE DES MATIÈRES

1.0	INSTRUCTIONS GÉNÉRALES	14
2.0	VUE D'ENSEMBLE	14
2.1	LISTE DE COMPOSANTS DE LA CONSOLE MULTIMÉDIA	14
2.2	LISTE DES PIÈCES	15
3.0	L'ASSEMBLAGE	16
3.1	INSTALLATION DE L'APPAREIL	20
3.2	INSTRUCTIONS DE NETTOYAGE	21
4.0	GARANTIE	22
5.0	NOTES	23

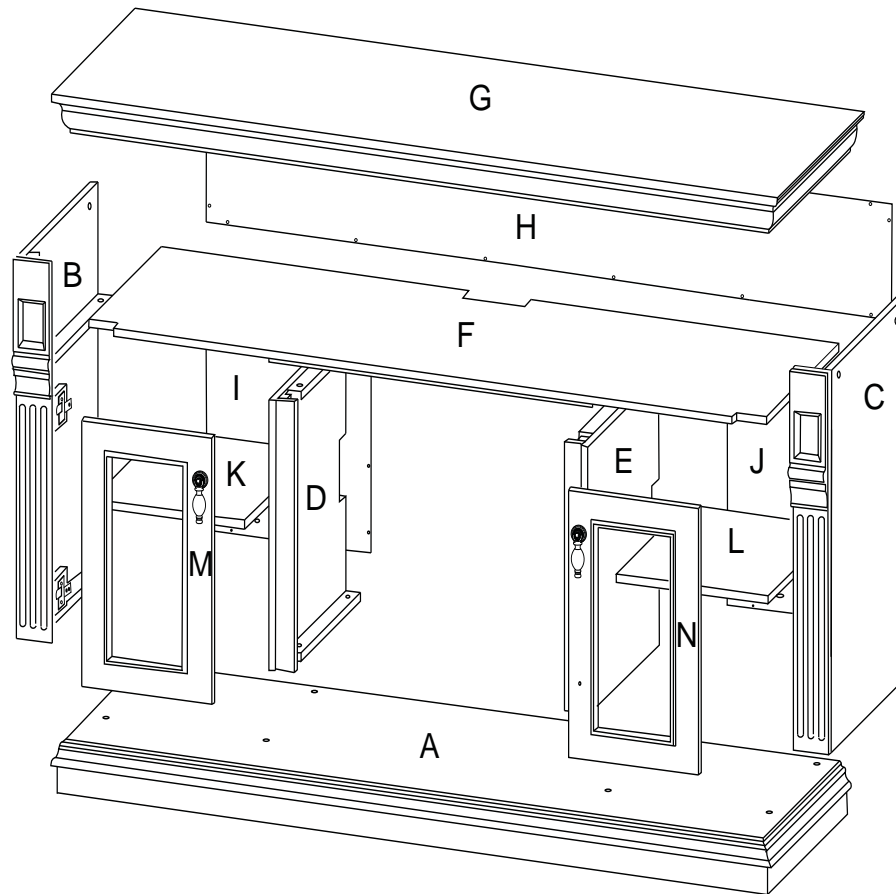
NOTE: Les changements autres que de nature éditoriale sont dénotés par une ligne verticale dans la marge.

1.0 INSTRUCTIONS GÉNÉRALES

Cet ensemble de console multimédia est approuvé pour utilisation avec seulement l'appareil électriques. Il n'est pas approuvé pour une utilisation en tant que produit autonome ou en conjonction avec un autre appareil.

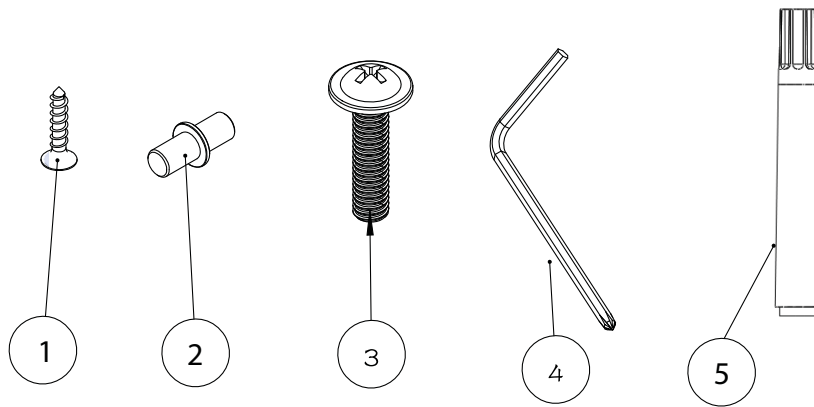
2.0 VUE D'ENSEMBLE

2.1 LISTE DE COMPOSANTS DE LA CONSOLE MULTIMÉDIA



PIÈCE	NO. DE PART	DESCRIPTION	QTÉ	PIÈCE	NO. DE PART	DESCRIPTION	QTÉ
A	W035-0410	BASE	1	I	W475-1159	PANNEAU ARRIÈRE EN BAS À GAUCHE	1
B	W475-1154	PANNEAU EXTÉRIEUR, GAUCHE	1	J	W475-1159	PANNEAU ARRIÈRE EN BAS À DROITE	1
C	W475-1160	PANNEAU EXTÉRIEUR, DROITE	1	K	W590-0019	PLATEAU	1
D	W475-1155	PANNEAU INTÉRIEUR, GAUCHE	1	L	W590-0019	PLATEAU	1
E	W475-1156	PANNEAU INTÉRIEUR, DROITE	1	M	W225-0360	PORTE GAUCHE	1
F	W475-1157	PANNEAU DE SUPPORT CENTRALE	1	N	W225-0361	PORTE DROITE	1
G	W705-0383	DESSUS	1	O	W370-0046	ENSEMBLE DE MATÉRIEL	1
H	W475-1158	PANNEAU DE L'ARRIÈRE SUPÉRIEUR	1				

2.2 LISTE DES PIÈCES

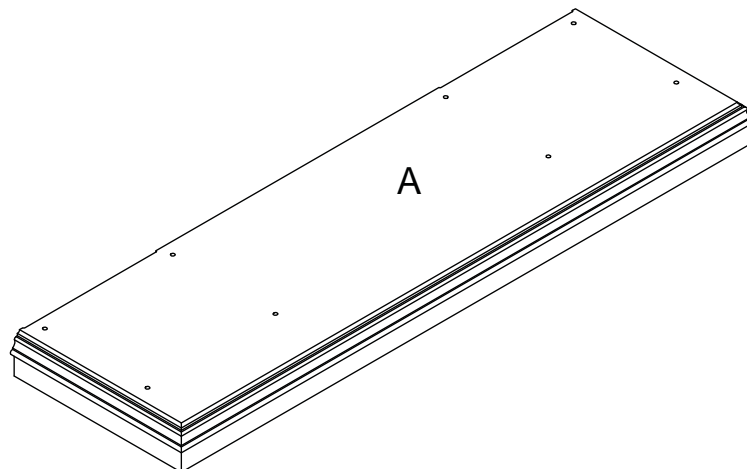


NO. DE RÉF.	DESCRIPTION	QUANTITÉ
1	VIS À TÊTE PLAT (3mm X16mm)	36
2	ÉPINGLE DE SUPPORT AVEC PLASTIQUE (5mm X16mm)	8
3	BOULON À TÊTE PLAT (6.35 mm X 25 mm)	20
4	CLÉ ALLEN	1
5	STYLO DE RETOUCHE	1

3.0 L'ASSEMBLAGE

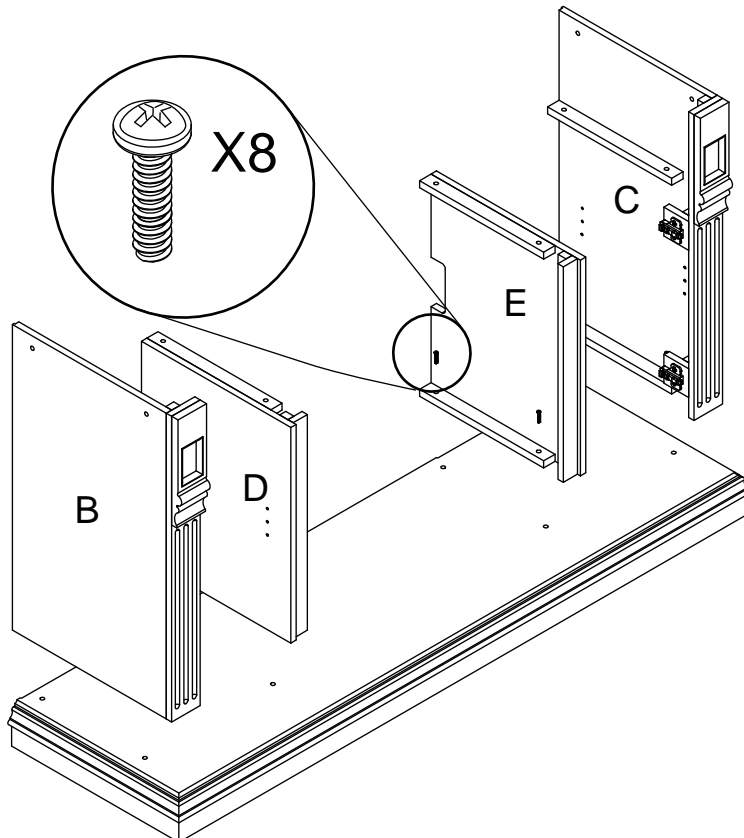
NOTE: Installez la console multimédia sur une surface plat. Serrez légèrement la boulon jusqu'à l'étape 4. Cet garantit la console multimédia est niveau.

①

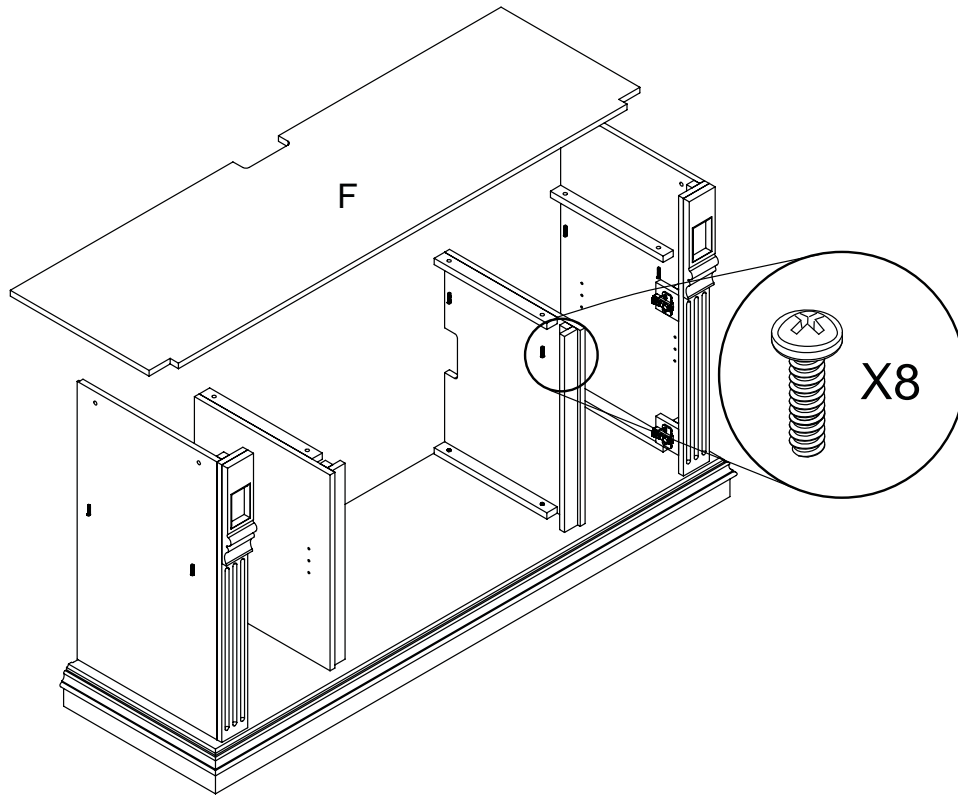


FR

②

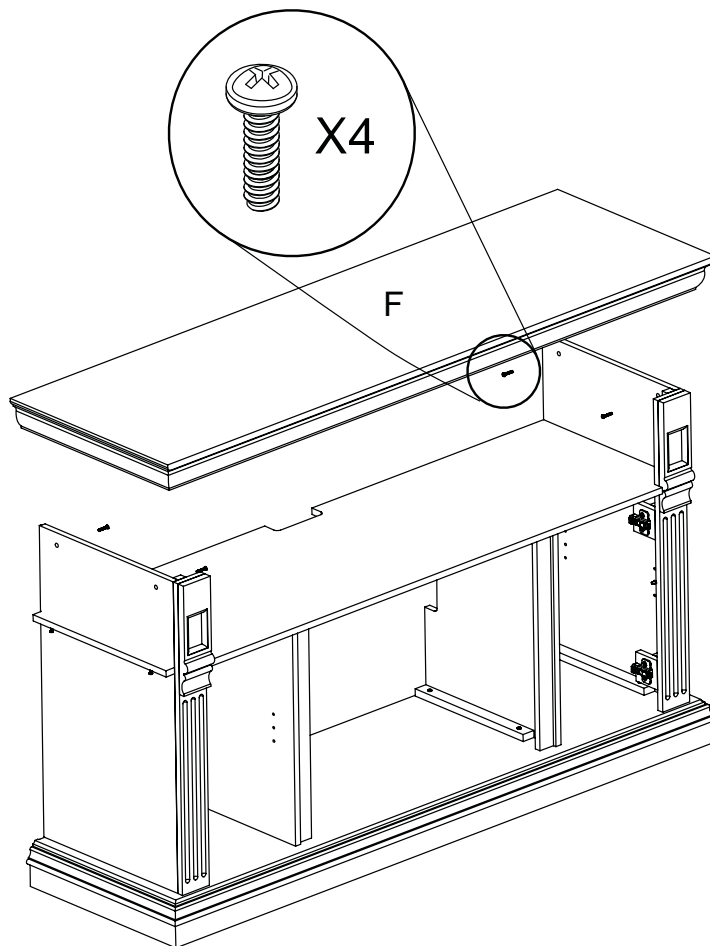


3

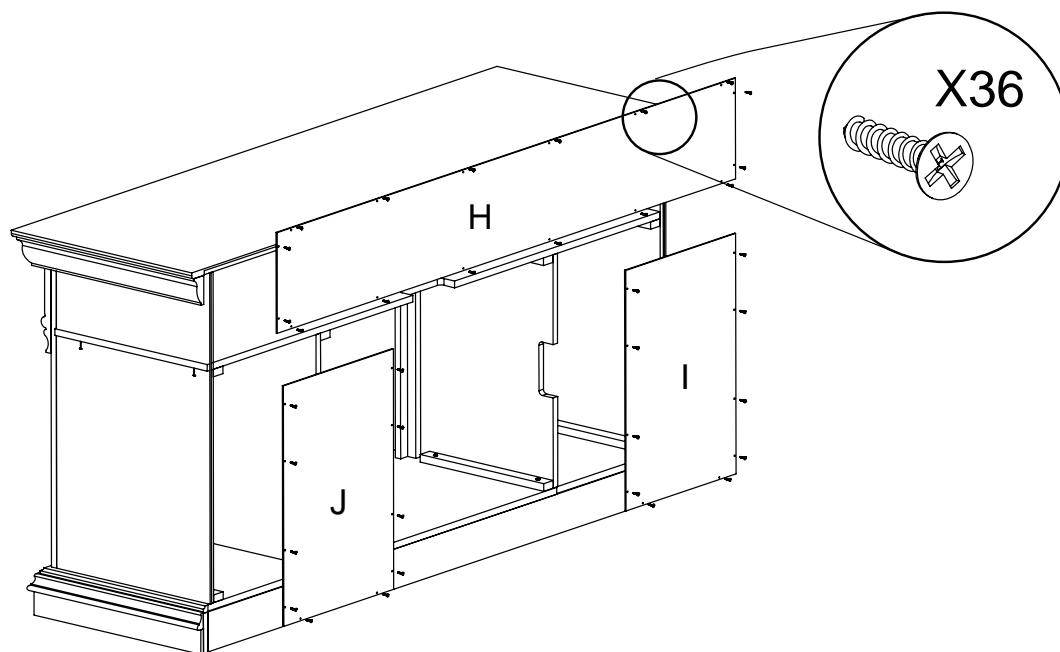


FR

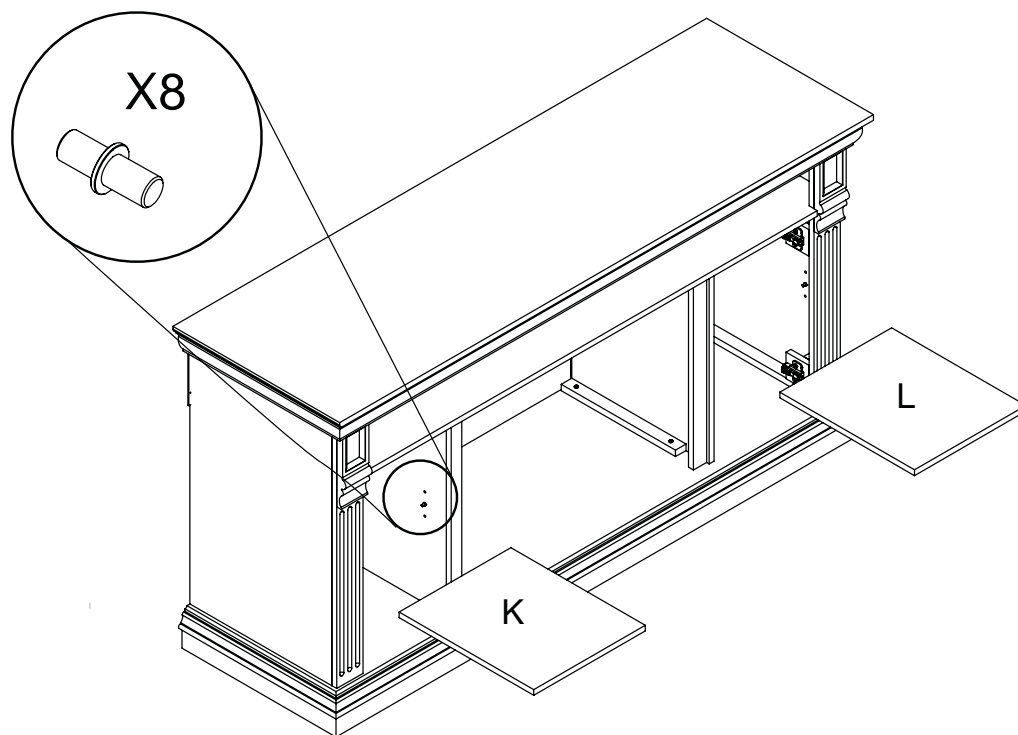
4



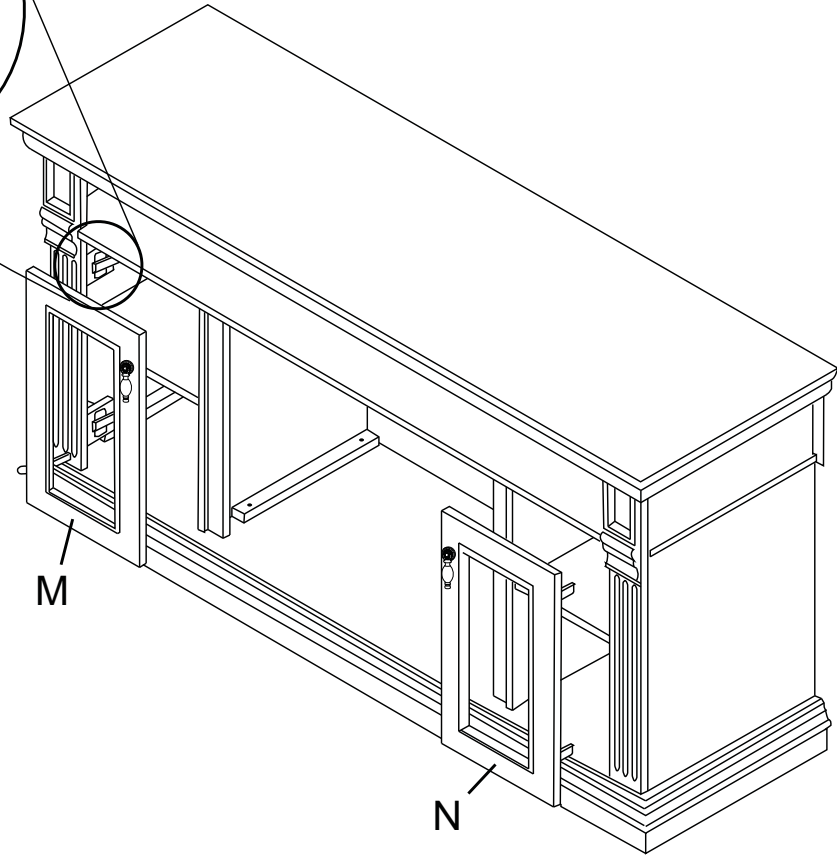
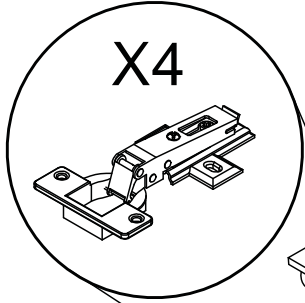
5



6



7

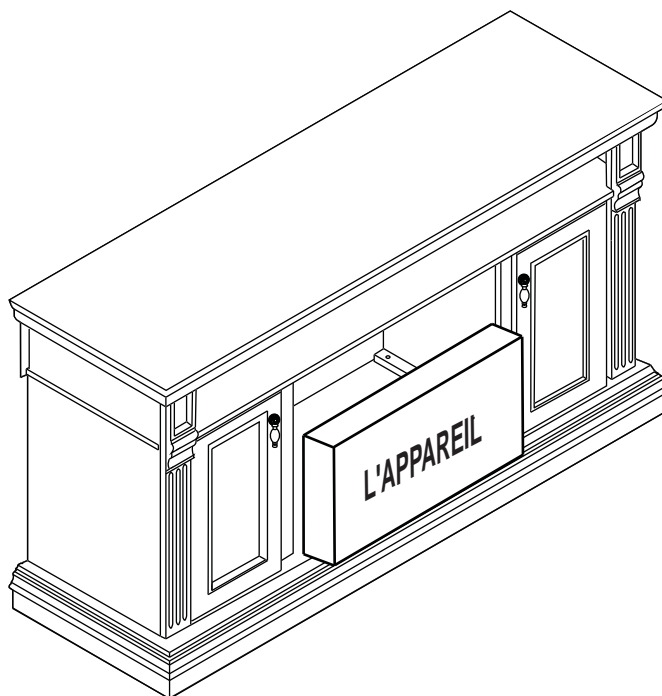


FR

! AVERTISSEMENT**NE FAITES PAS GLISSEZ L'APPAREIL; CONSOLE MULTIMÉDIA OU D'AUTRES**

FR

8



En bas de l'appareil, il ya des rivets qui peuvent rayer la surface peinte de la console multimédia; avoir deux personnes à soulever l'appareil et insérez dans l'ouverture de la console multimédia.

3.2 INSTRUCTIONS DE NETTOYAGE

 **AVERTISSEMENT**

NE PAS UTILISER DE NETTOYANTS ABRASIFS OU CHIMIQUES; DÉCOLORATION OU DES DOMMAGES À LA FINITION PEUVENT EN RÉSULTER.

Utilisez un linge doux avec un nettoyeur sans abrasif. S'il est nécessaire de nettoyer autant de fois que nécessaire.

NOTE: L'exposition excessive au soleil peut provoquer une décoloration ou la décoloration de la finition de la console multimédia.

FR

4.0 GARANTIE

Les produits NAPOLÉON sont conçus avec des composants et des matériaux de qualité supérieure, assemblés par des artisans qualifiés qui sont fiers de leur travail. Une fois assemblé, chaque appareil est soigneusement inspecté par un technicien qualifié avant d'être emballé pour garantir que vous, le client, recevez le produit de qualité dont vous attendez de NAPOLÉON.

GARANTIE LIMITÉE DES APPAREILS ÉLECTRIQUES NAPOLÉON

NAPOLÉON fournira gratuitement les pièces de rechange durant la première année de la garantie limitée.

Les coûts de main-d'oeuvre relatifs aux réparations garanties ne sont pas couverts.

*La fabrication de chaque modèle varie. La garantie s'applique uniquement aux composants disponibles avec votre appareil.

CONDITIONS ET LIMITATIONS

NAPOLÉON garantit ses produits contre les défauts de fabrication à l'acheteur d'origine seulement. L'enregistrement de la garantie n'est pas nécessaire. Fournissez simplement une preuve d'achat ainsi que le modèle et le numéro de série afin d'effectuer une réclamation de garantie. Napoléon se réserve le droit de demander à son représentant d'inspecter tous produits ou pièces avant d'honorer toute réclamation. L'achat doit avoir été fait par l'entremise d'un détaillant NAPOLÉON autorisé et sous réserve des conditions et limitations suivantes :

La couverture de la garantie débute à partir de la date d'installation originale.

Cette garantie du fabricant n'est pas transférable et ne peut être prolongée ou étendue par aucun de nos représentants quelle qu'en soit la raison.

L'installation doit être faite conformément aux instructions d'installation incluses avec le produit et à tous les codes d'incendie et de construction locaux et nationaux.

Cette garantie limitée ne couvre pas les dommages causés par un mauvais usage, un manque d'entretien, un accident, des altérations, des abus ou de la négligence, et l'installation de pièces d'autres fabricants annulera cette garantie.

Cette garantie limitée ne couvre pas non plus les égratignures, les bossellements, la corrosion ou la décoloration causée par une soleil excessive, des produits d'entretien chimiques et abrasifs ou l'écaillage.

Au cours de la première année seulement, cette garantie s'étend à la réparation ou au remplacement des pièces garanties dont les matériaux ou la fabrication sont défectueux à la condition que le produit ait été utilisé conformément aux instructions de fonctionnement et dans des conditions normales.

NAPOLÉON ne sera pas responsable de l'installation, de la main-d'oeuvre ou autres coûts ou dépenses relatives à la réinstallation d'une pièce garantie, et de telles dépenses ne sont pas couvertes par cette garantie. Nonobstant toutes les dispositions contenues dans cette Garantie Limitée, la responsabilité de NAPOLÉON sous cette garantie est définie comme ci-dessus et elle ne s'étendra à aucun dommage accidentel, consécutif ou indirect.

Cette garantie définit l'obligation et la responsabilité de NAPOLÉON en ce qui concerne l'appareil NAPOLÉON. Toute autre garantie énoncée ou implicite en ce qui concerne ce produit, ses composants ou accessoires est exclue.

NAPOLÉON n'endosse, ni n'autorise aucun tiers à assumer en son nom, toutes autres responsabilités concernant la vente de ce produit.

Tous dommages causés à l'appareil, aux garnitures ou autres composants par l'eau, les dommages causés par les intempéries, de longues périodes d'humidité, la condensation, des produits chimiques ou produits d'entretien nuisibles ne seront pas la responsabilité de NAPOLÉON.

La facture ou sa copie sera requise ainsi que le numéro de série et le numéro de modèle lors d'une réclamation auprès de votre détaillant autorisé. La carte d'enregistrement de garantie doit être retournée dans les quatorze jours pour enregistrer la garantie.

NAPOLÉON se réserve le droit de demander à son représentant d'inspecter tout produit ou pièce avant d'honorer toute réclamation.

Toutes les pièces remplacées en vertu de la politique de Garantie limitée ne peuvent faire l'objet que d'une seule réclamation.

Toutes les pièces remplacées au titre de la garantie seront couvertes pour une période de 90 jours à partir de leur date d'installation.

Le fabricant peut exiger que les pièces défectueuses ou les produits soient retournés ou que des photos numériques soient fournies pour valider la réclamation. Les produits retournés doivent être expédiés port payé au fabricant pour une inspection en usine. Si un produit est déclaré défectueux, le fabricant le réparera ou le remplacera.

Avant d'expédier votre appareil ou les pièces défectueuses, votre détaillant doit obtenir un numéro d'autorisation. Toute marchandise expédiée à notre usine sans autorisation sera refusée et retournée à l'expéditeur.

Les coûts d'expédition ne sont pas couverts par cette garantie.

Des frais de service supplémentaires peuvent être appliqués si vous cherchez à obtenir des services au titre de la garantie auprès d'un détaillant.

TOUTES LES SPÉCIFICATIONS ET LES CONCEPTIONS SONT SUJETTES À MODIFICATIONS SANS PRÉAVIS EN RAISON DES AMÉLIORATIONS CONSTANTES APPORTÉES AUX PRODUITS. NAPOLÉON EST UNE MARQUE DE COMMERCE DÉPOSÉE DE WOLF STEEL LTÉE.

Autres produits Napoléon®



Foyers encastrés • Grils au charbon de bois • Foyers au gaz • Cascades d'eau
Poêles à bois • Produits HVAC • Foyers électriques • Foyers extérieurs • Grils à gaz de qualité



7200, Route Transcanadienne, Montréal, Québec H4T 1A3
24 Napoleon Road, Barrie, Ontario, Canada L4M 0G8
214 Bayview Drive, Barrie, Ontario, Canada L4N 4Y8
103 Miller Drive, Crittenden, Kentucky, USA 41030

Foyers / Chauffage et Climatisation / Grils composez : 514-737-6294
napoleonproducts.com