

LOG AND REAR EMBER BED REMOVAL FOR MODEL NEFI24/27H RETRAIT DES BÛCHES ET DU LIT DE BRAISES ARRIÈRE POUR LE MODÈLE NEFI24/27H

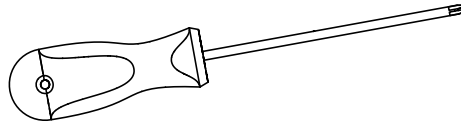
! WARNING

TURN OFF THE APPLIANCE, UNPLUG COMPLETELY AND LET COOL BEFORE SERVICING.

! AVERTISSEMENT

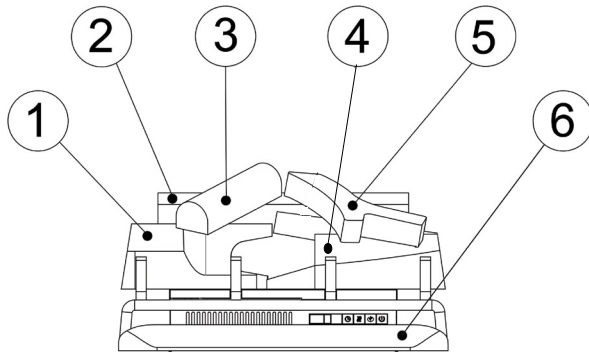
ÉTEINDRE L'APPAREIL COMPLETEMENT ÉTEINT ET FROID AVANT ENTRETIEN.

YOU WILL NEED:
VOUS AUREZ BESOIN DE:



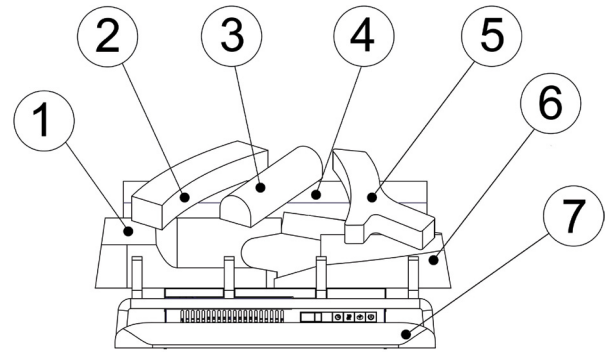
PHILLIPS SCREWDRIVER
TOURNEVIS CRUCIFORME

NEFI24 Log Part #



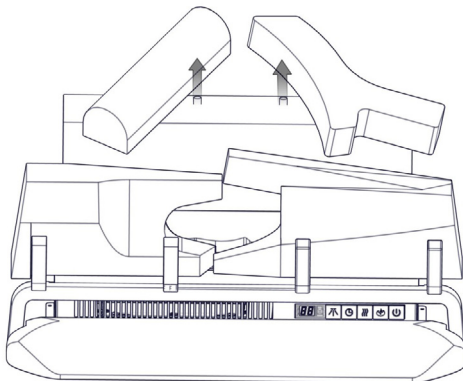
- | | |
|--------------|--------------|
| 1. W135-0601 | 2. W135-0600 |
| 3. W135-0604 | 4. W135-0602 |
| 5. W135-0603 | 6. W135-0605 |

NEFI27 Log Part #

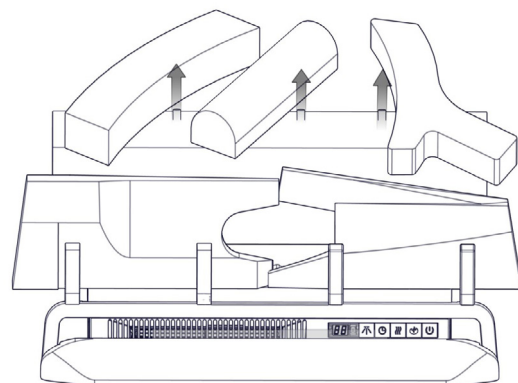


- | | |
|--------------|--------------|
| 1. W135-0608 | 2. W135-0609 |
| 3. W135-0604 | 4. W135-0606 |
| 5. W135-0603 | 6. W135-0607 |
| 7. W135-0605 | |

1



NEFI24H ILLUSTRATED



NEFI27H ILLUSTRATED

1. TO REPLACE TOP 2 LOGS (W135-0604, W135-0603) OF NEFI24H AND TOP 3 LOGS (W135-0609, W135-0604, W135-0603) OF NEFI27H, REMOVE THE DAMAGED LOGS AND PLACE NEW LOGS ON PINS.

1. POUR REMPLACER LE HAUT 2 BÛCHES (W135-0604, W135-0603 DE NEFI24H) ET DES 3 BÛCHES (W135-0609, W135-0604, W135-0603) DE NEFI27H, SUPPRIMER LES BÛCHES ENDOMMAGÉS ET LA PLACE NOUVEAU OUVRE UNE SESSION SUR LES BROCHES.

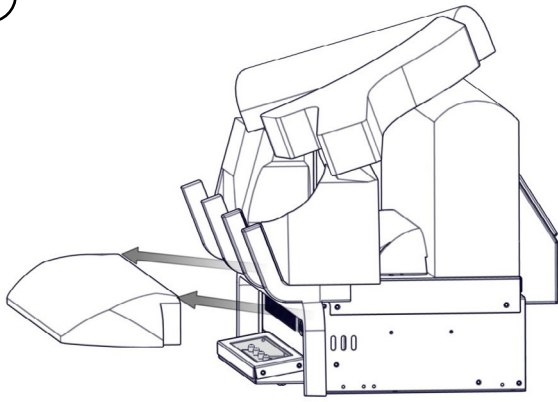
Quality System Certified To

ISO

9001-2008

W415-1619 / C / 08.22.16

2



1. TO REPLACE FRONT EMBER BED (W135-0605) REMOVE THE DAMAGED EMBER BED AND REPLACE WITH NEW ONE.
 1. POUR REMPLACER LIT DE BRAISES (W135-0605) RETIRER LE LIT DE BRAISES ENDOMMAGÉ ET LE REMPLACER PAR UN NEUF.

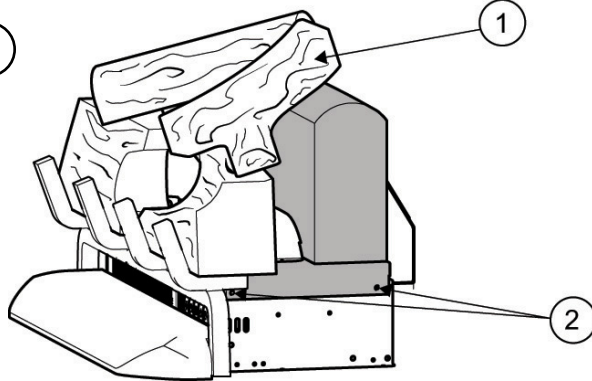
3

STEPS 4-19 ARE FOR REPLACING REAR AND FRONT 2 LOGS.
ÉTAPES 4-19 SONT POUR REMPLACER LES 2 BÛCHES AVANT ET L'ARRIÈRE.

NOTE : SKIP STEP 7-16 FOR PRODUCT STARTING WITH A SERIAL NUMBER NEFI24H01643 OR NEFI27H01397.

REMARQUE : SAUTEZ ÉTAPE 7-16 POUR PRODUIT COMMENÇANT PAR UN NUMÉRO DE SÉRIE NEFI24H01643 OR NEFI27H01397.

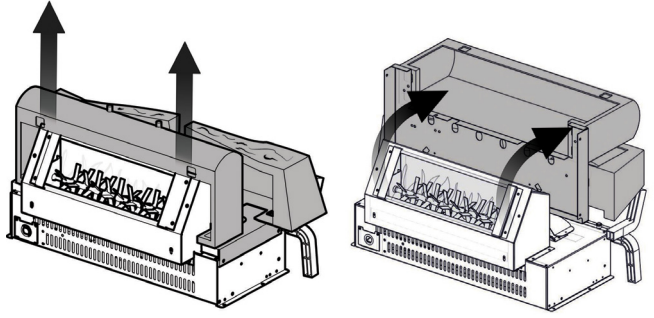
4



NEFI24H ILLUSTRATED

1. REMOVE TOP LOGS (3 LOGS FOR NEFI127H. 2 LOGS FOR NEFI24H). 2. REMOVE 4 SCREWS (2 EACH SIDE).
 1. ENLEVEZ BÛCHES DESSUS (3 BÛCHES POUR NEFI127H. 2 BÛCHES POUR NEFI24H). 2. RETIREZ LES 4 VIS (2 CHAQUE CÔTÉ).

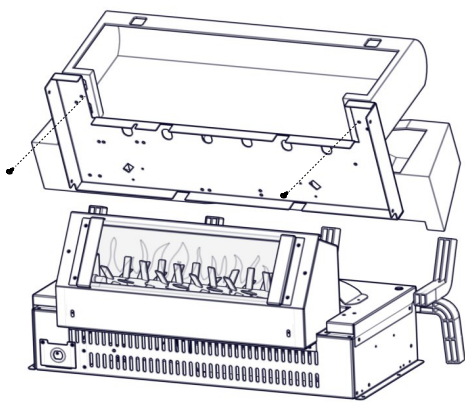
5



LIFT UP THE LOG MOUNTING PLATE, TURN IT 90 DEGREES AND PLACE IT ON THE FIREBOX.
 SOULEVEZ LA PLAQUE DE MONTAGE DES BÛCHES, FAITES PIVOTER DE 90 DEGRÉS ET PLACEZ-LA SUR LES BÛCHES AVANT.

6

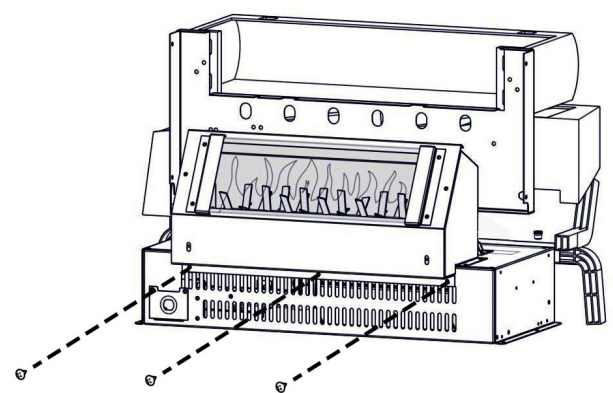
X2



SKIP THIS STEP IF REAR LOG DOES NOT NEED TO BE REPLACED. SAUTEZ CETTE ÉTAPE SI LA BUCHE ARRIÈRE N'A PAS BESOIN D'ÊTRE REMPLACÉES.

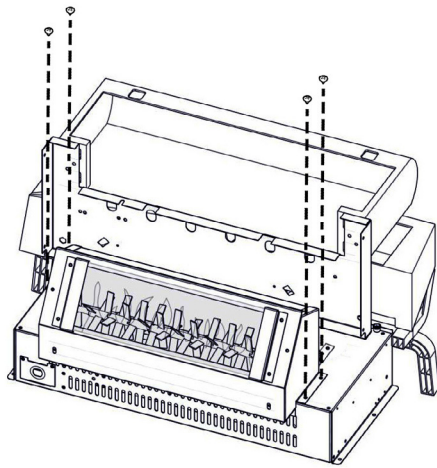
REMOVE 2 SCREWS (REAR LOG ASSEMBLY).
NOTE: WHEN REMOVING TAKE CARE NOT TO DAMAGE THE REFLECTOR
 RETIREZ LES 2 VIS (ASSEMBLÉE BUCHE ARRIÈRE).
NOTE: LORS DU RETRAIT DE PRENDRE SOIN DE NE PAS ENDOMMAGER LE RÉFLECTEUR.

7



REMOVE 3 SCREWS.
 RETIREZ LES 3 VIS.

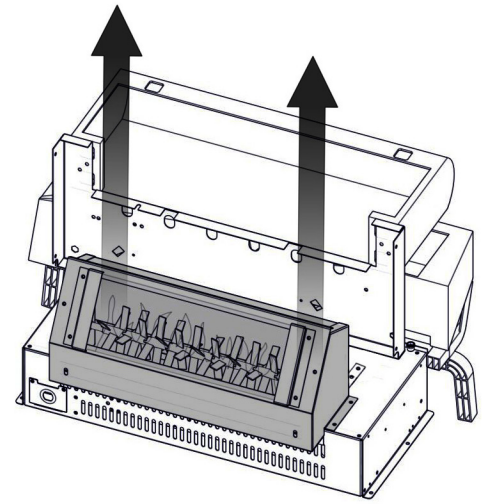
8



X4

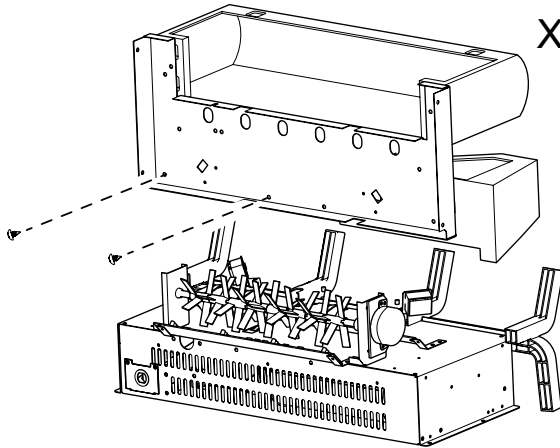
**REMOVE 4 SCREWS (2 EACH SIDE).
RETIREZ LES 4 VIS (2 CHAQUE CÔTÉ).**

9



**REMOVE THE FLAME BOARD ASSEMBLY.
RETIREZ L'ASSEMBLAGE DU PANNEAU POUR LE
JEU DE FLAMMES.**

10

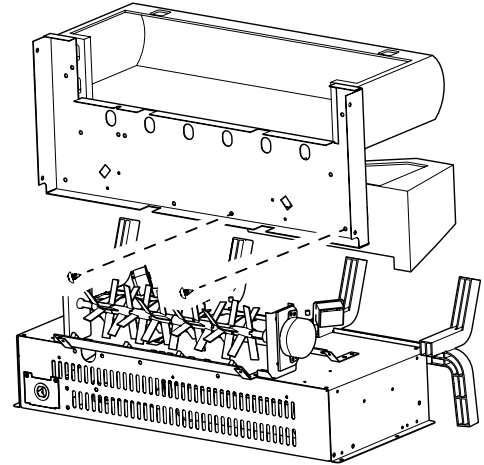


X2

SKIP THIS STEP IF RH FRONT LOG DOES NOT NEED TO BE REPLACED.
SAUTEZ CETTE ÉTAPE SI L'AVANT BUCHE À CÔTÉ DROIT N'A PAS BESOIN D'ÊTRE REMPLACÉES.

**REMOVE 2 SCREWS (RH FRONT LOG).
RETIREZ LES 2 VIS (AVANT BUCHE À CÔTÉ DROIT).**

11



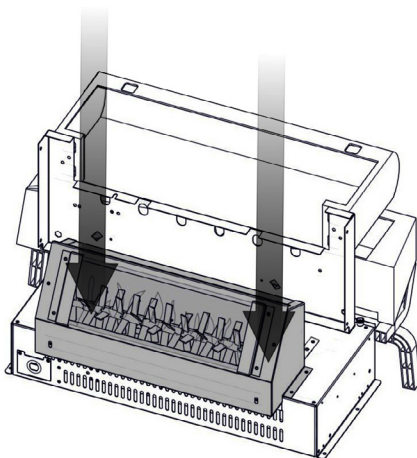
X2

SKIP THIS STEP IF LH FRONT LOG DOES NOT NEED TO BE REPLACED.
SAUTEZ CETTE ÉTAPE SI L'AVANT BUCHE À CÔTÉ GAUCHE N'A PAS BESOIN D'ÊTRE REMPLACÉES.

**REMOVE 2 SCREWS (LH FRONT LOG).
RETIREZ LES 2 VIS (AVANT BUCHE À CÔTÉ
GAUCHE).**

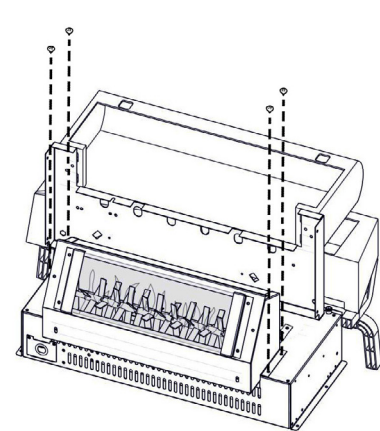
INSTALL FLAME BOARD ASSEMBLY

12



**INSTALL THE FLAME BOARD ASSEMBLY.
INSTALLER L'ASSEMBLAGE DU PANNEAU POUR LE
JEU DE FLAMMES.**

13

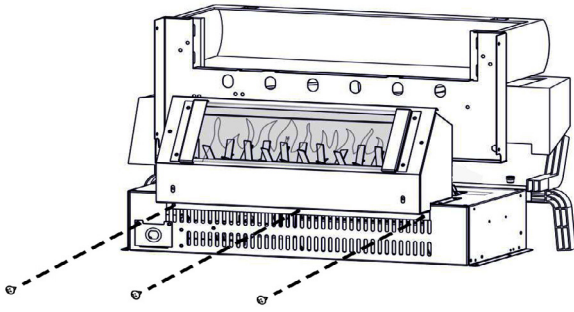


X4

**INSTALL 4 SCREWS (2 EACH SIDE).
INSTALLER LES 4 VIS (2 CHAQUE CÔTÉ).**

14

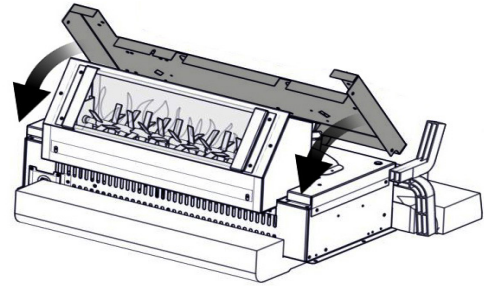
X3



**INSTALL 3 SCREWS.
INSTALLER LES 3 VIS.**

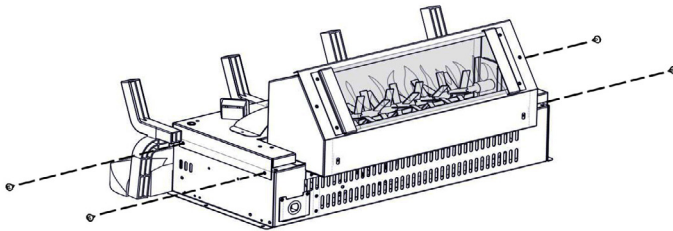
15

INSTALL LOG MOUNTING PLATE



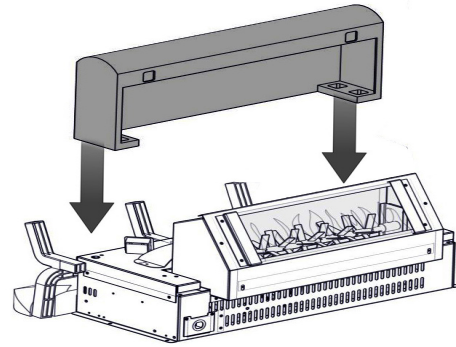
**INSTALL MOUNTING PLATE
INSTALLER LA PLAQUE DE MONTAGE.**

16



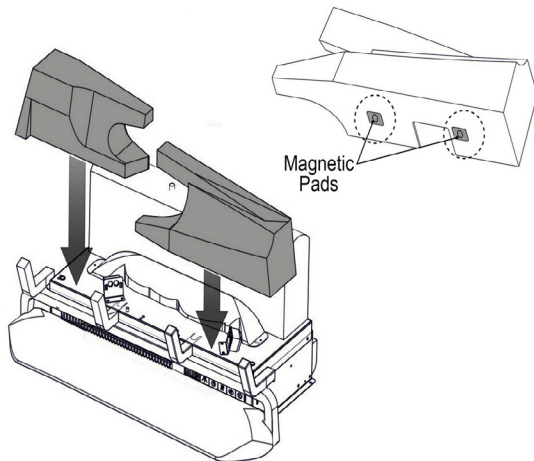
**INSTALL 4 SCREWS.
INSTALLER LES 4 VIS.**

17



**PLACE THE REAR LOG ONTO LOG MOUNTING PLATE.
PLACER LA BÛCHE ARRIÈRE SUR LE PLAQUE DE MONTAGE
POUR BÛCHES.**

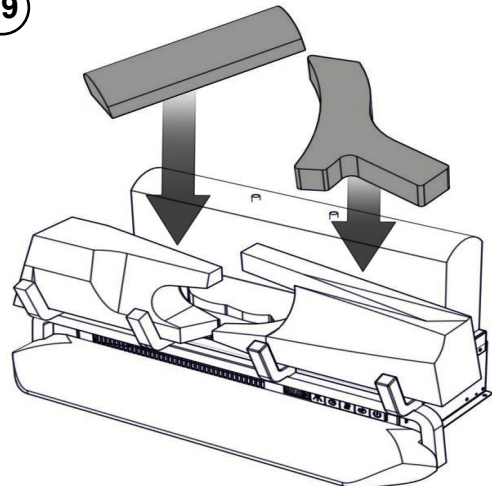
18



**PLACE FRONT TWO LOGS ON LOG MOUNTING PLATE.
EACH LOG CONTAINS MAGNETIC MOUNTING PADS TO
CONNECT TO THE BASE.**

**PLACE DEUX BÛCHES(POUR AVANT) SUR LE PLAQUE
DE MONTAGE POUR BÛCHE. CHAQUE BÛCHES CONTIENT
DES PLAQUETTES DE MONTAGE MAGNÉTIQUES POUR SE
CONNECTER À LA BASE.**

19



**PLACE REMAINING LOGS ON THE TOP AND REAR LOG.
PLACE RESTANT BÛCHES SUR LE BÛCHE SUPÉRIEURE ET
ARRIÈRE.**

**END/
FIN**