

MKE38 MEDIA KIT ASSEMBLY

ASSEMBLAGE DE COMPOSANTS DÉCORATIF MKE38

! WARNING !

DO NOT TOUCH SAFETY SCREEN UNTIL COOLED.
ALLOW SAFETY SCREEN TO COOL COMPLETELY BEFORE ANY MAINTENANCE, AS IT WILL REMAIN HOT AFTER APPLIANCE IS NO LONGER OPERATING.
ENSURE THE UNIT IS COMPLETELY COOL BEFORE STARTING INSTALLATION.

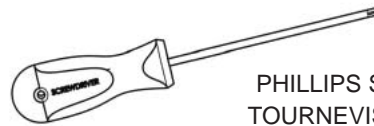
TO AVOID DANGER OF SUFFOCATION KEEP THE PACKAGING BAG AWAY FROM BABIES AND CHILDREN. DO NOT USE IN CRIBS, BED, CARRIAGES OR PLAY PENS. THIS BAG IS NOT A TOY. KNOT BEFORE THROWING AWAY.

! AVERTISSEMENT !

NE TOUCHEZ PAS L'ÉCRAN DE PROTECTION JUSQU'À CE QU'IL AIT REFROIDI.
LAISSÉ LE L'ÉCRAN DE PROTECTION REFROIDIR COMPLÈTEMENT AVANT D'EFFECTUER UN ENTRETIEN, CAR IL DEMEURERA CHAUD APRÈS L'ARRÊT DE L'APPAREIL.
ASSUREZ-VOUS QUE L'APPAREIL EST COMPLÈTEMENT REFROIDI AVANT DE COMMENCER L'INSTALLATION.

AFIN D'ÉVITER LES RISQUES DE SUFFOCATION, GARDEZ LE SAC D'EMBALLAGE LOIN DES BÉBÉS ET DES JEUNES ENFANTS. NE LE LAISSEZ PAS TRAÎNER DANS LES BERCEAUX, LES LITS, LES POUSETTES OU LES PARCS DE JEU. CE SAC N'EST PAS UN JOUET. NOUEZ-LE AVANT DE LE JETER.

YOU WILL NEED:
 VOUS AUREZ BÉSION DE:

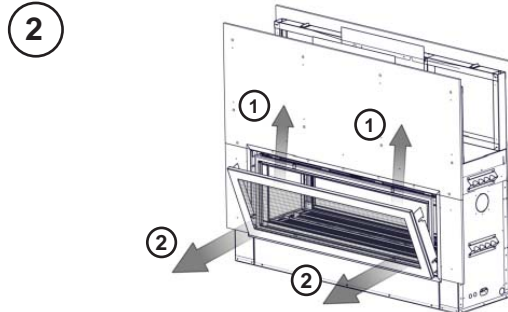


PHILLIPS SCREWDRIVER
 TOURNEVIS CRUCIFORME

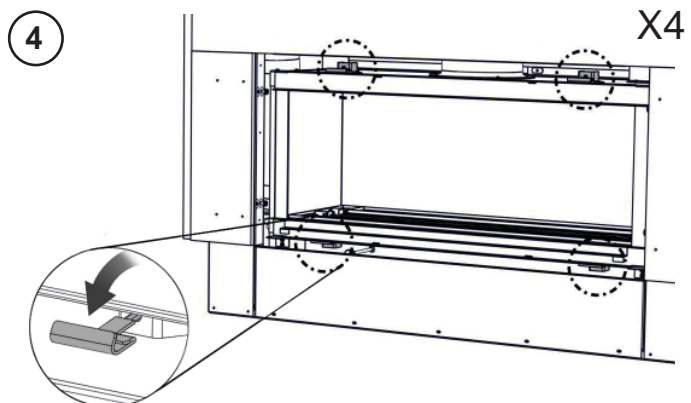
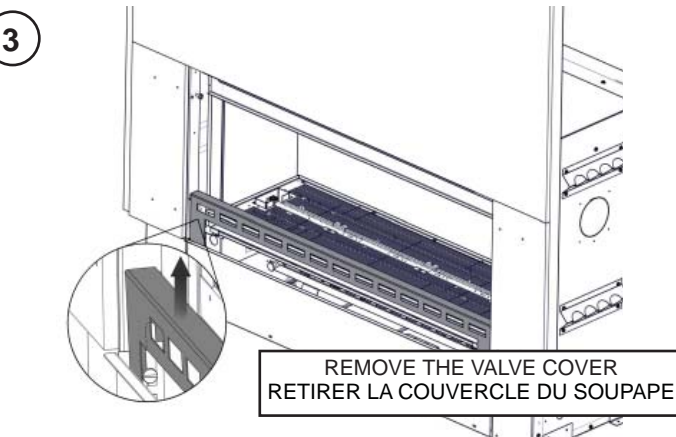
- 1** **INSTALLER:** LEAVE THIS MANUAL WITH THE APPLIANCE.
CONSUMER: RETAIN THIS MANUAL FOR FUTURE REFERENCE.
INSTALLATEUR: LAISSEZ CE MANUEL AVEC L'APPAREIL.
PROPRIÉTAIRE: CONSERVEZ CE MANUEL POUR CONSULTATION ULTÉRIEURE.

CAUTION: A BARRIER DESIGNED TO REDUCE THE RISK OF BURNS FROM THE HOT VIEWING GLASS AND IS PROVIDED WITH THE APPLIANCE AND SHALL BE INSTALLED. THIS BARRIER IS NOT DESIGNED FOR PROLONGED CONTACT.

CAUTION: UNE BARRIÈRE CONÇU À RÉDUIRE LE RISQUE DE BRÛLURES À PARTIR DE LE CHAUDE LA VITRE EST À CONDITION QUE AVEC L'APPAREIL ET SERA ÊTRE INSTALLÉS. L'ÉCRAN DE PROTECTION N'EST PAS EST CONÇU POUR UN CONTACT PROLONGÉ.



REMOVE SAFETY BARRIER.
 RETIRER L'ÉCRAN DE PROTECTION.

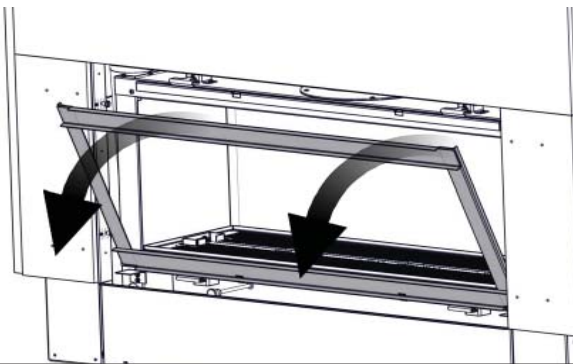


Quality System Certified To

ISO
 9001-2008

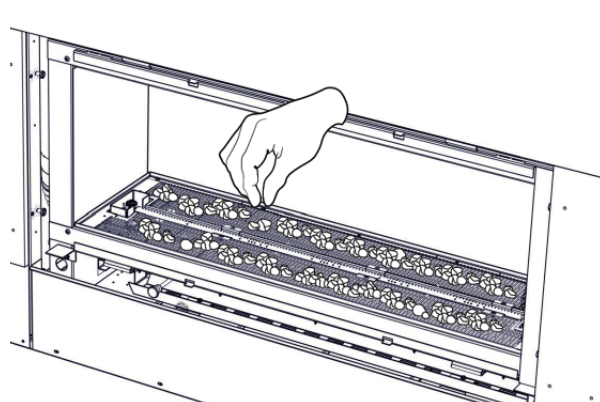
W415-1603 / A / 02.15.16

5



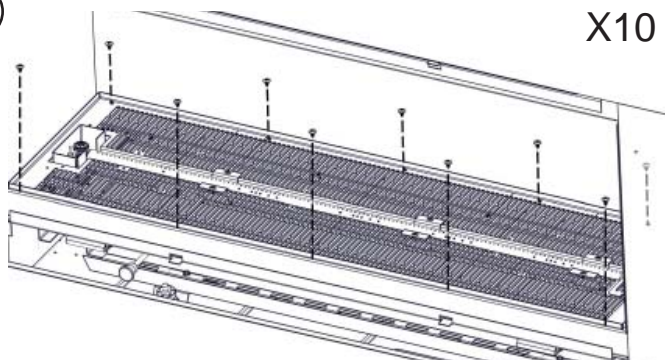
REMOVE VIEWING DOOR AND PLACE FACE DOWN ON A SOFT SURFACE.
 RETIREZ LA COMPOSANTS DÉCORATIF ET PLACEZ LA PORTE FACE VERS LE BAS SUR UNE SURFACE DOUCE.

6



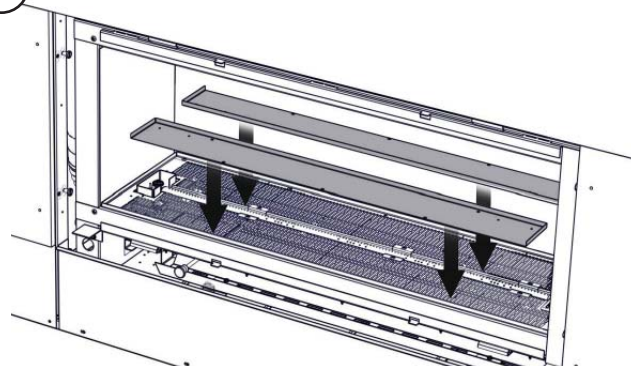
REMOVE GLASS MEDIA FROM MEDIA TRAY. A CLEAN SHOP VACUUM WILL SIMPLIFY THIS TASK.
 RETIRER LE BRAISES VITRIFIÉES DU LA PLATEAU. UN ASPIRATEUR D'ATELIER NETTOYER RENDRA LA TÂCHE PLUS FACILE.

7



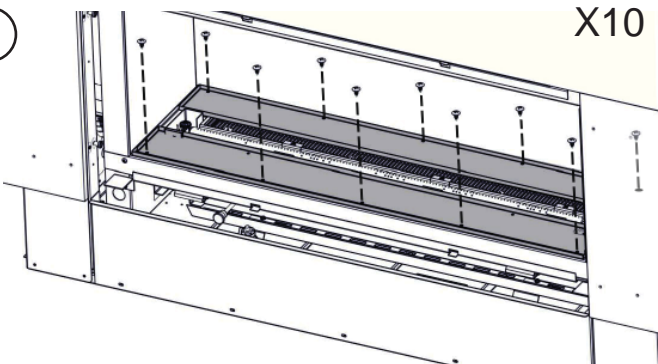
REMOVE SCREWS FROM THE MEDIA TRAY. DO NOT DISCARD.
 RETIRER LES VIS DU PLATEAU. NE JETEZ PAS.

8



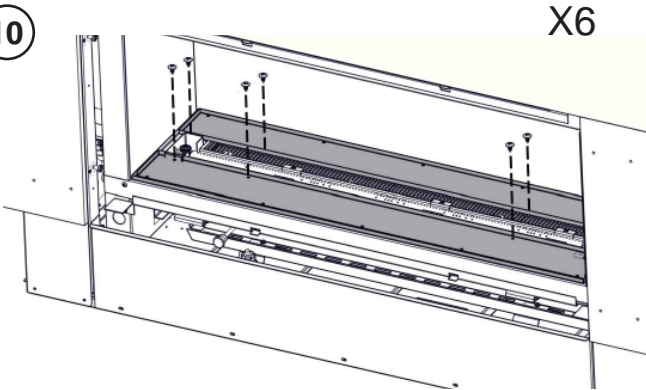
PLACE SAND TRAYS.
 PLACEZ LE PLATEAU DE LA SABLE.

9



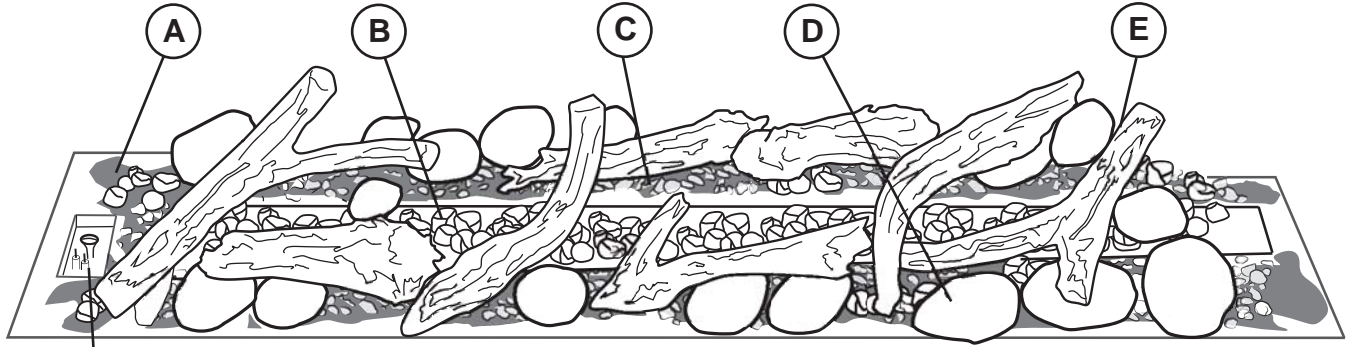
SECURE SAND TRAYS WITH SCREWS REMOVED FROM **STEP 7**.
 FIXER LES PLATEAUX DE LA SABLE AVEC LES VIS DE L'ÉTAPE 7.

10



INSTALL ADDITIONAL SCREWS PROVIDED WITH THE KIT.
 INSTALLER VIS SUPPLÉMENTAIRES AVEC LE KIT FOURNIES ENSEMBLE.

LAYOUT DIAGRAM



ILLUSTRATED WITH OPTIONAL DLE (X2) & MKE38 KITS
ILLUSTRÉ AVEC OPTION DLE (X2) & MKE38 KITS

⚠ WARNING: DO NOT COVER
PILOT AREA WITH MEDIA/
NE COUVRE PAS DE VEILLEUSE AVEC
LES COMPOSANTS DÉCORATIF

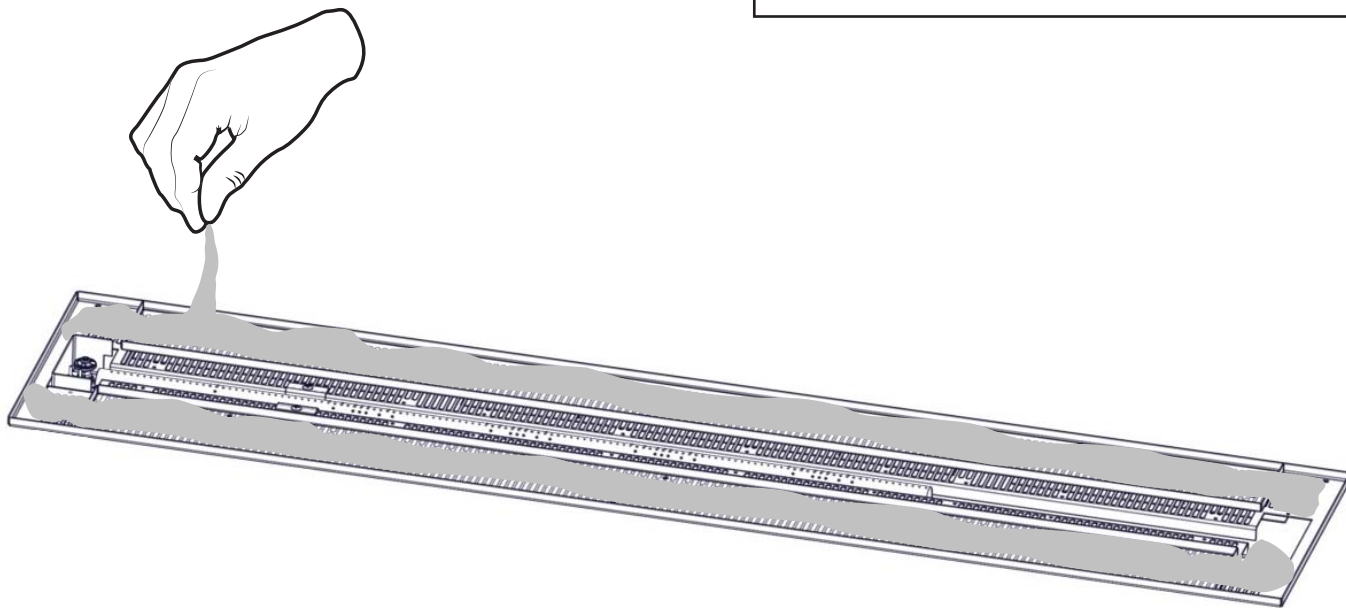
NOTE: ONLY USE MEDIA PROVIDED WITH THIS KIT OR THE OPTIONAL DRIFTWOOD LOG ENHANCEMENT KIT (DLE). DO NOT MIX WITH ANY OTHER MEDIA.

NOTE: UTILISEZ UNIQUEMENT LES SUPPORTS AVEC CE ENSEMBLE FOURNIS OU LE "OPTIONAL DRIFTWOOD LOG ENHANCEMENT KIT" (DLE) OPTION. NE MÉLANGER PAS AVEC TOUT AUTRE COMPOSANTS DÉCORATIF.

ARRANGE MEDIA AS ABOVE OR TO SUIT. ONLY USE MEDIA PROVIDED WITH THIS KIT AND/OR THE OPTIONAL DLE KIT. DO NOT MIX WITH ANY OTHER MEDIA. FOLLOW MEDIA REQUIREMENTS BELOW.
ORGANISER LA COMPOSANTS DÉCORATIF AS-DESSUS OU À CONVENIR. UTILISEZ UNIQUEMENT DES SUPPORTS FOURNIS DANS CES KIT ET/OU DLE KIT OPTIONNEL. NE PAS MÉLANGER AVEC D'AUTRES MÉDIAS. SUIVRE LES BESOINS DES MÉDIAS CI-DESSUS.

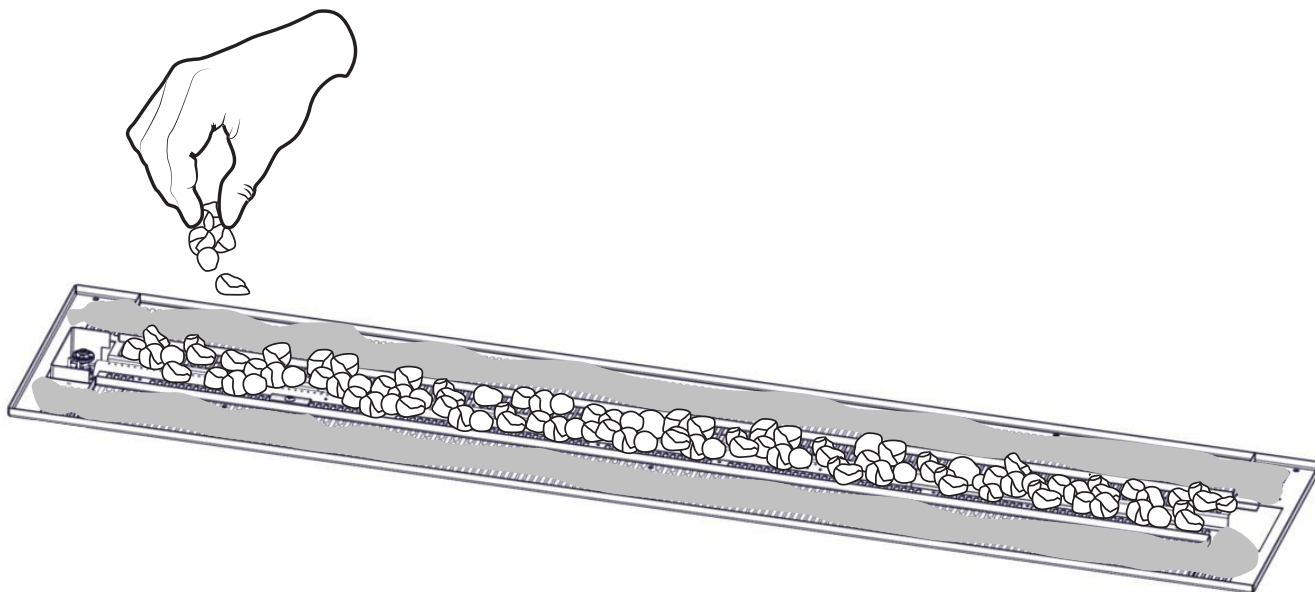
12 A

EVENLY SPREAD SAND OVER SAND TRAYS.
DO NOT PLACE ON THE BURNER AREA.
RÉPARTIR UNIFORMÉMENT LE SABLE SUR DE
PLATEAUX DU SABLE, NE PLACEZ PAS SUR LE
BRÛLEUR.

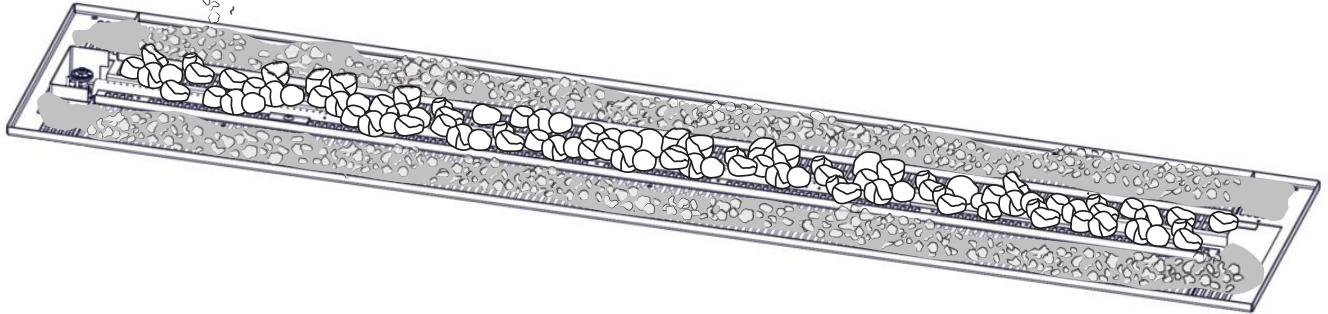
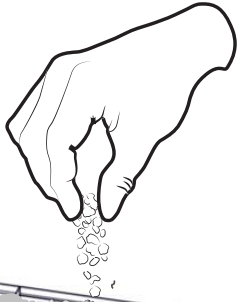


B

PLACE CRUSHED GLASS OVER BURNER
AND AT ENDS. AVOID OBSTRUCTING PILOT AREA.
PLACEZ LES VERRE PILÉ SUR LE BRÛLEUR AUX
EXTRÉMITÉS. NE COUVRE PAS LES VEILLEUSE.

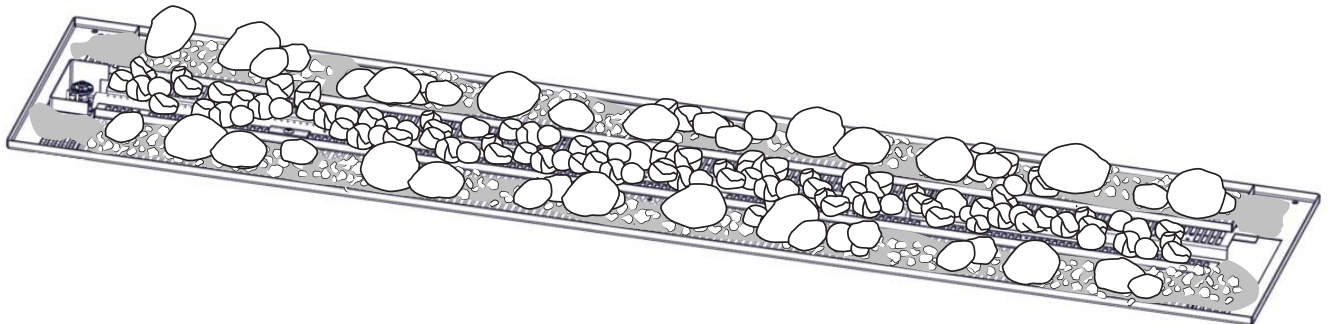
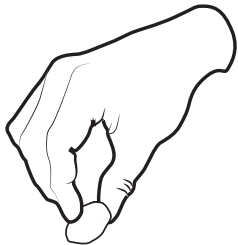


C



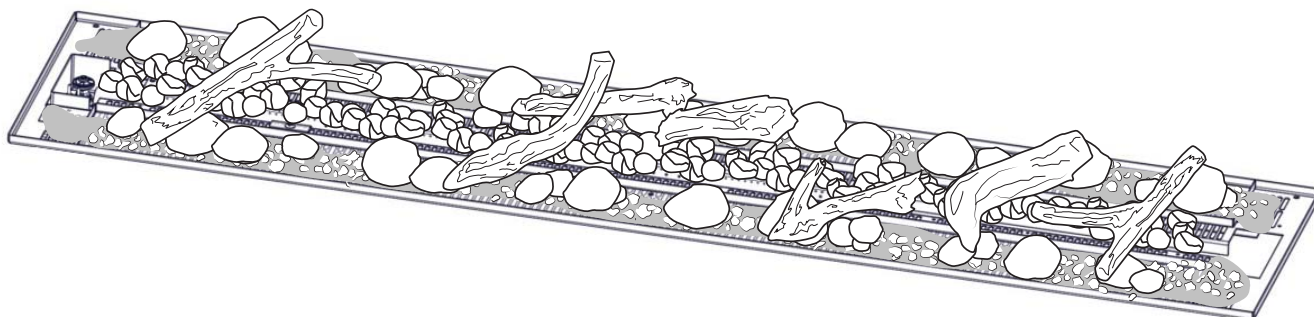
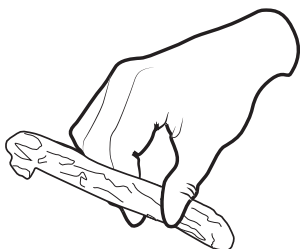
SPRINKLE VERMICULITE IN A REALISTIC PATTERN TO ENHANCE. AVOID OBSTRUCTING PILOT AREA.
SAUPOUDRER LES VERMICULITE POUR ENHANCE LES COMPOSANTS DÉCORATIF. NE COUVRE PAS LES VEILLEUSE.

D



RANDOMLY PLACE ROCKS PROVIDED. DO NOT PLACE OVER THE BURNER AREA.
AU HASARD PLACEZ LES ROCHES FOURNIS. NE PLACER PAS SUR LA BRÛLEUR.

E



IF OPTIONAL DLE IS USED IN CONJUNCTION WITH MKE38 KIT, ENSURE LAYOUT DOES NOT OBSTRUCT THE MAIN BURNER AREA. IF LOGS DO PARTIALLY CROSS THE BURNER, ENSURE THEY ARE PLACED IN LOW FLAME AREA. NOTE: MAXIMUM OF ONLY 2 DLE KITS ALLOWED FOR PLACEMENT

SI OPTION DLE EST UTILISÉ EN CONJONCTION AVEC MKE38 ENSEMBLE. ASSURER MISE EN PAGE NE OBSTRUER PAS LES LIEUX DE BRÛLEUR PRINCIPALE SI LES JOURNAUX NE SE CROISENT LE BRÛLEUR, ILS SONT PLACÉS ASSURER DANS LA FLAMME FAIBLE. NOTE: MAXIMALE DE SEULEMENT 2 DLE ENSEMBLE PERMIS POUR PLACEMENT.

13

INSTALL VIEWING DOOR, VALVE COVER AND SAFETY BARRIER.
INSTALLER VISIONNEMENT PORTE , COUVERCLE DE VALVE ET BARRIÈRE DE SÉCURITÉ .

14

MEDIA REQUIREMENTS
LA COMPOSANTS DÉCORATIF EXIGENCE

⚠ WARNING



RISK OF EXPLOSION!

- Place rocks according to instructions
- Do NOT cover burner ports or place rocks in contact with flame.
 - Do NOT place rocks in a position that they obstruct the pilot area.
 - Do NOT use more than supplied approved amount.
 - Use ONLY approved media with this appliance.
- Improperly placed rocks will interfere with proper appliance operation.
Delayed ignition may occur.

⚠ AVERTISSEMENT



RISQUE D'EXPLOSION!

- Placez les roches selon les instructions.
- Ne couvre PAS orifices du brûleur ou placer des roches en contact avec la flamme.
 - Ne placer PAS les roches dans une position qui peut obstruer la zone veilleuse.
 - Ne utiliser PAS plus que le montant approuvé fourni.
 - Utiliser approuvées SEULEMENT des composants décoratif pour cet appareil.
- Mal roches placées vont interférer avec l'appareil approprié opération.
Un d'allumage peut se produire.



SAND
SABLE

DO NOT PUT SAND ON BURNER.
NE PAS SABLE METTRE SUR LE BRÛLEUR.



VERMICULITE

ENTIRE SURFACE. EVENLY SPREAD.
SURFACE L'ENTIRE. RÉPARTIR UNIFORMÉMENT.



GLASS
BRAISES
VITRIFIÉES

SPREAD OVER BURNER AND AT ENDS.
DO NOT COVER BURNER PORTS.
NE COUVRE PAS LES ORIFICES DU BRÛLEUR.



ROCKS
ROCHES

DO NOT COVER BURNER PORTS.
NE COUVRE PAS LES ORIFICES DU BRÛLEUR.

WARNING: MEDIA MISPLACED ON BURNER MAY LEAD TO CARBON BUILDUP.
AVERTISSEMENT: MEDIA ÉGARÉ SUR BRULEUR PEUT PROVOQUER DE CARBONE ACCUMALATION.

NOTE: CLEANING THE SAFETY SCREEN MAY BE NECESSARY DUE TO EXCESSIVE LINT / DUST FROM CARPETING, PETS, ETC. SIMPLY VACUUM USING THE BRUSH ATTACHMENT.

NOTE: NETTOYAGE DE L'ÉCRAN DE PROTECTION PEUT ÊTRE NÉCESSAIRE EN RAISON DES PELUCHES/POUSSIÈRES PROVENANT DES TAPIS, DES ANIMAUX, ETC. IL SUFFIT D'UTILISER L'ASPIRATEUR À L'AIDE DE L'EMBOU AVEC UNE BROSE.