

MKE42/46 MEDIA KIT ASSEMBLY

ASSEMBLAGE DE COMPOSANTS DÉCORATIF MKE42

! WARNING !

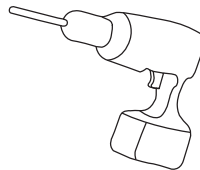
DO NOT TOUCH SAFETY SCREEN UNTIL COOLED.
 ALLOW SAFETY SCREEN TO COOL COMPLETELY BEFORE ANY MAINTENANCE, AS IT WILL REMAIN HOT
 AFTER APPLIANCE IS NO LONGER OPERATING.
 ENSURE THE UNIT IS COMPLETELY COOL BEFORE STARTING INSTALLATION.

TO AVOID DANGER OF SUFFOCATION KEEP THE PACKAGING BAG AWAY FROM BABIES AND
 CHILDREN. DO NOT USE IN CRIBS, BED, CARRIAGES OR PLAY PENS. THIS BAG IS NOT A TOY.
 KNOT BEFORE THROWING AWAY.

! AVERTISSEMENT !

NE TOUCHEZ PAS L'ÉCRAN DE PROTECTION JUSQU'À CE QU'IL AIT REFROIDI.
 LAISSEZ LE L'ÉCRAN DE PROTECTION REFROIDIR COMPLÈTEMENT AVANT D'EFFECTUER UN ENTRETIEN,
 CAR IL DEMEURERA CHAUD APRÈS L'ARRÊT DE L'APPAREIL.
 ASSUREZ-VOUS QUE L'APPAREIL EST COMPLÈTEMENT REFROIDI AVANT DE COMMENCER L'INSTALLATION.
 AFIN D'ÉVITER LES RISQUES DE SUFFOCATION, GARDEZ LE SAC D'EMBALLAGE LOIN DES BÉBÉS ET DES
 JEUNES ENFANTS. NE LE LAISSEZ PAS TRAÎNER DANS LES BERCEAUX, LES LITS, LES POUSETTES OU
 LES PARCS DE JEU. CE SAC N'EST PAS UN JOUET. NOUEZ-LE AVANT DE LE JETER.

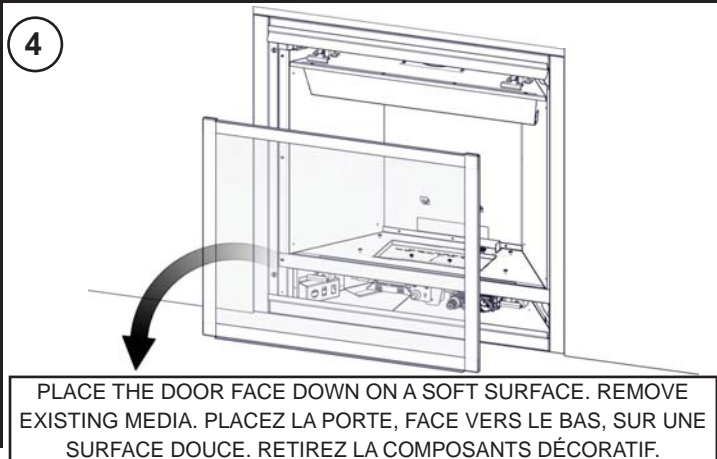
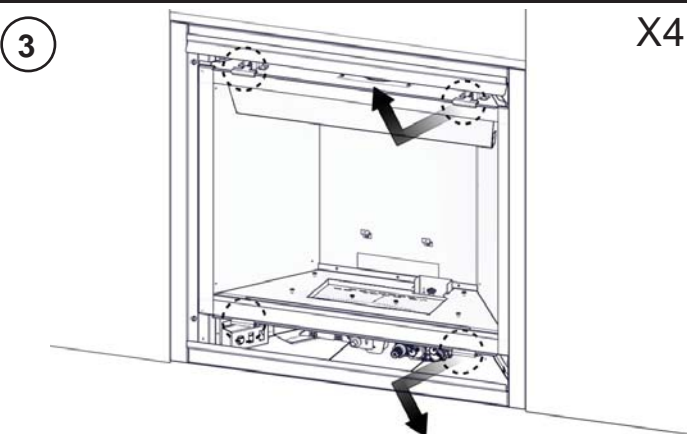
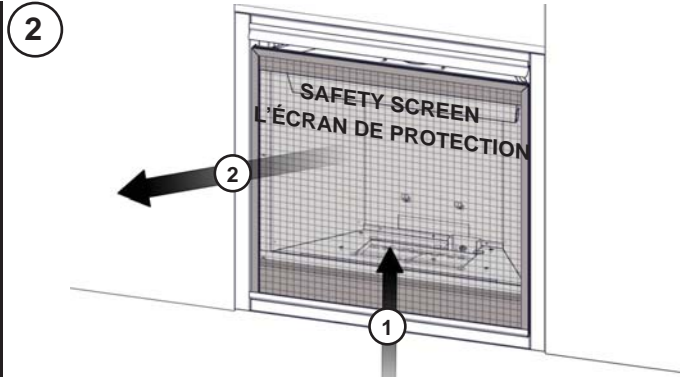
YOU WILL NEED:
 VOUS AUREZ BESION DE:



- 1 **INSTALLER:** LEAVE THIS MANUAL WITH THE APPLIANCE.
CONSUMER: RETAIN THIS MANUAL FOR FUTURE REFERENCE.
INSTALLATEUR: LAISSEZ CE MANUEL AVEC L'APPAREIL.
PROPRIÉTAIRE: CONSERVEZ CE MANUEL POUR
 CONSULTATION ULTÉRIEURE.

CAUTION: A BARRIER DESIGNED TO REDUCE THE RISK OF BURNS
 FROM THE HOT VIEWING GLASS AND IS PROVIDED WITH THE
 APPLIANCE AND SHALL BE INSTALLED. THIS BARRIER IS NOT
 DESIGNED FOR PROLONGED CONTACT.

CAUTION: UNE BARRIÈRE CONÇU À RÉDUIRE LE RISQUE DE
 BRÛLURES À PARTIR DE LE CHAUDE LA VITRE EST À CONDITION
 QUE AVEC L'APPAREIL ET SERA ÊTRE INSTALLÉS. L'ÉCRAN DE
 PROTECTION N'EST PAS EST CONÇU POUR UN CONTACT PROLONGÉ.



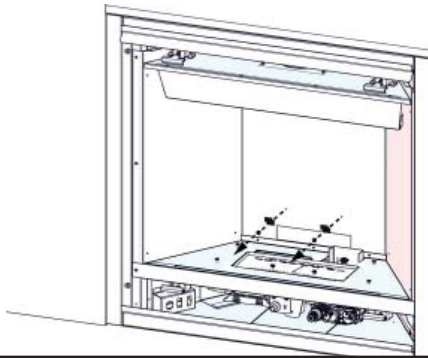
Quality System Certified To

ISO

9001-2008

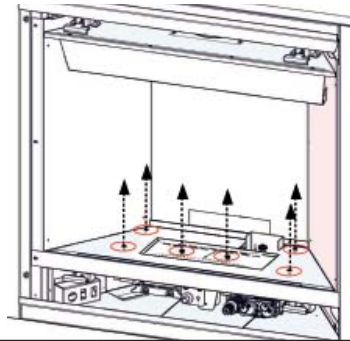
W415-1536 / C / 01.25.16

5



X2

6

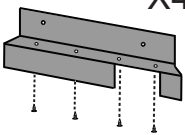


X6

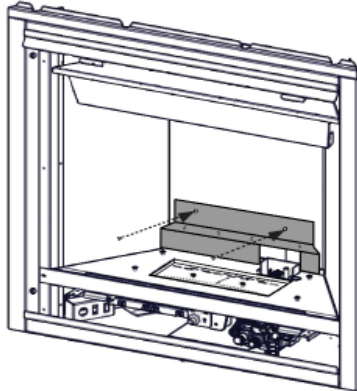
DISCARD BRACKETS IF INSTALLING PORCELAIN PANELS. (DO NOT DISCARD SCREWS X2. USE IN STEP 7)
JETER LES SUPPORTS SI INSTALLATION LE PANNEAU DE PORCELAINE. (NE PAS JETER LES VIS X2. UTILISATION DANS L'ÉTAPE 7)

REMOVE THE LOG SUPPORT SCREWS X6 FROM THE BURNER (DISCARD) AND REPLACE WITH THE 6 SCREWS SUPPLIED (W570-0001).
RETIREZ LES VIS DE SUPPORT DE BÛCHE X6 DU BRÛLEUR (JETER) ET LE REMPLACER PAR 6 VIS FOURNIES (W570-0001).

7



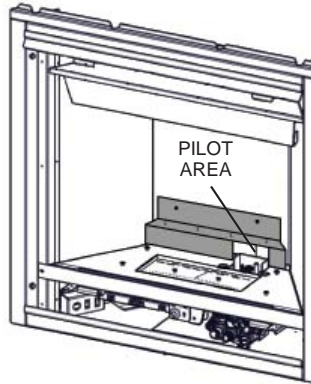
X4



NOTE: INSTALL THE 4 SCREWS (W570-0001) IF PLACING ROCKS ON THE SHELF. INSTALLER LES VIS (W570-0001) SI VOUS INSTALLEZ LE PLATEAU DE ROCHE.

INSTALL THE 4 SCREWS (W570-0001) INTO THE PRE-DRILLED HOLES THROUGH THE BOTTOM OF THE SHELF. INSTALL THE SHELF USING THE 2 SCREWS FROM STEP 5. / INSTALLER LES 4 VIS (W570-0001) DU LE TROUS PRÉ-PERCÉS SUR LA PLATEAU. INSTALLEZ LE PLATEAU EN UTILISANT LES 2 VIS DE L'ÉTAPE 5.

8



NOTE: MAXIMUM OF 4 NOTCHED ROCKS CAN BE PRESSED ONTO THE PROTRUDING SCREWS ON THE SHELF. / UN MAXIMUM DE 4 ROCHES ENTAILLÉE PEUT ÊTRE PRESSÉ SUR LA VIS QUI DÉPASSE SUR LE PLATEAU



SAND
SABLE

VERMICULITE

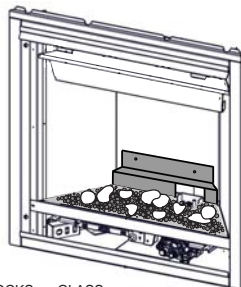
GLASS
VERRE

ROCKS
ROCHES

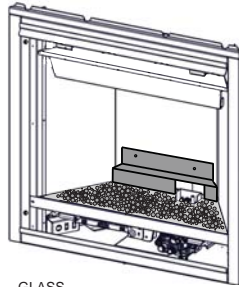
ARRANGE MEDIA TO SUIT. **FOLLOW MEDIA REQUIREMENTS.**
ORGANISER LA COMPOSANTS DÉCORATIF. **SUIVRE EXIGENCE LA COMPOSANTS DÉCORATIF.**

9

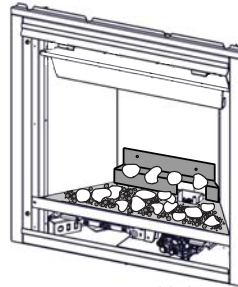
EXAMPLES:



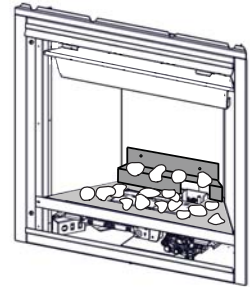
ROCKS + GLASS
ROCHES + VERRE



GLASS
VERRE



SAND + VERMICULITE + ROCKS
SABLE + VERMICULITE + ROCHES



ROCKS + SAND
ROCHES + SABLE

MEDIA REQUIREMENTS / LA COMPOSANTS DÉCORATIF EXIGENCE

⚠ WARNING

RISK OF EXPLOSION!
Place rocks according to instructions

- Do NOT cover burner ports or place rocks in contact with flame.
- Do NOT place rocks in a position that they obstruct the pilot area.
- Do NOT use more than supplied approved amount.
- Use ONLY approved media with this appliance.

Improperly placed rocks will interfere with proper appliance operation. Delayed ignition may occur.

⚠ AVERTISSEMENT

RISQUE D'EXPLOSION!
Placez les roches selon les instructions.

- Ne couvrez PAS orifices du brûleur ou placez des roches en contact avec la flamme.
- Ne placez PAS les roches dans une position qui peut obstruer la zone veilleuse.
- Ne utilisez PAS plus que le montant approuvé fourni.
- Utiliser approuvées SEULEMENT des composants décoratif pour cet appareil.

Mal roches placées vont interférer avec l'appareil approprié opération. Un d'allumage peut se produire.



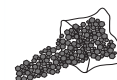
SAND
SABLE

DO NOT PUT SAND ON BURNER.
NE PAS SABLE METTRE SUR LE BRÛLEUR



VERMICULITE

ENTIRE SURFACE. EVENLY SPREAD
SURFACE L'ENTIRE. RÉPARTIR
UNIFORMÉMENT



GLASS
VERRE

ENTIRE SURFACE. EVENLY SPREAD
SURFACE L'ENTIRE. RÉPARTIR
UNIFORMÉMENT



ROCKS
ROCHES

DO NOT COVER BURNER PORTS.
NE COUVRE PAS LES ORIFICES DU
BRÛLEUR.

NOTE: CLEANING THE SAFETY SCREEN MAY BE NECESSARY DUE TO EXCESSIVE LINT / DUST FROM CARPETING, PETS, ETC. SIMPLY VACUUM USING THE BRUSH ATTACHMENT.

NOTE: NETTOYAGE DE L'ÉCRAN DE PROTECTION PEUT ÊTRE NÉCESSAIRE EN RAISON DES PELUCHES/POUSSIÈRES PROVENANT DES TAPIS, DES ANIMAUX, ETC. IL SUFFIT D'UTILISER L'ASPIRATEUR À L'AIDE DE L'EMBOUT AVEC UNE BROSS.