

NAPOLEON

Série Haute Définition
napoleonfoyers.com



Série des foyers au gaz Haute Définition

Gamme d'options complète

La série Haute Définition comprend cinq différents modèles qui fournissent une variété de débit de chaleur et des possibilités de personnalisation infinies.

Les foyers Haute Définition 35, 40, X 40 et 46 comprennent un ensemble de bûches PHAZER™ exclusif qui peut être agrémenté ou remplacé par des braises de verre, des bûches de bois flotté ou un superbe ensemble de pierres pour changer son allure. Le foyer Haute Définition 81 offre un choix entre un brûleur avec un ensemble de bûches PHAZER™, un lit de braises de verre CRYSTALINE™ topaze ou un ensemble de roches de rivière.

Le modèle X 40 offre les mêmes options de conception et d'apparence que la série Haute Définition, mais comprend un BTU plus élevé avec une vitre en céramique afin de combler les besoins de tous.







Haute Définition 35

Foyer à évacuation directe



HD35

Jusqu'à 25 000 BTU

41 po H x 35 ¼ po L x 21 7/8 po P

Disponible au gaz naturel et au propane



Foyer Haute Définition 35 illustré avec des panneaux réflecteurs radiants en porcelaine MIRO-FLAMME™.

Pour connaître les autres spécifications de cet appareil, consulter la page 14.

Haute Définition 40

Foyer à évacuation directe



HD40

Jusqu'à 27 000 BTU

41 po H x 40 1/4 po L x 21 7/8 po P

Disponible au gaz naturel et au propane





Haute Définition X 40

Foyer à évacuation directe



HDX40

Jusqu'à 40 000 BTU

41 po H x 40 ½ po L x 21 7/8 po P

Disponible au gaz naturel et au propane



Haute Définition 46

Foyer à évacuation directe



HD46

Jusqu'à 30 000 BTU

41 po H x 46 ¼ po L x 21 7/8 po P

Disponible au gaz naturel et au propane



Haute Définition 81

Foyer à évacuation directe



HD81

Jusqu'à 60 000 BTU

40 ³/₈ po H x 52 po L x 24 ⁵/₈ po P

Appareil binaire pleine vision

Disponible au gaz naturel et au propane



Ensembles de brûleur

Pour foyers Haute Définition 35, 40, X 40 et 46



Ensemble de bûches PHAZER® pour foyers
Haute Définition 35 et 40



Ensemble de bûches PHAZER® pour foyer
Haute Définition 46



Ensemble de bûches PHAZER® pour foyer
Haute Définition X 40

Pour foyer Haute Définition 81



Brûleur avec lit de braises CRYSTALINE™ topaze pour foyer
Haute Définition 81



Brûleur avec bûches PHAZER® pour foyer
Haute Définition 81



Brûleur avec roches de rivière pour foyer
Haute Définition 81

Contours et façades décoratives

Pour foyers Haute Définition 35, 40, X 40 et 46



Façade classique en fini noir
Également disponible avec un revêtement en fini nickel brossé ou cuivre brossé



Façade classique avec barres d'accent droites en fini noir
Également disponible avec un revêtement en fini nickel brossé ou cuivre brossé



Façade classique avec barres d'accent cambrées en fini noir
Également disponible avec un revêtement en fini nickel brossé ou cuivre brossé

Pour foyer Haute Définition 81



Moulure en fini peint noir



Façade en fini cuivre brossé



Façade en fini nickel brossé

Panneaux décoratifs

Pour tous les modèles Haute Définition



Panneaux réflecteurs radiants en porcelaine MIRO-FLAMME™



Panneaux décoratifs simili-briques en fini pierre de sable



Panneaux décoratifs simili-briques Newport™ - HDX40 SEULEMENT

Options décoratives

Pour tous les modèles Haute Définition



Ensemble de braises de verre - Transparent



Ensemble de braises de verre - Rouge



Ensemble de braises de verre - Noir



Ensemble de braises de verre - Ambre



Ensemble de braises de verre - Bleu



Ensemble de braises de verre - Topaze

Pour foyers Haute Définition 35, 40, X 40 et 46

Les choix d'ensembles décoratifs permettent de changer l'apparence et l'ambiance de votre foyer.

Si vous recherchez une ambiance moderne, remplacez l'ensemble de bûches par des braises de verre pour projeter des reflets captivants dans le foyer.

Imitez des paysages pittoresques avec l'ensemble de bûches de bois flotté Beach Fire et l'ensemble Mineral Rock.



L'ensemble Beach Fire comprend quatre bûches de bois flotté



L'ensemble Mineral Rock comprend des roches de diverses formes, tailles et couleurs

Caractéristiques

Foyers Haute Définition 35, 40, X 40 et 46

- Bûches réalistes PHAZER® riches en couleurs et en détail qui ont l'apparence de véritables bûches de bois
- Système de brûleur d'avant-garde avec braises incandescentes qui produit les flammes les plus réalistes de l'industrie
- Allumeur électronique économique avec piles de secours et contrôle ajustable de chaleur et hauteur de flamme
- Porte vitrée à bascule résistante aux hautes températures et radiant la chaleur
- Système de secours qui assure un fonctionnement fiable même durant les pannes de courant
- Écran de protection inclus
- Panneaux réflecteurs radiants en porcelaine MIRO-FLAMME™ qui font miroiter les flammes dans tout le foyer offerts en option
- Panneaux décoratifs simili-briques en fini pierre de sable offerts en option
- Plateau de roches de rivière optionnel avec garde-corps en fini chrome satiné qui transforme le foyer en un style tout à fait contemporain
- Bornes de chenet optionnelles peintes noires



Caractéristiques

Foyer Haute Définition 81

- Appareil **BINAIRE** pleine vision
- Système de deux brûleurs à contrôle indépendant qui produit de magnifiques **FLAMMES JAUNES DANSANTES**
- Choix d'un ensemble de bûches **PHAZER**, de braises de verre **CRYSTALINE** ou de roches de rivière
- Lumière de veille double qui illumine le foyer tout en créant une lueur chaleureuse dans la pièce même lorsque le foyer est éteint
- Allumeur électronique économique avec piles de secours
- Télécommande pratique qui contrôle la flamme, la soufflerie et la lumière de veille offerte de série avec l'appareil
- Système de secours qui assure un fonctionnement fiable même durant les pannes de courant
- Écran de protection inclus
- Écran de protection inclus
- Panneaux réflecteurs radiants en porcelaine **MIRO-FLAMME** ou panneaux simili-briques en fini pierre de sable offerts en option

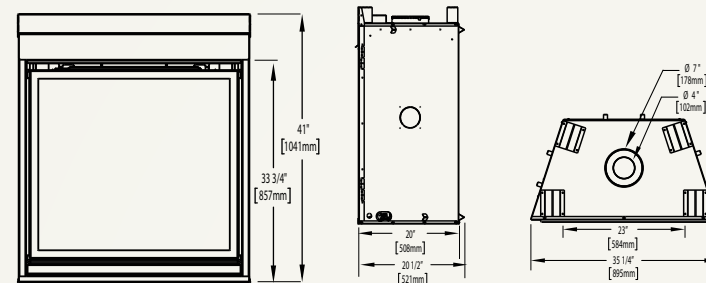


Télécommande

Haute Définition 35

Illustré à la page 4

* Les façades/contours peuvent changer les dimensions de l'unité



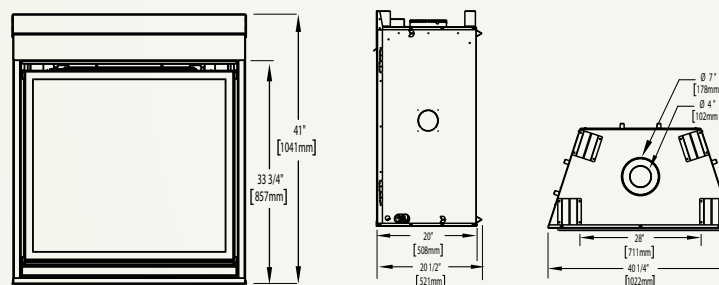
Modèle	BTU (Débit)		Évacuation 4 po et 7 po	Hauteur		Largeur avant		Profondeur		Type de vitre	Dimensions de la vitre		Surface vitrée (po ²)	Efficacités			Soufflerie	Homologué pour maisons mobiles	Allumeur électronique
	Gaz naturel	Propane		Réelle	Ossature	Réelle	Ossature	Réelle	Ossature		Hauteur	Largeur		ÉnerGuide	AFUE	Régime continu			
HD35	25 000	25 000	Dessus	41 po	41 ¼ po	35 ¼ po	35 ¾ po	20 ½ po	22 ¼ po	Trempee	28 ¾ po	31 ¼ po	879	63,3 %	64,4 %	82,1 %	Optionnelle	Oui	Oui

Homologué selon les normes nationales canadiennes et américaines.

Haute Définition 40

Illustré à la page 5

* Les façades/contours peuvent changer les dimensions de l'unité



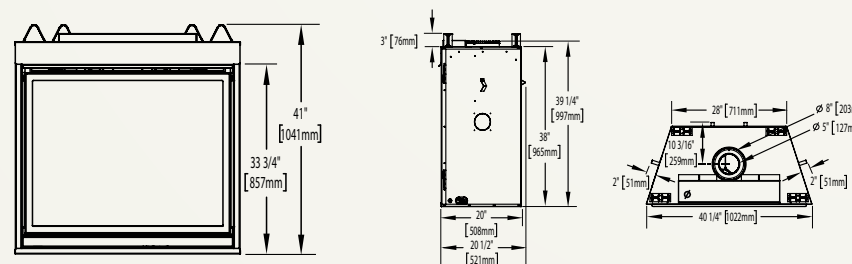
Modèle	BTU (Débit)		Évacuation 4 po et 7 po	Hauteur		Largeur avant		Profondeur		Type de vitre	Dimensions de la vitre		Surface vitrée (po ²)	Efficacités			Soufflerie	Homologué pour maisons mobiles	Allumeur électronique
	Gaz naturel	Propane		Réelle	Ossature	Réelle	Ossature	Réelle	Ossature		Hauteur	Largeur		ÉnerGuide	AFUE	Régime continu			
HD40	27 000	27 000	Dessus	41 po	41 ¼ po	40 ¼ po	40 ¾ po	20 ½ po	22 ¼ po	Trempee	28 po	36 po	1008	64,3 %	65,6 %	76,3 %	Optionnelle	Oui	Oui

Homologué selon les normes nationales canadiennes et américaines.

Haute Définition X 40

Illustré à la page 6

* Les façades/contours peuvent changer les dimensions de l'unité



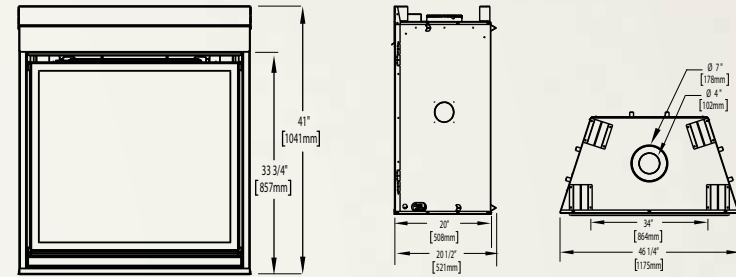
Modèle	BTU (Débit)		Évacuation 5 po et 8 po	Hauteur		Largeur avant		Profondeur		Type de vitre	Dimensions de la vitre		Surface vitrée (po ²)	Efficacités			Soufflerie	Homologué pour maisons mobiles	Allumeur électronique
	Gaz naturel	Propane		Réelle	Ossature	Réelle	Ossature	Réelle	Ossature		Hauteur	Largeur		ÉnerGuide	AFUE	Régime continu			
HDX40-1	40 000	36 000	Dessus	41 po	41 ¼ po	40 ¼ po	40 ¾ po	20 ½ po	22 ¼ po	Céramique	28 po	36 po	1008	77,06 %	59,5 %	61,5 %	Optionnelle	Oui	Oui

Homologué selon les normes nationales canadiennes et américaines.

Haute Définition 46

Illustré à la page 7

* Les façades/contours peuvent changer les dimensions de l'unité



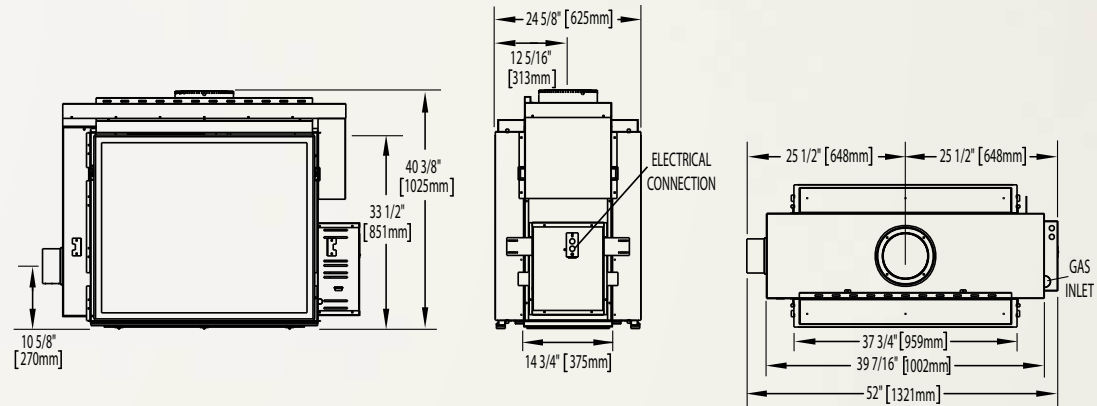
Modèle	BTU (Débit)		Évacuation 4 po et 7 po	Hauteur		Largeur avant		Profondeur		Type de vitre	Dimensions de la vitre		Surface vitrée (po ²)	Efficacités			Soufflerie	Homologué pour maisons mobiles	Allumeur électronique
	Gaz naturel	Propane		Réelle	Ossature	Réelle	Ossature	Réelle	Ossature		Hauteur	Largeur		ÉnerGuide	AFUE	Régime continu			
HD46	30 000	30 000	Dessus	41 po	41 ¼ po	46 ¼ po	46 ¼ po	20 ½ po	22 ¼ po	Trepée	28 po	42 po	1176	65,1 %	67,7 %	79,2 %	Optionnelle	Oui	Oui

Homologué selon les normes nationales canadiennes et américaines.

Haute Définition 81

Illustré à la page 8

* Les façades/contours peuvent changer les dimensions de l'unité



Modèle	BTU (Débit)		Évacuation 8 po et 10 po	Hauteur		Largeur avant		Profondeur		Type de vitre	Dimensions de la vitre		Surface vitrée (po ²)	Efficacités			Soufflerie	Homologué pour maisons mobiles	Allumeur électronique
	Gaz naturel	Propane		Réelle	Ossature	Réelle	Ossature	Réelle	Ossature		Hauteur	Largeur		ÉnerGuide	AFUE	Régime continu			
HD81	60 000	50 000	Dessus	40 ¾ po	49 ¼ po	52 po	54 ¾ po	24 ¾ po	23 ¾ po	Céramique	30 ¾ po	36 ¾ po	2260	65 %	68 %	67 %	Optionnelle	Oui	Oui

Homologué selon les normes nationales canadiennes et américaines.

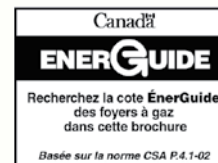


NAPOLÉON CÉLÈBRE PLUS DE 40 ANS D'EXISTENCE CONSACRÉS À LA CONCEPTION DE PRODUITS DE CONFORT AU FOYER



7200, Route Transcanadienne, Montréal, Québec H4T 1A3
24 Napoleon Road, Barrie, Ontario, Canada L4M 0G8
103 Miller Drive, Crittenden, Kentucky, USA 41030

Tél. : 514 737-6294 Téléc. : 514 344-9925
napoleonfoyers.com



Détaillant autorisé

Consultez le manuel d'instructions pour les directives d'installation complètes et les exigences de dégagement aux matériaux combustibles. Consultez les codes du bâtiment locaux et nationaux en plus de la réglementation sur le gaz. Toutes les spécifications sont sujettes à modifications sans préavis en raison des améliorations constantes apportées au produit. Les produits peuvent différer légèrement des illustrations. La hauteur et l'apparence de la flamme sont influencées par les diverses configurations d'évacuation et elles peuvent différer de l'illustration. Napoléon est une marque de commerce déposée de Wolf Steel Itée. © Wolf Steel Itée. ÉnerGuide - Une norme d'efficacité canadienne basée sur des cycles d'allumage et de refroidissement fréquents, de courte durée. Tous les appareils vendus au Canada sont soumis au système de cotation ÉnerGuide. AFUE - Une norme d'efficacité américaine (Département de l'énergie) basée sur des cycles d'allumage et de refroidissement prolongés, une mesure plus typique de l'usage d'un foyer. Régime continu - Reflète l'efficacité de chauffage maximale.

Imprimé au Canada
ADBRHD-FR 11/2016