

# NAPOLEON



ENCASTRÉS AU GAZ

[napoleonfoyers.com](http://napoleonfoyers.com)



## Un luxe et une fonctionnalité remarquables.

Roxbury <sup>®</sup> 30 - GDI-30.....	4 - 5
Roxbury <sup>®</sup> 3600 - GI3600.....	6 - 7
Inspiration <sup>®</sup> ZC - GDIZC.....	8 - 9
Infrared 3 - IR3-1.....	10 - 11
Infrared 3G - IR3G.....	12 - 13
Infrared X3 et X4 - XIR3, XIR4.....	14 - 15
Caractéristiques exceptionnelles de Napoléon.....	16
Spécifications et schémas.....	17 - 19



Encastré Inspiration<sup>®</sup> ZC illustré avec une façade en fini cuivre brossé et une moulure à quatre côtés de 6 po. Pour plus d'informations, consulter la page 8.



## Pourquoi choisir Napoléon?

**Pour vous simplifier la vie...** Les foyers Napoléon sont conçus pour vous offrir le confort absolu et le contrôle au simple toucher d'une commande. Lorsque vous installez un foyer au gaz à évacuation directe de Napoléon, vous avez l'assurance que vous pourrez profiter d'une ambiance instantanée et d'une performance fiable pendant de nombreuses années.

**Un investissement sur lequel vous pouvez compter...** Votre nouveau foyer Napoléon ajoute de la valeur à votre domicile tout en vous offrant un confort sans compromis. Après les rénovations de la cuisine et de la salle de bain, l'ajout d'un foyer constitue le meilleur investissement que vous pouvez faire pour votre domicile.

**Créez votre propre style...** Créez un environnement qui reflète bien votre style, dans lequel vous vous sentez bien et où vous pouvez relaxer. Choisissez parmi des centaines d'options design afin de créer le style particulier que vous recherchez.

**Les rendements les plus élevés, le maximum de confort...** Plusieurs années de recherche, de développement et de tests ont permis à Napoléon d'améliorer la performance optimale de plusieurs de ses produits, acquérant ainsi l'une des meilleures cotes d'efficacité énergétique sur le marché des appareils de chauffage. Napoléon surpasse constamment les normes de l'industrie non seulement en apparence, mais aussi en efficacité et en performance.

**Des feux magnifiques et les meilleures flammes de l'industrie...** Grâce à une technologie de brûleur d'avant-garde et une conception innovatrice, les flammes et les ensembles exclusifs de bûches PHAZER® de Napoléon sont si réalistes qu'il est difficile de les distinguer d'un véritable feu de bois.

**Pas de courant? Pas de problème!** Nous nous sentons tous vulnérables lors d'une panne de courant. Vous pouvez maintenant laisser passer la tempête tout en continuant de bénéficier du confort chaleureux de votre demeure! Les foyers Napoléon n'ont pas besoin de courant électrique pour s'allumer ou fonctionner. Un système millivolt ou à allumage électronique intégré avec piles de secours assure leur fiabilité même durant les pannes de courant.

**Un réseau de détaillants autorisés...** Avec plus de 3000 détaillants autorisés en Amérique du Nord, Napoléon travaille en étroite collaboration avec son réseau de détaillants dévoués afin de leur fournir une formation et un soutien technique professionnels et continus.

**Une garantie fiable et exceptionnelle...** Chaque foyer Napoléon est conçu et fabriqué selon des normes de qualité rigoureuses. Les foyers sont couverts par la Garantie à Vie Limitée de Napoléon, afin que vous puissiez obtenir la solide performance que vous méritez. Napoléon est enregistré sous le système de certification de la qualité ISO 9001-2008 mondialement reconnu.



Nous sommes fiers d'être reconnus comme l'une des sociétés les mieux gérées au Canada et de vous offrir des produits de confort au foyer de qualité depuis plus de 38 ans.

# Roxbury<sup>MD</sup> 30

Un encastré élégant qui convient à tous les décors

Le Roxbury<sup>MD</sup> 30 transforme facilement votre foyer de maçonnerie ou votre foyer préfabriqué existant en une source de chauffage efficace, éliminant les courants d'air et vous faisant ainsi économiser de l'argent. Les bûches PHAZER<sup>®</sup> exclusives à Napoléon, les braises de charbon de bois, la soufflerie à vitesse variable avec contrôle thermostatique, les FLAMMES JAUNES DANSANTES<sup>®</sup> réalistes et les élégantes options décoratives transforment votre pièce en un lieu de divertissement paisible. Le système de brûleur à plateau à la fine pointe technologique vous garantit d'une grande possibilité de contrôle pour la chaleur et la flamme, vous procurant exactement le niveau de chaleur que vous désirez pour un maximum de confort et une sensation de véritable foyer traditionnel de maçonnerie.

GDI30

Jusqu'à 24 500 BTU

Contrôle ajustable de chaleur et hauteur de flamme de 50 %

46 7/16 po L x 29 3/16 po H

Gaz naturel ou propane

Pour connaître les autres spécifications de cet appareil, consulter la page 17.

## Options d'écran de protection



Écran de protection arqué



Écran de protection plat

\* Une façade doit être commandée pour compléter l'unité

## Options et accessoires



Persiennes  
Quatre options de couleurs



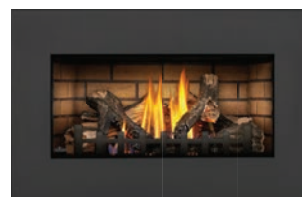
Contours en fonte  
Deux options de couleurs\*



Télécommandes F45 et F60  
Marche/arrêt ou à modulation



Bornes de chenet  
Fini peint noir



Façade en fini peint noir



Façade en fini cuivre brossé



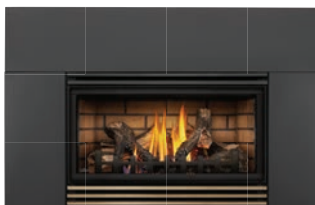
Façade en fini nickel brossé



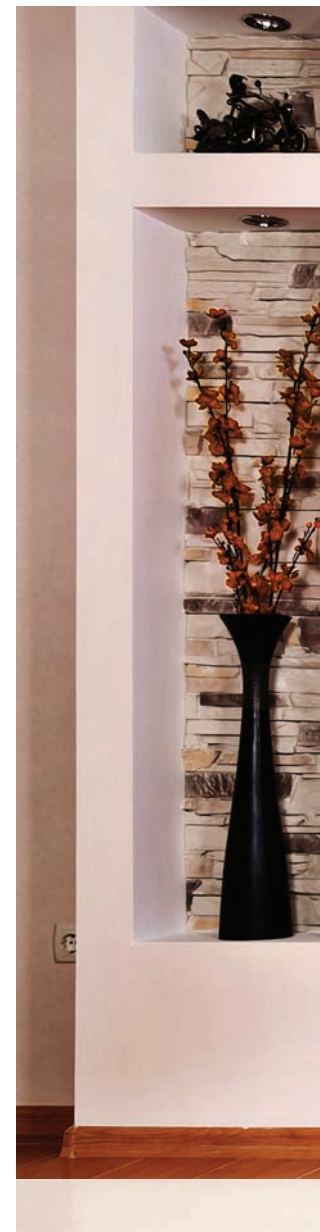
Contour cambré - 6 po



Contours de luxe offerts en 6 po et 9 po



Contour en fonte arqué





Encastré Roxbury® 30 illustré avec un ensemble de roches de rivière, des panneaux MIRO-FLAMME®, une façade en fini cuivre brossé et un contour cambré.



Panneaux décoratifs simili-briques en fini pierre de sable



Panneaux réflecteurs radiants en porcelaine MIRO-FLAMME®



Écran de protection inclus



Ensembles de roches de rivière Gris ou multicolore



# Roxbury<sup>MD</sup> 3600

Économique et polyvalent

Voici le secret d'une demeure plus chaleureuse et plus confortable! Remplacez votre vieux foyer inefficace par ce magnifique encastré au gaz de Napoléon. Le Roxbury<sup>MD</sup> 3600 est spécialement conçu pour s'adapter aux petits modèles de foyers à bois à dégagement zéro et il est offert avec une soufflerie à vitesse variable avec contrôle thermostatique. Créez votre propre style grâce aux nombreuses options décoratives offertes incluant des façades, des contours de luxe et des contours en fonte disponibles en plusieurs finis.

GI3600

Jusqu'à 24 000 BTU - Tirage naturel seulement

Contrôle ajustable de chaleur et hauteur de flamme de 50 %

25 po L x 17 ¼ po H

Gaz naturel ou propane

Pour connaître les autres spécifications de cet appareil, consulter la page 17.

## Options d'écran de protection



Écran de protection arqué



Écran de protection plat

\* Une façade doit être commandée pour compléter l'unité

## Options et accessoires



Persiennes  
Quatre options de couleurs



Contours en fonte  
Deux options de couleurs\*



Télécommandes F45 et F60  
Marche/arrêt ou à modulation



Bornes de chenet  
Fini peint noir



Façade en fini peint noir



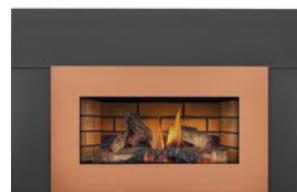
Façade en fini cuivre brossé



Façade en fini nickel brossé



Contours de base offerts en 6 po et 9 po



Contours de luxe offerts en 6 po et 9 po



Contour cambré offert en 6 po



Contour en fonte arqué



Encastré Roxbury® illustré avec une façade en fini nickel brossé et des panneaux simili-briques en fini pierre de sable.



Panneaux décoratifs simili-briques en fini pierre de sable



Panneaux réflecteurs radiants en porcelaine MIRO-FLAMME™



Écran de protection inclus



# Inspiration<sup>MD</sup> ZC

Conçu pour les plus petites ouvertures de foyer

Le système de brûleur d'avant-garde à niveaux multiples de l'Inspiration<sup>MD</sup> ZC produit de magnifiques FLAMMES JAUNES DANSANTES<sup>®</sup>, et l'ensemble exclusif de bûches PHAZER<sup>®</sup> et les braises de charbon de bois sont si réalistes qu'ils ressemblent à s'y méprendre à un véritable feu de bois. Cet encastré lauréat est conçu pour s'insérer dans les plus petites ouvertures de foyer tout en possédant une surface vitrée en céramique de 400 pouces carrés. Comme il est livré avec une soufflerie à vitesse variable avec contrôle thermostatique, l'Inspiration<sup>MD</sup> ZC est l'encastré idéal pour n'importe quelle pièce de votre maison.

GDIZC

Jusqu'à 24 000 BTU

36 po L x 20 3/4 po H

Gaz naturel ou propane

Pour connaître les autres spécifications de cet appareil, consulter la page 18.

## Options et accessoires



Contours en fonte  
Deux options de couleurs\*



Télécommandes F45 et F60  
Marche/arrêt ou à modulation



Bornes de chenet  
Fini peint noir



Façade en fini peint noir



Façade en fini cuivre brossé



Façade en fini nickel brossé



Moulure d'extrusion en aluminium à 3 côtés



Moulure contemporaine



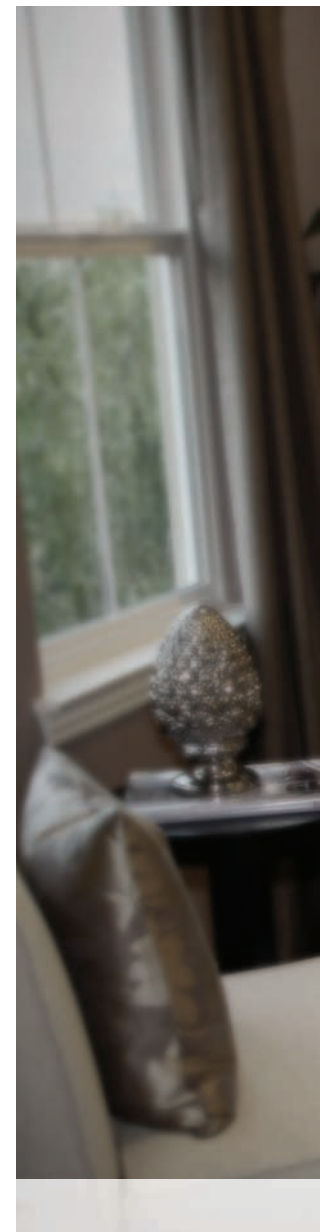
Moulure d'extrusion en aluminium à 4 côtés



Plaque de fond à 3 côtés



Plaque de fond à 4 côtés







Encastré Inspiration™ ZC illustré avec une façade en fini cuivre brossé, une moulure d'extrusion en aluminium à 4 côtés et des panneaux réflecteurs radiants en porcelaine MIRO-FLAMME™.



Panneaux décoratifs  
simili-briques en fini  
pierre de sable



Panneaux réflecteurs  
radiants en porcelaine  
MIRO-FLAMME™



Écran de protection  
inclus



# Infrared<sup>MD</sup> 3

Style, confort et efficacité

Le modèle Infrared<sup>MD</sup> 3 de Napoléon est un encastré au gaz à évacuation directe qui présente plusieurs caractéristiques standards comme un ensemble de bûches PHAZER<sup>®</sup> qui vient agrémenter les superbes FLAMMES JAUNES DANSANTES<sup>®</sup>. Le modèle Infrared<sup>MD</sup> 3 de Napoléon est doté d'une technologie infrarouge d'avant-garde et est parfait pour les petits espaces de séjour. Sur le plan économique, cet appareil offre les avantages du chauffage par zone (chauffage de la pièce la plus utilisée) et il permet de remplacer un vieux foyer de maçonnerie inefficace en une source de chauffage fiable.

IR3-1

Jusqu'à 24 000 BTU

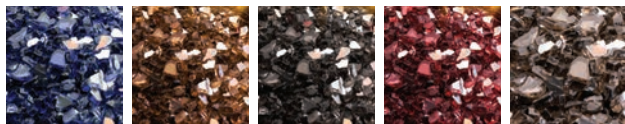
Contrôle ajustable de chaleur et hauteur de flamme de 50 %

29 5/8 po L x 21 po H

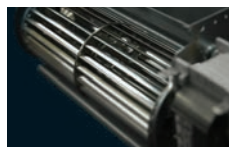
Gaz naturel ou propane

Pour connaître les autres spécifications de cet appareil, consulter la page 18.

## Options et accessoires



Ensembles décoratifs de braises de verre  
Cinq couleurs disponibles



Soufflerie



Télécommande à modulation  
(incluse)



Contour d'une pièce - 6 po ou 9 po



Contour de cinq pièces - 6 po ou 9 po



Façade contemporaine rectangulaire  
Fini plaqué chrome satiné



Façade contemporaine rectangulaire  
Porcelaine émaillée noire



Porte contemporaine zen - Fini peint noir



Porte contemporaine zen - Fini fer forgé



Contour en fonte



Porte de luxe en acier martelé



Modèle Infrared® 3 illustré avec une porte contemporaine zen en fini fer forgé et des panneaux décoratifs simili-briques Newport®.



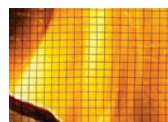
Panneaux décoratifs simili-briques Newport®



Panneaux décoratifs simili-briques Angleterre d'antan gris



Panneaux réflecteurs radiants en porcelaine MIRO-FLAMME®



Écran de protection inclus



Ensemble de roches de rivière grises



# Infrared<sup>MD</sup> 3G

## L'élégance moderne et économique

Le modèle Infrared<sup>MD</sup> 3G vous propose une source de chauffage économique agrémentée de l'élégance moderne d'un lit de braises CRYSTALINE<sup>TM</sup> topaze : la solution parfaite! Le modèle Infrared<sup>MD</sup> 3G comprend une lumière de veille exclusive à Napoléon, une télécommande à modulation et des panneaux réflecteurs radiants en porcelaine MIRO-FLAMME<sup>TM</sup>. Des accessoires décoratifs optionnels sont aussi offerts pour s'harmoniser à toutes les pièces de votre maison. La preuve que chauffage efficace et économie d'énergie vont de pair avec l'excellence du design.

IR3G

Jusqu'à 24 000 BTU

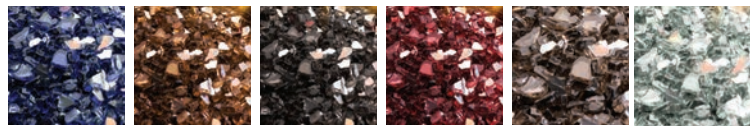
Contrôle ajustable de chaleur et hauteur de flamme de 50 %

29 5/8 po L x 21 po H

Gaz naturel ou propane

Pour connaître les autres spécifications de cet appareil, consulter la page 19.

## Options et accessoires



Ensembles alternatifs et ensembles décoratifs de braises de verre  
Six couleurs disponibles



Soufflerie



Télécommande Proflame  
(incluse)



Contour d'une pièce - 6 po ou 9 po



Contour de cinq pièces - 6 po ou 9 po



Façade contemporaine rectangulaire  
Fini plaqué chrome satiné



Façade contemporaine rectangulaire  
Porcelaine émaillée noire



Porte contemporaine zen - Fini peint noir



Porte contemporaine zen - Fini fer forgé



Contour en fonte



Porte de luxe en acier martelé



Encastré Infrared® 3G illustré avec des panneaux MIRO-FLAMME® offerts de série, un contour d'une pièce de 6 po peint noir et une façade contemporaine rectangulaire en fini plaqué chrome satiné.



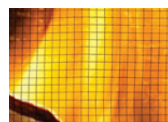
Panneaux décoratifs  
simili-briques Newport®



Panneaux décoratifs  
simili-briques Angleterre  
d'antan gris



Panneaux réflecteurs  
radiants en porcelaine  
MIRO-FLAMME®



Écran de protection  
inclus



# Infrared<sup>MD</sup> X3 et X4

## Un jeu de flammes remarquable à trois niveaux

Les modèles Infrared<sup>MD</sup> X3 et X4 de Napoléon sont dotés d'une technologie infrarouge d'avant-garde et d'un système de modulation de flammes. Ces encastrés au gaz de luxe à évacuation directe sont équipés d'un système de brûleur double à modulation qui remplit la chambre de combustion d'un jeu de flammes remarquable à trois niveaux. Sur le plan économique, les modèles Infrared<sup>MD</sup> X3 et X4 offrent les avantages du chauffage par zone et permettent de remplacer un vieux foyer de maçonnerie inefficace en une source de chauffage fiable accentuée par le miroitement des FLAMMES JAUNES DANSANTES<sup>®</sup>. De plus, en choisissant parmi de nombreuses options design, vous pourrez créer le style particulier que vous recherchez.

XIR3

Jusqu'à 31 000 BTU

Contrôle ajustable de chaleur et hauteur de flamme de 50 %

29 5/8 po L x 21 po H comme illustré

Gaz naturel ou propane

XIR4-1

Jusqu'à 40 000 BTU

Contrôle ajustable de chaleur et hauteur de flamme de 50 %

34 3/4 po L x 24 1/2 po H comme illustré

Gaz naturel ou propane

Pour connaître les autres spécifications de ces appareils, consulter la page 19.

## Options et accessoires



Ensembles décoratifs de braises de verre  
Cinq couleurs disponibles



Soufflerie



Télécommande Proflame  
(incluse)



Contour d'une pièce - 6 po ou 9 po  
\* Contour de 6 po uniquement disponible pour le XIR3



Contour de cinq pièces - 6 po ou 9 po  
\* Contour de 6 po uniquement disponible pour le XIR3



Façade contemporaine rectangulaire  
Fini plaqué chrome satiné



Façade contemporaine rectangulaire  
Porcelaine émaillée noire



Porte contemporaine zen - Fini peint noir



Porte contemporaine zen - Fini fer forgé



Contour en fonte  
\* Uniquement disponible pour le XIR3



Porte de luxe en acier martelé





Encastré Infrared® X4 illustré avec un contour d'une pièce peint noir, des panneaux décoratifs simili-briques Newport® et une façade contemporaine rectangulaire en fini plaqué chrome satiné.



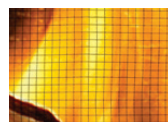
Panneaux décoratifs simili-briques Newport®



Panneaux décoratifs simili-briques Angleterre d'antan gris



Panneaux réflecteurs radiants en porcelaine MIRO-FLAMME®



Écran de protection inclus

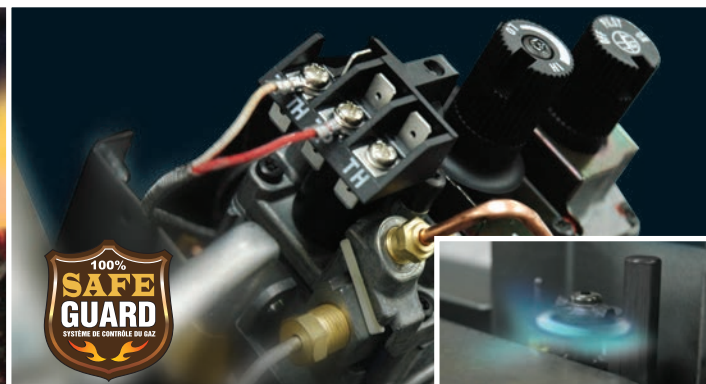


Ensemble de roches de rivière grises



# Caractéristiques exceptionnelles

de la technologie d'avant-garde de Napoléon



## Système de brûleur d'avant-garde

Le système de brûleur sophistiqué de Napoléon offre une technologie de flammes supérieure. Les orifices de brûleur disposés de façon stratégique créent les flammes les plus réalistes de l'industrie.

## Soupapes calibrées avec précision

Entourées d'une enveloppe protectrice en fonte d'aluminium, les soupapes précises offrent une fiabilité absolue et un système de contrôle du gaz SAFE GUARD™ sécuritaire à 100 %.

## Économie minimum de 30 % sur votre facture de chauffage avec le chauffage par zone

Le chauffage par zone signifie que vous chauffez la pièce que vous utilisez le plus avec une source auxiliaire de chauffage, comme un encastré au gaz homologué Napoléon. Le chauffage par zone est la solution évidente pour les familles soucieuses de la hausse du prix des combustibles.

## Une conception exceptionnelle

La finesse des détails est perceptible dans chaque aspect des produits Napoléon... chacun d'entre eux est fabriqué à la main avec fierté et excellence.

## Écrans de protection

Napoléon, un chef de file en matière de conception et d'innovation a conçu des écrans de protection esthétiques pour tous ses appareils au gaz afin de vous procurer une sécurité et une tranquillité optimales.

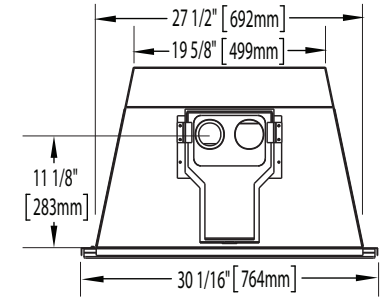
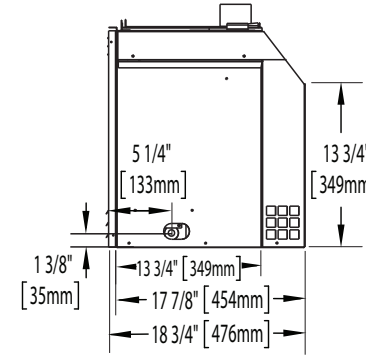
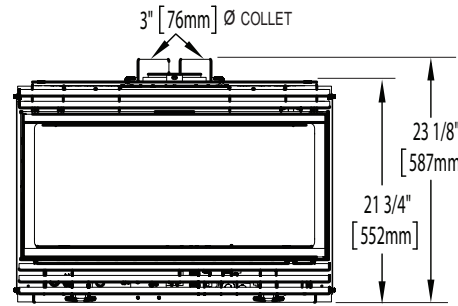




## Roxbury<sup>®</sup> 30

Illustré aux pages 4 et 5

\* Les façades/contours peuvent changer les dimensions de l'unité



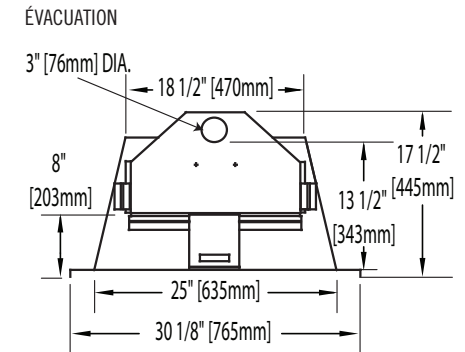
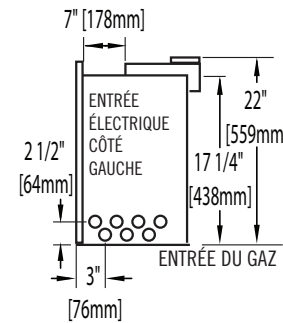
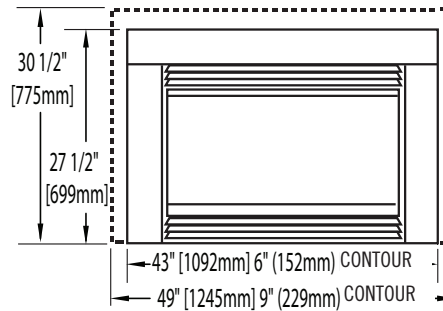
Modèle	BTU (Débit)		Évacuation	Hauteur		Largeur avant		Profondeur		Type de vitre	Dimensions de la vitre		Surface vitrée (po <sup>2</sup> )	Efficacités			Soufflerie	Homologué pour maisons mobiles	Allumeur électronique
	Gaz naturel	Propane		Réelle	Ouverture minimale	Réelle	Ouverture minimale	Réelle	Ouverture minimale		Hauteur	Largeur		ÉnerGuide	AFUE	Régime continu			
GDI30	15 - 24 500	19 - 24 500	Dessus	21 3/4 po	22 po	30 1/16 po	28 po	17 7/8 po	18 po	Céramique	13 5/16 po	27 7/8 po	371	64,5 %	60,02 %	85 %	Incluse	Oui	Non

Homologué selon les normes nationales canadiennes et américaines.

## Roxbury<sup>®</sup> 3600

Illustré aux pages 6 et 7

\* Les façades/contours peuvent changer les dimensions de l'unité



Modèle	BTU (Débit)		Évacuation	Hauteur		Largeur avant		Profondeur		Type de vitre	Dimensions de la vitre		Surface vitrée (po <sup>2</sup> )	Efficacités			Soufflerie	Homologué pour maisons mobiles	Allumeur électronique
	Gaz naturel	Propane		Réelle	Ouverture minimale	Réelle	Ouverture minimale	Réelle	Ouverture minimale		Hauteur	Largeur		ÉnerGuide	AFUE	Régime continu			
GI3600	16 - 24 000	17 - 22 000	Dessus	17 1/4 po	17 1/2 po	25 po	25 1/2 po	17 1/2 po	16 1/2 po	Céramique	11 3/4 po	29 3/4 po	350	62,3 %	-	76 %	Incluse	Non	Non

Homologué selon les normes nationales canadiennes et américaines.

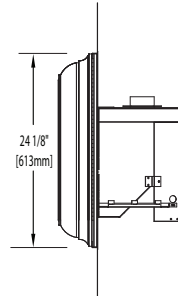
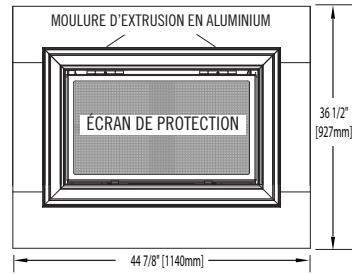
Les valeurs peuvent varier en fonction du plan d'étage, du degré d'isolation/perte de chaleur de la maison et de l'emplacement géographique. Les mesures sont à titre indicatif seulement. Consultez le manuel d'instructions pour les directives d'installation complètes et mises à jour ainsi que les exigences de dégagement aux matériaux combustibles.

## Inspiration<sup>MD</sup> ZC

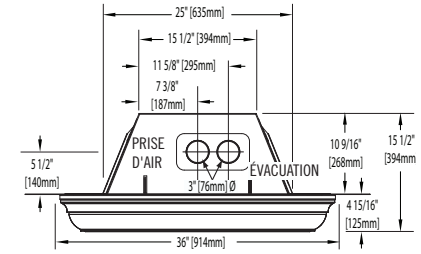
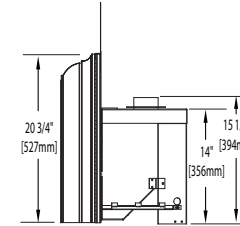
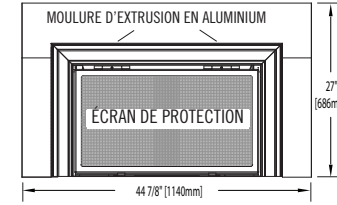
Illustré aux pages 8 et 9

\* Les façades/contours peuvent changer les dimensions de l'unité

PLAQUE DE FOND À 4 CÔTÉS



PLAQUE DE FOND À 3 CÔTÉS



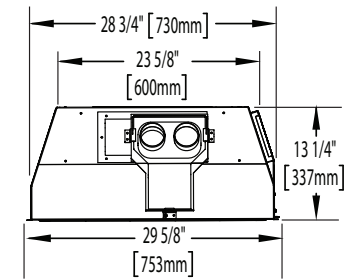
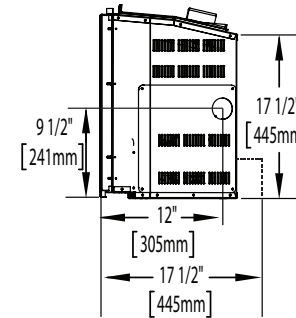
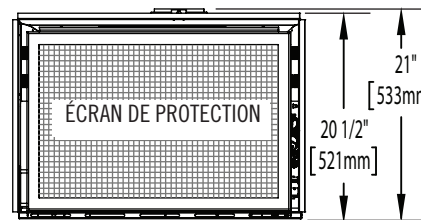
Modèle	BTU (Débit)		Évacuation	Hauteur			Largeur avant		Profondeur		Type de vitre	Dimensions de la vitre		Surface vitrée (po <sup>2</sup> )	Efficacités			Soufflerie	Homologué pour maisons mobiles	Allumeur électronique
	Gaz naturel	Propane		Réelle (trois côtés)	Réelle (quatre côtés)	Ouverture minimale	Réelle	Ouverture minimale	Réelle	Ouverture minimale		Hauteur	Largeur		ÉnerGuide	AFUE	Régime continu			
GDZC	14 - 24 000	15 - 24 000	Dessus	20 3/4 po	24 1/8 po	14 1/2 po	36 po	25 po	15 1/2 po	11 po	Céramique	15 5/8 po	28 1/8 po	439	65,5 %	65 %	85 %	Incluse	Oui	Non

Homologué selon les normes nationales canadiennes et américaines.

## Infrared 3

Illustré aux pages 10 et 11

\* Les façades/contours peuvent changer les dimensions de l'unité



Modèle	BTU (Débit)		Évacuation	Hauteur		Largeur avant		Profondeur		Type de vitre	Dimensions de la vitre		Surface vitrée (po <sup>2</sup> )	Efficacités			Soufflerie	Homologué pour maisons mobiles	Allumeur électronique
	Gaz naturel	Propane		Réelle	Ouverture minimale	Réelle	Ouverture minimale	Réelle	Ouverture minimale		Hauteur	Largeur		ÉnerGuide	AFUE	Régime continu			
IR3-1	18 - 24 000	18 - 24 000	Dessus	21 po	21 1/2 po	29 5/8 po	29 po	13 1/4 po	13 1/2 po	Céramique	17 po	25 9/16 po	364	64 %	66,3 %	77 %	Optionnelle	Oui	Oui

Homologué selon les normes nationales canadiennes et américaines.

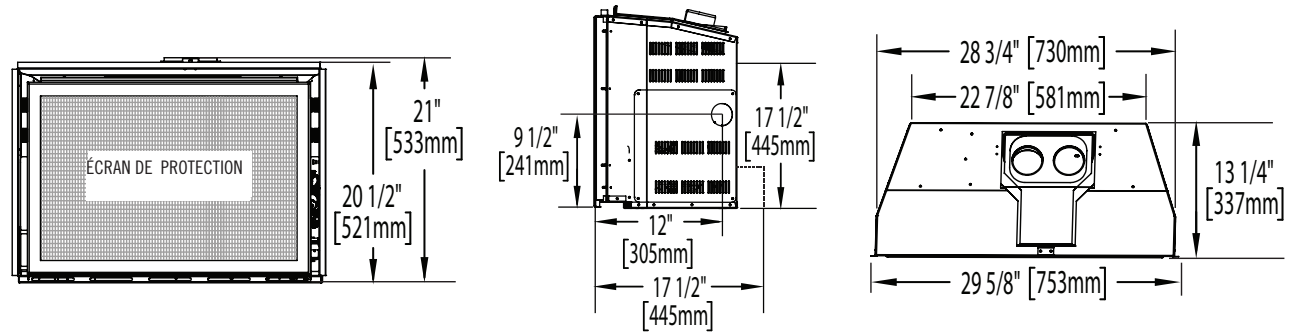
Les valeurs peuvent varier en fonction du plan d'étage, du degré d'isolation/perte de chaleur de la maison et de l'emplacement géographique.

Les mesures sont à titre indicatif seulement. Consultez le manuel d'instructions pour les directives d'installation complètes et mises à jour ainsi que les exigences de dégagement aux matériaux combustibles.

## Infrared 3G

Illustré aux pages 12 et 13

\* Les façades/contours peuvent changer les dimensions de l'unité



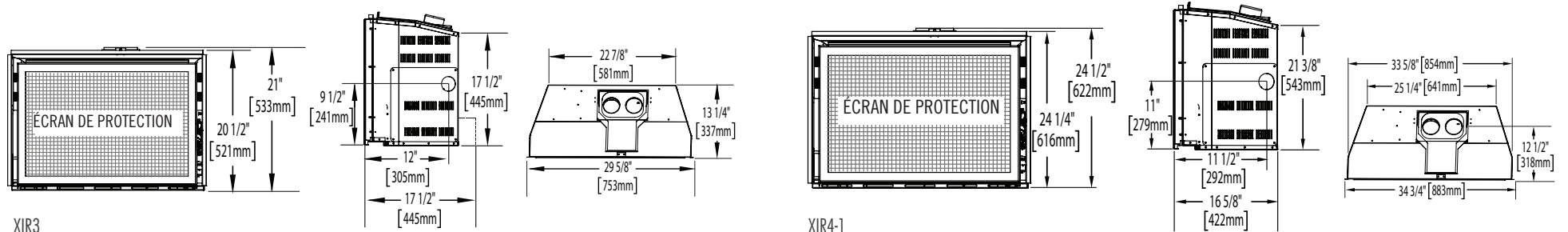
Modèle	BTU (Débit)		Évacuation	Hauteur		Largeur avant		Profondeur		Type de vitre	Dimensions de la vitre		Surface vitrée (po <sup>2</sup> )	Efficacités			Soufflerie	Homologué pour maisons mobiles	Allumeur électronique
	Gaz naturel	Propane		Réelle	Ouverture minimale	Réelle	Ouverture minimale	Réelle	Ouverture minimale		Hauteur	Profondeur		ÉnerGuide	AFUE	Régime continu			
IR3G	15 - 24 000	17 - 24 000	Dessus	21 po	21 1/2 po	29 5/8 po	29 po	13 1/4 po	13 1/2 po	Céramique	17 po	25 9/16 po	364	64,2 %	63,9 %	80 %	Optionnelle	Oui	Oui

Homologué selon les normes nationales canadiennes et américaines.

## Infrared X3 et X4

Illustrés aux pages 14 et 15

\* Les façades/contours peuvent changer les dimensions de l'unité



XIR3

XIR4-1

Modèle	BTU (Débit)		Évacuation	Hauteur		Largeur avant		Profondeur		Type de vitre	Dimensions de la vitre		Surface vitrée (po <sup>2</sup> )	Efficacités			Soufflerie	Homologué pour maisons mobiles	Allumeur électronique
	Gaz naturel	Propane		Réelle	Ouverture minimale	Réelle	Ouverture minimale	Réelle	Ouverture minimale		Hauteur	Profondeur		ÉnerGuide	AFUE	Régime continu			
XIR3	15 - 31 000	16 - 31 000	Dessus	21 po	21 1/2 po	29 5/8 po	29 po	13 1/4 po	13 1/2 po	Céramique	17 po	25 9/16 po	364	67 %	68,4 %	80 %	Optionnelle	Oui	Oui
XIR4-1	16 - 40 000	15 - 40 000	Dessus	24 1/2 po	25 po	34 3/4 po	34 1/4 po	16 5/8 po	17 po	Céramique	20 5/8 po	31 po	560	68,9 %	72,4 %	83 %	Incluse	Oui	Oui

Homologué selon les normes nationales canadiennes et américaines.

Les valeurs peuvent varier en fonction du plan d'étage, du degré d'isolation/perte de chaleur de la maison et de l'emplacement géographique. Les mesures sont à titre indicatif seulement. Consultez le manuel d'instructions pour les directives d'installation complètes et mises à jour ainsi que les exigences de dégagement aux matériaux combustibles.

Autres produits Napoléon

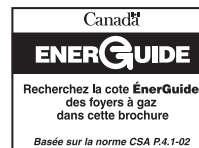


Foyers encastrés • Grills au charbon de bois • Foyers au gaz • Manteaux • Poêles à bois  
Fournaises hybrides • Foyers électriques • Chauffage et climatisation • Grills à gaz



7200, Route Transcanadienne, Montréal, Québec H4T 1A3  
24 Napoleon Road, Barrie, Ontario, Canada L4M 0G8  
103 Miller Drive, Crittenden, Kentucky, USA 41030

Tél. : 514 737-6294 Téléc. : 514 344-9925  
napoleonfoyers.com



Détaillant autorisé

Consultez le manuel d'instructions pour les directives d'installation complètes et les exigences de dégagement aux matériaux combustibles. Consultez les codes du bâtiment locaux et nationaux en plus de la réglementation sur le gaz. Toutes les spécifications sont sujettes à modifications sans préavis en raison des améliorations constantes apportées au produit. Les produits peuvent différer légèrement des illustrations. La hauteur et l'apparence de la flamme sont influencées par les diverses configurations d'évacuation et elles peuvent différer de l'illustration. Napoléon est une marque de commerce déposée de Wolf Steel Itée. © Wolf Steel Itée. ÉnerGuide - Une norme d'efficacité canadienne basée sur des cycles d'allumage et de refroidissement fréquents, de courte durée. Tous les appareils vendus au Canada sont soumis au système de cotation ÉnerGuide. AFUE - Une norme d'efficacité américaine (Département de l'énergie) basée sur des cycles d'allumage et de refroidissement prolongés, une mesure plus typique de l'usage d'un foyer. Régime continu - Reflète l'efficacité de chauffage maximale. Les images peuvent différer des produits en raison de la nouvelle réglementation pour les écrans de protection qui est entrée en vigueur en janvier 2015.

Imprimé au Canada  
ADBR/SBI 07/2015